



## ADVERTÊNCIA

A MUNICIPALIDADE DE PILAR DO SUL ADVERTE A TODOS OS LICITANTES, QUE NÃO ESTÁ HESITANDO PENALIZAR EMPRESAS QUE DESCUMPRAM O PACTUADO.

SOLICITAMOS QUE AS EMPRESAS APRESENTEM SUAS PROPOSTAS E LANCES DE FORMA CONSCIENTE, COM A CERTEZA DE QUE PODERÃO ENTREGAR OS OBJETOS DA FORMA COMO FOI PEDIDO NO EDITAL E DENTRO DOS PRAZOS, PREÇOS E PADRÕES DE QUALIDADE EXIGIDOS.

VALE LEMBRAR TAMBÉM QUE OS PEDIDOS DE REALINHAMENTO DE PREÇO SÃO EXCEÇÕES À REGRA, DESTINADOS SEMPRE A SITUAÇÕES EXCEPCIONALÍSSIMAS E SOMENTE SERÃO DEFERIDOS, SE EM TOTAL CONSONÂNCIA COM A LEI.

RATIFICAMOS, PORTANTO, QUE AS PROPOSTAS SEJAM EFETIVADAS DE FORMA SÉRIA E CONSCIENTE, VISANDO EVITAR PROBLEMAS, TANTO PARA A ADMINISTRAÇÃO PÚBLICA COMO PARA AS EMPRESAS LICITANTES.



## AVISO DE LICITAÇÃO

A Municipalidade de Pilar do Sul, com sede na Rua Tenente Almeida, n° 265, Centro, faz saber que se encontra disponível o Pregão Eletrônico n.º 12/2025, que tem como o objetivo o **REGISTRO DE PREÇOS PARA EXECUÇÃO DE SERVIÇOS DE SISTEMAS DE DRENAGEM SUPERFICIAL EM AVENIDAS, RUAS, TRAVESSAS E ALAMEDAS, EXECUTADAS EM VIAS PÚBLICAS PERTENCENTES À MUNICIPALIDADE.**

Abertura da sala de disputa às **09h00min do dia 07 de abril de 2025**, a ser realizado pelo sistema Fiorilli, através do seguinte link [www.transparencia.pilardosul.sp.gov.br:8079/comprasedital/](http://www.transparencia.pilardosul.sp.gov.br:8079/comprasedital/)

Data de encerramento do envio da PROPOSTA COMERCIAL: até às 08h59min do dia 07 de abril de 2025.

### **Mais informações:**

- Presencialmente no Paço Municipal, Departamento de Licitações
- Pelo telefone: (15) 3278-9700 Ramal 217 – Licitações
- Pelo e-mail: [licitacao@pilardosul.sp.gov.br](mailto:licitacao@pilardosul.sp.gov.br)
- Pelo site: [www.pilardosul.sp.gov.br](http://www.pilardosul.sp.gov.br)

Pilar do Sul – SP, 18 de março de 2025.

FERNANDA CASTANHO FOGAÇA

Diretora de Licitações



## PREGÃO ELETRÔNICO Nº 12/2025

### EDITAL DE LICITAÇÃO

#### PROCESSO ADMINISTRATIVO ELETRONICO Nº 10482/2024

#### 1) PREÂMBULO

1.1 A **PREFEITURA MUNICIPAL DE PILAR DO SUL**, com sede na Rua Tenente Almeida, nº 265, Pilar do Sul/SP, torna público para conhecimento dos interessados que será realizada licitação na modalidade de **PREGÃO** em sua forma **ELETRÔNICA**, através do **SISTEMA DE REGISTRO DE PREÇO** do tipo **MENOR PREÇO POR ITEM**, modo de disputa "**ABERTO E FECHADO**", o qual será processado de acordo com o que determina a Lei Federal n.º 14.133, de 1º de abril de 2021, Lei Complementar n.º 123 de 14 de dezembro de 2006, [Decreto Municipal nº 4.332, de 26 de dezembro de 2023](#) e [Decreto Municipal nº 4.373, de 16 de abril de 2024](#), e demais legislação aplicável e, ainda, de acordo com as condições estabelecidas neste Edital e seus respectivos Anexos.

1.2 O Pregão Eletrônico será realizado em sessão pública, por meio da INTERNET, mediante condições de segurança - criptografia e autenticação - em todas as suas fases. A sessão pública será dirigida pelo Pregoeiro, por meio de plataforma eletrônica, disponível pelo seguinte link: [www.transparencia.pilardosul.sp.gov.br:8079/comprasedital/](http://www.transparencia.pilardosul.sp.gov.br:8079/comprasedital/), com início às 09h00min do dia 07 de abril de 2025.

1.3 - As chaves de acesso à plataforma eletrônica deverão ser solicitadas com antecedência mínima de 01 (uma) hora da abertura da sala de negociações, e serão disponibilizadas à todos os interessados, através do endereço eletrônico informado na solicitação, pelo menos 30 (trinta) minutos antes da abertura da sala.

1.4 - O cadastro será feito apenas uma vez. O manual do fornecedor desenvolvido para auxiliar na operação do Portal de Compras está disponível através de solicitação por email para: [licitacao@pilardosul.sp.gov.br](mailto:licitacao@pilardosul.sp.gov.br).

1.5 - Integram este ato convocatório os seguintes ANEXOS:

- I. TERMO DE REFERÊNCIA;
- II. MODELO DE PROCURAÇÃO;
- III. MODELO DE DECLARAÇÃO DE PLENO ATENDIMENTO AOS REQUISITOS;
- IV. DECLARAÇÃO DE ENQUADRAMENTO DE ME OU EPP;
- V. MODELO DA PROPOSTA COMERCIAL;
- VI. MODELO DE DECLARAÇÃO DE QUE NÃO EMPREGA MENOR;
- VII. DECLARAÇÃO DE CONCORDÂNCIA COM OS TERMOS DO EDITAL;
- VIII. DECLARAÇÃO DE QUE NÃO EMPREGA SERVIDOR;
- IX. DECLARAÇÃO DE RESERVA DE CARGOS PARA PESSOA COM DEFICIÊNCIA E PARA REABILITADO DA PREVIDÊNCIA SOCIAL;
- X. MINUTA DA ATA DE REGISTRO DE PREÇOS;
- XI. TERMO DE CIENCIA E NOTIFICAÇÃO;

#### 2) DO OBJETO

2.1 O objeto da presente licitação é o **REGISTRO DE PREÇOS PARA EXECUÇÃO DE SERVIÇOS DE SISTEMAS DE DRENAGEM SUPERFICIAL EM AVENIDAS, RUAS, TRAVESSAS E ALAMEDAS, EXECUTADAS EM VIAS PÚBLICAS PERTENCENTES À MUNICIPALIDADE**, conforme especificações constantes no ANEXO I – TERMO DE REFERÊNCIA.

2.2 As empresas interessadas deverão ter pleno conhecimento dos termos constantes deste Pregão Eletrônico e das condições gerais e particulares do objeto da licitação, não podendo invocar qualquer desconhecimento como elemento impeditivo da correta formulação da proposta e de seu integral cumprimento.

#### 3) DOS RECURSOS ORÇAMENTÁRIOS



3.1 Os recursos financeiros para o atendimento ao objeto deste certame correrão por conta das seguintes dotações orçamentárias:

Ficha: 251

Unidade Orçamentária: 02.06.00 – SECRETARIA DE OBRAS INFRAESTRUTURA E URBANISMO

Funcional: 15.451.0007.2039.0000 – Manutenção da Secretaria de Urbanismo e Desenvolvimento de Edificações

Categoria Econômica: 3.3.90.39.99 – MANUTENÇÃO E CONSERVAÇÃO DE BENS IMÓVEIS

#### 4) DAS CONDIÇÕES DE PARTICIPAÇÃO

4.1 - Poderão participar deste certame empresas que detenham atividade pertinente e compatível com o objeto desta licitação e que atendam às exigências deste edital e seus anexos.

4.2 - Será vedada a participação:

4.2.1 - De empresas suspensas temporariamente de participar em licitação e impedidas de contratar com a Prefeitura Municipal de Pilar do Sul, nos termos do artigo 87, inciso III da Lei n.º 8.666/93 e art. 7º da Lei Federal nº 10.520/2002 ou no art. 156, III da Lei Federal n.º 14.133/2021;

4.2.2 - De empresas declaradas inidôneas para licitar ou contratar com os órgãos e entidades da Administração Pública em geral, nos termos do artigo 87, inciso IV da Lei n.º 8.666/93; ou no art. 156 IV da Lei Federal n.º 14.133/2021

4.2.3 Impedidas de licitar e contratar nos termos do artigo 10 da Lei nº 9.605/98.

4.2.4 Sob a forma de consórcio.

4.2.5 Não poderá participar, direta ou indiretamente, da licitação ou da execução do contrato agente público do órgão ou entidade contratante, devendo ser observadas as do cargo ou emprego, nos termos da legislação que disciplina a matéria, conforme § 1º do art. 9º da Lei nº 14.133, de 2021. situações que possam configurar conflito de interesses no exercício ou após o exercício

4.2.6 Como condição prévia à participação no certame (conforme Acórdão TCU nº 1.793/2011 – Plenário e Art. 337-M do Código Penal), a Pregoeira verificará o eventual descumprimento das condições de participação, especialmente quanto à existência de sanção que impeça a participação em licitação ou a contratação, mediante consulta aos seguintes cadastros:

a) Cadastro de Apenados pelo Tribunal de Contas do Estado de São Paulo; <https://www.tce.sp.gov.br/pesquisa-na-relacao-de-apeados>

b) Cadastro Nacional de Empresas Inidôneas e Suspensas – CEIS, mantido pela Controladoria Geral da União – CGU; <http://www.portaltransparencia.gov.br/sancoes/ceis?ordenarPor=nome&direcao=asc>

c) Cadastro Nacional de Condenações Cíveis por Atos de Improbidade Administrativa mantido pelo Conselho Nacional de Justiça – CNJ; [https://www.cnj.jus.br/improbidade\\_adm/consultar\\_requerido.php?validar=form](https://www.cnj.jus.br/improbidade_adm/consultar_requerido.php?validar=form)

d) Cadastro de Inidôneos, mantida pelo Tribunal de Contas da União – TCU; <https://contas.tcu.gov.br/ords/f?p=1660:2::NO:2:> :

4.3 O descumprimento de qualquer condição de participação acarretará a inabilitação da licitante.

#### 5) DO CREDENCIAMENTO

5.1 Para participar deste Pregão, o licitante deverá se credenciar no Sistema de PREGÃO ELETRÔNICO através do site [www.transparencia.pilardosul.sp.gov.br:8079/comprasedital/](http://www.transparencia.pilardosul.sp.gov.br:8079/comprasedital/).



5.2 O credenciamento dar-se-á pela atribuição de chave de identificação e de senha, pessoal e intransferível, para acesso ao sistema eletrônico.

5.3 O credenciamento do licitante, junto ao provedor do sistema implicará a responsabilidade legal do licitante ou seu representante legal e a presunção de sua capacidade técnica para realização das transações inerentes ao Pregão Eletrônico.

5.4 O uso da senha de acesso ao sistema eletrônico é de inteira e exclusiva responsabilidade do licitante, incluindo qualquer transação efetuada diretamente ou por seu representante, não cabendo ao provedor do sistema ou ao Município de Pilar do Sul, promotor da licitação, responsabilidade por eventuais danos decorrentes de uso indevido da senha, ainda que por terceiros.

5.5 A perda da senha ou a quebra de sigilo deverão ser comunicadas ao provedor do Sistema para imediato bloqueio de acesso.

5.6 Cada representante credenciado poderá representar apenas uma licitante, em cada Pregão Eletrônico.

5.7 – Para o credenciamento, o licitante deverá anexar ao sistema documentos comprobatórios, por um dos seguintes meios:

5.7.1 **Instrumento público de procuração** com poderes para formular ofertas e praticar todos os demais atos pertinentes ao certame, em nome do licitante, com prazo de validade em vigor;

5.7.2 **Instrumento particular de procuração** nos moldes do Anexo II devidamente assinada, com poderes para formular ofertas e praticar todos os demais atos pertinentes ao certame em nome do licitante, acompanhado de cópia de seu contrato social ou estatuto, no caso de Sociedade Anônima, e dos documentos de eleição de seus administradores;

5.7.3 **Tratando-se de sócio, proprietário, dirigente ou assemelhado de empresa licitante**, cópia do respectivo estatuto ou contrato social, no qual estejam expressos seus poderes para exercer direitos e assumir obrigações em decorrência de tal investidura, no caso de Sociedade Anônima, devidamente acompanhado de documentos de eleição dos administradores.

5.8 - No ato do credenciamento deverão ser apresentadas, conforme o caso, as seguintes declarações, condição essencial para participação no certame licitatório:

5.8.1 - **Declaração de pleno atendimento aos requisitos de habilitação e inexistência de qualquer fato impeditivo à participação**, de acordo com modelo contido no Anexo III ao presente Edital.

5.8.2 - **Declaração de Enquadramento como ME ou EPP**”, conforme o caso, devidamente registrada e arquivada na respectiva Junta Comercial do Estado e/ou Declaração, firmada pelo representante legal da empresa, de acordo com o modelo estabelecido no Anexo IV deste Edital.

5.9 – O representante (legal ou procurador) da interessada deverá identificar-se anexando documento oficial que contenha foto;

5.10 - Encerrada a fase de credenciamento pelo Pregoeiro, dada pela abertura da sala de disputa, não serão admitidos credenciamentos de eventuais licitantes retardatários.

## 6) DA PROPOSTA DE PREÇO



6.1 O licitante deverá enviar sua proposta mediante o preenchimento, no sistema eletrônico, dos seguintes campos:

a) Valor unitário do item;

6.2 – O Modelo de Proposta Comercial, anexo neste ato convocatório, deverá ser utilizado e anexado, para a apresentação da Proposta, devidamente preenchido e assinado.

6.3 – Cada concorrente deverá computar, no preço que ofertar, todos os custos diretos e indiretos, inclusive os resultantes da incidência de quaisquer tributos, contribuições ou obrigações decorrentes das legislações trabalhista, fiscal e previdenciária a que se sujeita quanto a execução de todos os requisitos presentes no Anexo I – Termo de Referência.

6.4 - Os preços ofertados deverão ser equivalentes aos praticados no mercado, sendo sua verificação a partir da média estimada de mercado, realizada previamente pelo setor competente.

6.5 – O prazo de validade da proposta será de 60 (sessenta) dias, contados a partir da sua apresentação.

6.6 - A apresentação da proposta implicará, por si só, na aceitação tácita de todas as cláusulas deste edital e dos termos da Lei Federal nº 14.133/21, no que couber, e demais normas suplementares aplicáveis.

6.7 - Não serão consideradas as propostas que deixarem de atender às disposições deste Edital.

## 7) DOS DOCUMENTOS PARA HABILITAÇÃO

7.1 - A habilitação das licitantes será verificada por meio do Portal de Compras [www.transparencia.pilardosul.sp.gov.br:8079/comprasedital/](http://www.transparencia.pilardosul.sp.gov.br:8079/comprasedital/), através dos documentos de habilitação especificados deste edital.

7.2 - Os documentos de habilitação deverão ser encaminhados, concomitantemente com a proposta, exclusivamente por meio do sistema eletrônico, até a data e horário marcados para a abertura da sessão pública.

7.3 - É dever do licitante atualizar previamente as comprovações constantes do Sistema Eletrônico para que estejam vigentes na data da abertura da sessão pública, ou encaminhar, em conjunto com a apresentação da proposta, a respectiva documentação atualizada.

7.4 – Para efeitos de habilitação, **todos** os licitantes, deverão apresentar os seguintes documentos:

### 7.4.1 Habilitação Jurídica, conforme o caso (art. 62, I da Lei Federal 14.133/2021):

7.4.1.1 Em se tratando de sociedades empresárias ou simples, o ato constitutivo, estatuto ou contrato social em vigor, devidamente registrado na Junta Comercial ou no Cartório de Registro Civil de Pessoas Jurídicas, nos termos da lei e conforme o caso, sendo que as sociedades por ações apresentarão também os documentos de eleição de seus administradores;

7.4.1.2 Os documentos descritos no item anterior deverão estar acompanhados de todas as alterações e/ou da respectiva consolidação, conforme legislação em vigor;

7.4.1.3 Decreto de autorização, em se tratando de empresa ou sociedade estrangeira em funcionamento no País, e ato de registro ou autorização para funcionamento expedido pelo órgão competente, quando a atividade assim o exigir.



## 7.4.2 Regularidade Fiscal, Social e Trabalhista (art. 62, III da Lei Federal 14.133/2021):

7.4.2.1 Prova de inscrição no Cadastro Nacional de Pessoas Jurídicas do Ministério da Fazenda (**CNPJ**);

7.4.2.2 Prova de inscrição no **Cadastro de Contribuintes Estadual e/ou Municipal**, conforme o caso, relativo ao domicílio ou sede do licitante, pertinente ao seu ramo de atividade e compatível com o objeto do certame;

7.4.2.3 Prova de regularidade para com a Fazenda **Federal**, por meio da apresentação da Certidão Conjunta Negativa de Débitos ou Certidão Conjunta Positiva com Efeitos de Negativa, relativos a Tributos Federais, à Dívida Ativa da União e a Contribuições Sociais, expedida pela Secretaria da Receita Federal e pela Procuradoria Geral da Fazenda Nacional.

7.4.2.4 Prova de regularidade para com a Fazenda **Estadual**, do domicílio ou sede da licitante, por meio de uma das seguintes opções:

7.4.2.4.1 Apresentação de Certidão Negativa ou Positiva Com Efeito de Negativa relativa a débitos inscritos na dívida ativa;

7.4.2.4.2 Certidão Negativa ou Positiva Com Efeito de Negativa Conjunta (Débitos inscritos e não inscritos na dívida ativa);

7.4.2.4.3 Declaração de isenção ou de não incidência assinada pelo representante legal do licitante, sob as penas da lei.

7.4.2.5 Prova de Regularidade para com a Fazenda **Municipal** por meio da apresentação de certidão negativa ou positiva com efeito de negativa, relativa aos tributos mobiliários, expedida pelo Município do domicílio ou sede da licitante.

7.4.2.6 Prova de regularidade perante o Fundo de Garantia por Tempo de Serviço (**FGTS**), por meio da apresentação da CRF - Certificado de Regularidade do FGTS;

7.4.2.7 Prova de inexistência de débitos inadimplidos perante a Justiça do **Trabalho**, mediante a apresentação de Certidão Negativa de Débitos Trabalhistas (CNDT) ou Positiva com efeito de negativa, expedida gratuita e eletronicamente através do site [www.tst.jus.br](http://www.tst.jus.br);

7.4.2.8. As microempresas e empresas de pequeno porte, deverão apresentar toda a documentação exigida para fins de comprovação de regularidade fiscal, mesmo que esta apresente alguma restrição; (LC nº 123, art. 43, caput);

7.4.2.8.1. Havendo alguma restrição na comprovação da regularidade fiscal e trabalhista, será assegurado o prazo de 5 (cinco) dias úteis, a contar da declaração de vencedor, prorrogáveis por igual período, a critério da Administração, para a regularização da documentação, pagamento ou parcelamento do débito, e emissão de eventuais certidões negativas ou positivas com efeito de certidão negativa; (LC nº 123, art. 43, § 1º, com nova redação dada pela LC 155/2016);

7.4.2.8.2. A não regularização da documentação, no prazo previsto no subitem acima, implicará na decadência do direito à contratação, sem prejuízo das sanções previstas neste edital, sendo facultado à Administração convocar os licitantes remanescentes para, em sessão pública, retomar os atos referentes ao procedimento licitatório, nos termos do art. 4º, inciso XXIII, da Lei 10.520/02, ou revogar a licitação (LC nº 123, art. 43, § 2º).

## 7.4.3. Qualificação Econômico-financeira (art. 62, IV da Lei 14.133/2021)



7.4.3.1. - Certidão negativa de falência ou recuperação judicial expedida pelo distribuidor da sede da pessoa jurídica, datada de no máximo 90 (noventa) dias anteriores a abertura da sala de disputa.

7.4.3.1.1. - As empresas que se encontrem em situação de recuperação judicial deverão apresentar o Plano de Recuperação, homologado pelo juízo competente e em pleno vigor, conforme Súmula nº 50 do Tribunal de Contas do Estado de São Paulo.

#### 7.4.4. Qualificação Técnica (art. 67 da Lei nº 14.133/2021):

7.4.4.1. Prova de Registro na entidade profissional competente que se dará pela apresentação da Certidão de Registro no **CREA** (Conselho Regional de Engenharia e Agronomia) e/ou Certidão de Registro no **CAU** (Conselho Regional de Arquitetura e Urbanismo), **DA EMPRESA LICITANTE**, conforme Resolução 266/79 e Resolução 21/2012, demonstrando situação regular na data de apresentação da proposta, devidamente atualizada em todos os seus dados cadastrais e contratuais;

7.4.4.1.1. A empresa com sede fora do Estado de São Paulo, caso seja declarada vencedora do certame, deverá providenciar o visto junto ao **CREA/SP ou CAU/SP** como condição indispensável para a assinatura do contrato, nos termos da legislação em vigor.

7.4.4.2. Indicação do engenheiro/arquiteto responsável técnico pelo serviço, com a sua devida anuência como responsável e a comprovação de vínculo profissional, **conforme anexo XI**.

7.4.4.3. Prova de Registro na entidade profissional competente que se dará pela apresentação da Certidão de Registro no **CREA** (Conselho Regional de Engenharia e Agronomia) e/ou Certidão de Registro no **CAU** (Conselho Regional de Arquitetura e Urbanismo), **DO PROFISSIONAL**, demonstrando situação regular na data de apresentação da proposta, devidamente atualizada em todos os seus dados cadastrais e contratuais;

7.4.4.4. Comprovação do vínculo profissional, que far-se-á através da apresentação do contrato social, quando sócios, registro na carteira profissional, ficha de empregado ou contrato de trabalho, sendo possível a contratação de profissional autônomo que preencha os requisitos e se responsabilize tecnicamente pela execução dos serviços, nos termos da Súmula 25 do TCE, desde que vinculado o profissional acima indicado com a empresa licitante na data prevista para entrega da proposta;

7.4.4.4.1. No decorrer da execução dos serviços, os profissionais de que trata este subitem poderão ser substituídos, nos termos do artigo 67, § 6º, da Lei n.º 14.133/2021, por profissionais de experiência equivalente ou superior, desde que a substituição seja aprovada pela Administração.

7.4.4.5. **Atestado(s)** expedido(s) por pessoas jurídicas de direito público ou privado em nome da licitante, comprovando a execução dos serviços, equivalentes ou superiores a 50 % (cinquenta por cento), similares e compatíveis com o objeto desta licitação, devendo neles constar às quantidades, prazos e características dos serviços (Conforme súmula 24 do TCESP).

#### 7.4.5. Documentação Complementar

7.4.5.1. - Declaração da licitante de que não emprega menor e cumpre o disposto no inciso XXXIII do art. 7º da Constituição Federal, nos moldes do Anexo VI.

7.4.5.2. - Declaração de concordância com todos os termos do edital, nos moldes do Anexo VII;

7.4.5.3. - Declaração de que não emprega servidor, nos moldes do Anexo VIII.

7.4.3.1 - Declaração da licitante de que cumpre as exigências de reserva de cargos para pessoa com deficiência e para reabilitado da Previdência Social, previstas em lei e em outras normas específicas, nos moldes do Anexo IX.





## 7.5. Disposições gerais sobre a documentação de habilitação

7.5.1 Os documentos remetidos por meio da opção "Enviar Anexo" do sistema Eletrônico poderão ser solicitados no original ou por cópia autenticada a qualquer momento, em prazo a ser estabelecido pelo Pregoeiro.

7.5.2 Todos os documentos deverão ser apresentados no original, por qualquer processo de cópia, autenticada;

7.5.3 Não serão aceitos protocolos de entrega ou solicitação de documentos em substituição aos documentos ora exigidos, inclusive no que se refere às certidões;

7.5.4 Na hipótese de não constar prazo de validade nas certidões apresentadas, serão aceitas como válidas as expedidas até 90 (noventa) dias imediatamente anteriores à data de apresentação das propostas;

7.5.5 Se o licitante for a matriz, todos os documentos deverão estar em nome da matriz, e se for a filial, todos os documentos deverão estar em nome da filial, exceto aqueles documentos que, pela própria natureza, comprovadamente, forem emitidos somente em nome da matriz;

7.5.6 Caso o licitante pretenda que um de seus estabelecimentos, que não o participante desta licitação, execute o futuro contrato, deverá apresentar toda documentação de ambos os estabelecimentos, disposta nos itens 7.1.1 a 7.1.4;

7.5.7 A entrega de documento de habilitação que apresente falha não sanável na sessão acarretará a inabilitação do licitante, exceto quanto à documentação relativa à regularidade fiscal das microempresas e empresas de pequeno porte, quando se aplicará o disposto nos subitens 7.4.2.8 e seguintes deste edital.

7.5.8 O Pregoeiro ou a Equipe de apoio poderá diligenciar efetuando consulta na Internet junto aos sites dos órgãos expedidores a fim de verificar a veracidade dos documentos obtidos por este meio eletrônico, exclusivamente à seu critério.

7.5.9 As Certidões de Regularidade fiscal, previdenciária, tributária, de contribuições e de dívida ativa, poderão ser apresentadas Negativas ou Positivas com efeitos de Negativa, bem como deverão ser apresentadas àquelas relativas ao objeto deste certame.

## 8) DO PROCEDIMENTO E DO JULGAMENTO DAS PROPOSTAS

8.1. No horário e local indicados no preâmbulo deste edital, será aberta a sessão de processamento do pregão, iniciando - se com a abertura da sala de disputa do certame.

8.2. O Pregoeiro verificará as propostas apresentadas, desclassificando desde logo aquelas que não estejam em conformidade com os requisitos estabelecidos neste edital, contenham vícios insanáveis ou não apresentem as especificações técnicas exigidas.

8.3. Também será desclassificada a proposta que identifique o licitante.

8.4. A análise das propostas pelo pregoeiro visará à verificação do atendimento das condições estabelecidas neste edital e seus anexos, sendo desclassificadas as propostas que não atenderem às exigências essenciais do edital.

8.5. A desclassificação será sempre fundamentada e registrada no sistema, com acompanhamento em tempo real por todos os participantes.



- 8.6. O sistema ordenará automaticamente as propostas classificadas, sendo que somente estas participarão da fase de lances.
- 8.7. A desclassificação da proposta da licitante importa preclusão do seu direito de participar da fase de lances.
- 8.8. Após a fase de classificação, não caberá desistência das propostas, salvo por motivo justo decorrente de fato superveniente comprovado e desde que aceito pelo pregoeiro.
- 8.9. Iniciada a etapa competitiva, os licitantes deverão encaminhar lances exclusivamente por meio do sistema eletrônico, sendo imediatamente informados do seu recebimento e do valor consignado no registro.
- 8.10. Os lances deverão ser formulados em valores distintos, decrescentes inferiores à proposta de menor oferta.
- 8.11. O licitante somente poderá oferecer lance de valor inferior ao último por ele ofertado e registrado pelo sistema.
- 8.12. Será adotado para o envio de lances no Pregão Eletrônico o modo de disputa “aberto e fechado”, em que os licitantes apresentarão lances públicos e sucessivos, com lance final e fechado.
- 8.13. A etapa de lances da sessão pública terá duração inicial de 15 (quinze) minutos. Após esse prazo, o sistema encaminhará aviso de fechamento iminente dos lances, após o que transcorrerá o período de tempo de até 10 (dez) minutos, aleatoriamente determinado, findo o qual será automaticamente encerrada a recepção de lances.
- 8.14. Encerrado o prazo previsto no item anterior, o sistema abrirá oportunidade para que o autor da oferta de valor mais baixo e os das ofertas com preços até 10% (dez por cento) superiores àquela possam ofertar um lance final e fechado em até 05 (cinco) minutos, o qual será sigiloso até o encerramento deste prazo.
- 8.15. Não havendo pelo menos 03 (três) ofertas nas condições definidas neste item, poderão os autores dos melhores lances, na ordem de classificação, até o máximo de 03 (três), oferecer 01 (um) lance final e fechado em até 05 (cinco) minutos, o qual será sigiloso até o encerramento deste prazo.
- 8.16. Após o término dos prazos estabelecidos nos itens anteriores, o sistema ordenará os lances segundo a ordem crescente de valores.
- 8.17. Poderá o Pregoeiro, auxiliado pela Equipe de Apoio, justificadamente, admitir o reinício da etapa fechada, caso nenhum licitante classificado na etapa de lance fechado atender às exigências de habilitação.
- 8.18. Em caso de falha no sistema, os lances em desacordo com os subitens anteriores deverão ser desconsiderados pelo Pregoeiro, devendo a ocorrência ser comunicada imediatamente ao Setor de Licitações;
- 8.19. Na hipótese do subitem anterior, a ocorrência será registrada em campo próprio do sistema.
- 8.20. Durante o transcurso da sessão pública, os licitantes serão informados, em tempo real, do valor do menor lance registrado, vedada a identificação do licitante.
- 8.21. Se ocorrer a desconexão do Pregoeiro no decorrer da etapa de lances, e o sistema eletrônico permanecer acessível aos licitantes, os lances continuarão sendo recebidos, sem prejuízo dos atos realizados.



8.22. No caso de a desconexão do Pregoeiro persistir por tempo superior a 10 (dez) minutos, a sessão pública do Pregão será suspensa e reiniciada somente em data e horário marcado e informado à todos os licitantes por meio de comunicação expressa do fato aos participantes no sítio [www.transparencia.pilardosul.sp.gov.br:8079/comprasedital/](http://www.transparencia.pilardosul.sp.gov.br:8079/comprasedital/).

8.23. O pregoeiro utilizará a média de preços de mercado, estimada previamente, para definir a aceitabilidade da oferta.

8.23.1. Caso, mesmo após as tentativas de negociações, o preço permaneça acima da média estimada, o item será fracassado.

8.24. O pregoeiro poderá encaminhar, pelo sistema eletrônico, contraproposta ao licitante que tenha apresentado o melhor preço, para que seja obtida melhor proposta.

8.25. A negociação será realizada por meio do sistema, podendo ser acompanhada pelos demais licitantes.

8.26. Se houver empate após a desistência de todos os demais licitantes, será assegurado o exercício do direito de preferência às microempresas e empresas de pequeno porte, nos seguintes termos (LC n° 123, art. 44, caput):

8.26.1. Entende-se por empate aquelas situações em que os preços apresentados pelas microempresas e empresas de pequeno porte sejam iguais ou até 5% (cinco por cento) superiores ao melhor preço apresentado; (LC n° 123, art. 44, § 2º)

8.26.2. As microempresas e empresas de pequeno porte poderão usufruir de seu direito à preferência desde que aceite a entrega em conformidade com o presente Edital no mesmo valor de menor oferta.

8.26.3. O exercício do direito de preferência somente será aplicado quando a melhor oferta da fase de lances não tiver sido apresentada por microempresa ou empresa de pequeno porte;

8.27. Encerrada a etapa de lances, serão classificadas as propostas, na ordem decrescente dos valores, considerando-se o último preço ofertado.

8.28. Considerada aceitável a menor oferta, será aberta a fase de habilitação, onde o pregoeiro e os membros da comissão avaliarão os documentos apresentados pela empresa.

8.29. A licitante que deixar de apresentar quaisquer dos documentos exigidos, ou os apresentar em desacordo com o estabelecido neste edital ou com irregularidades, será inabilitada, não se admitindo complementação posterior à sessão, exceto quanto à documentação relativa à regularidade fiscal e trabalhista das microempresas e empresas de pequeno porte, quando se aplicará o disposto no subitem 7.4.2.8 e seguintes deste edital.

8.30. É facultada ao pregoeiro ou à autoridade superior, em qualquer fase da licitação, a promoção de diligência destinada a esclarecer ou a complementar a instrução do processo, vedada a inclusão posterior de documento ou informação que deveria constar originalmente da proposta/documentação.

8.31. Constatado o atendimento dos requisitos de habilitação previstos neste edital, a licitante será habilitada e declarada vencedora do certame, abrindo-se, neste momento, a oportunidade para manifestação da intenção de interpor recurso aos licitantes, nos termos da cláusula 9 deste instrumento.

8.32. Se a proposta não for aceitável, ou se a licitante desatender as exigências para a habilitação, o pregoeiro examinará a oferta subsequente de menor oferta, negociará com o seu autor, decidirá sobre a sua



aceitabilidade e, em caso positivo, verificará as condições de habilitação e assim sucessivamente, até a apuração de uma oferta aceitável cujo autor atenda os requisitos de habilitação, caso em que será declarado vencedor.

## 9) DA IMPUGNAÇÃO AO EDITAL E DO RECURSO

9.1 - Com antecedência superior a **03 (três) dias úteis** da data fixada para o recebimento das propostas, qualquer pessoa poderá solicitar esclarecimentos, providências ou impugnar o ato convocatório deste Pregão.

9.2 - Os Esclarecimentos e pedidos de providências poderão ser solicitados por quaisquer meios de comunicação com o Departamento de Licitações deste Município, a saber: Telefone (15) 3278-9700 – Ramal 217, endereço eletrônico [licitacao@pilardosul.sp.gov.br](mailto:licitacao@pilardosul.sp.gov.br) ou presencialmente na sala de licitações, localizada no paço João Urias de Moura.

9.3 - As impugnações devem ser protocoladas na sede da Prefeitura Municipal de Pilar do Sul ou enviadas para o endereço eletrônico [licitacao@pilardosul.sp.gov.br](mailto:licitacao@pilardosul.sp.gov.br), dirigidas ao subscritor deste Edital.

9.3.1 - Acolhida a petição contra o ato convocatório, em despacho fundamentado, será designada nova data para a realização deste certame, exceto quando, inquestionavelmente, a alteração não afetar a formulação das propostas.

9.4 - A entrega da proposta, sem que tenha sido tempestivamente impugnado este Edital, implicará na plena aceitação, por parte dos interessados, das condições nele estabelecidas.

9.5 - Dos atos do Pregoeiro cabem recurso, devendo haver manifestação motivada de sua intenção de interpor recurso, através de formulário próprio do Sistema Eletrônico, explicitando sucintamente suas razões, após o término da sessão de lances, com o devido registro em ata da síntese da motivação da sua intenção, abrindo-se então o prazo de **03 (três) dias úteis** que começará a contar a partir da declaração do vencedor para a apresentação das razões, ficando os demais licitantes, desde logo intimados para apresentar contrarrazões, em igual número de dias, que começarão a correr no término do prazo do recorrente, sendo-lhes assegurada vista imediata dos autos;

9.6 - A ausência de manifestação imediata e motivada pelo licitante na período definido durante a sessão pública importará na decadência do direito de recurso, na adjudicação do objeto do certame ao licitante vencedor e no encaminhamento do processo à autoridade competente para a homologação;

9.7 - Na hipótese de interposição de recurso, o Pregoeiro poderá reconsiderar a sua decisão ou encaminhá-lo devidamente informado à autoridade competente;

9.8 - Uma vez decididos os recursos administrativos eventualmente interpostos e, constatada a regularidade dos atos praticados, a autoridade competente adjudicará o objeto do certame ao licitante vencedor e homologará o procedimento licitatório;

9.9 - O recurso contra decisão do Pregoeiro terá efeito suspensivo e o seu acolhimento resultará na invalidação apenas dos atos insuscetíveis de aproveitamento;

9.10 - As razões de recurso deverão ser protocolizadas, no prazo supra, junto ao Setor de Protocolo, no endereço indicado no preâmbulo do presente edital, nos dias úteis, das 07:30 às 17:00 horas ou enviadas para o endereço eletrônico [licitacao@pilardosul.sp.gov.br](mailto:licitacao@pilardosul.sp.gov.br), sob pena de configurar-se a desistência da intenção de recurso manifestada na sessão pública.

## 10) DA DESCONEXÃO COM O SISTEMA ELETRÔNICO



10.1 - Ao licitante caberá acompanhar as operações no sistema eletrônico, durante a sessão pública, respondendo pelos ônus decorrentes de sua desconexão ou da inobservância de quaisquer mensagens emitidas pelo sistema.

10.2 - No caso de desconexão com o Pregoeiro, no decorrer da etapa competitiva do Pregão Eletrônico, o sistema eletrônico poderá permanecer acessível aos licitantes para recepção dos lances, retornando o Pregoeiro, quando possível, sua atuação no certame, sem prejuízo dos atos realizados.

10.3 - Quando a desconexão persistir por tempo superior a 10 (dez) minutos a Sessão do Pregão Eletrônico será suspensa e terá reinício somente após a comunicação expressa aos participantes.

10.4 - A desconexão do sistema eletrônico com qualquer licitante não prejudicará a conclusão válida da sessão pública ou do certame.

## 11) DA FORMALIZAÇÃO DA ATA DE REGISTRO DE PREÇO

11.1. - A contratação decorrente desta licitação será formalizada nos termos da minuta que integra este Edital como Anexo X.

11.2. - O adjudicatário deverá assinar o instrumento no prazo de até 05 (cinco) dias, a partir da convocação, podendo ser prorrogado uma única vez por igual período a critério da Administração, sob pena de decair do direito à contratação se não o fizer, sem prejuízo das sanções previstas neste Edital.

11.3. - O prazo de validade do Registro de Preços será de 12 (doze) meses, contados a partir da data da assinatura da respectiva Ata, podendo ser prorrogado por igual período, desde comprovado o preço vantajoso.

11.4. - A existência de preços registrados implicará compromisso de fornecimento nas condições estabelecidas, mas não obrigará a Administração a contratar, facultada a realização de licitação específica para a aquisição pretendida, desde que devidamente motivada.

11.5. - Quando o adjudicatário, convocado dentro do prazo de validade de sua proposta, apresentar vencimento em sua situação regular de que trata o item 7, ou se recusar a celebrar a contratação, será convocado outro licitante na ordem de classificação das ofertas, e assim sucessivamente, com vistas à celebração da contratação.

11.6. - Os fornecedores incluídos na Ata de Registro de Preços estarão obrigados a fornecer os materiais, nas condições estabelecidas no ato convocatório, respectivos anexos e na própria ata;

## 12) DO PAGAMENTO

12.1 - O pagamento devido ao licitante vencedor será efetuado em até **30 (trinta) dias corridos** contados da apresentação, recebimento da nota fiscal/fatura e do Relatório referente às entregas realizadas emitido pelo gestor da ata, aceitos pela Secretaria Gestora da Fazenda Municipal de acordo com as especificações deste edital e seus anexos, que será realizado na forma do art. 140, inciso II da Lei n.º 14.133/21.

12.2 - Ocorrendo atraso no pagamento, em relação ao prazo previsto no subitem anterior, desde que este não decorra de ato ou fato atribuível à contratada, aplicar-se-á o índice do IPCA – Índice de Preços ao Consumidor Amplo, publicado pelo Instituto Brasileiro de Geografia e Estatística – IBGE, pro rata diem, a título de compensação financeira que será o produto resultante do mesmo índice do mês anterior ao pagamento, dividido por 30 (dias de um mês), multiplicado pelo número de dias de atraso do mês correspondente, repetindo-se a operação a cada mês de atraso.



12.3 - O pagamento será feito através de crédito em conta corrente a ser fornecido pela Contratada, onde deverá conter na respectiva nota fiscal o número da agência e da conta corrente da empresa.

12.4 - Em nenhuma hipótese e em tempo algum poderá ser invocada qualquer dúvida quanto aos preços propostos.

12.5 - Nenhum pagamento será efetuado ao licitante vencedor, enquanto pendente de liquidação qualquer obrigação financeira que lhe for imposta, em virtude de penalidade ou inadimplência, sem que isso gere direito ao pleito do reajustamento de preços ou correção monetária.

12.6 - Correrão por conta da licitante vencedora todas as despesas de seguros, transporte, tributos, encargos trabalhistas e previdenciárias decorrentes da execução do objeto do Anexo I – Termo de Referência.

12.7 - **IMPOSTO DE RENDA NA FONTE:** De acordo com a instrução normativa 2.145 de 26/06/2023 (Publicado no DOU de 27/06/2023, seção 1, página 42, onde dispõe que, os órgãos da administração pública direta dos estados, do Distrito Federal e dos municípios, inclusive suas autarquias e fundações, ficam obrigados a efetuar a retenção na fonte do imposto sobre a renda incidente sobre os pagamentos que efetuarem a pessoas jurídicas pelo fornecimento de bens ou prestação de serviços em geral, inclusive obras de construção civil. Portanto as retenções serão feitas em conformidade com as instruções do Mafon publicado no dia 23/02/2023, Instrução Normativa RFB no 1.234, de 11 de janeiro de 2012 e Decreto Municipal nº4.264 de 03 de agosto de 2023. As notas fiscais emitidas pelos fornecedores devem conter a alíquota descrita na tabela de retenção anexo único do Decreto Municipal que estabelece as alíquotas aos Órgãos Públicos, o valor da retenção de acordo com o material entregue ou serviço prestado, e no caso de emissão de boletos, esses devem vir com o valor líquido.

## 13) DA FISCALIZAÇÃO

13.1 - A execução do objeto ora contratado será fiscalizado pelo Sr. RAFAEL CORREA MARIANO, Secretário de Obras Infraestrutura e Urbanismo.

13.2 - A fiscalização elaborará documentos de forma objetiva aos produtos decorrentes, as quais justificarão os pagamentos pelos produtos efetivamente entregues.

13.3 - O acompanhamento, o controle, a fiscalização e avaliação de que trata este item não excluem a responsabilidade da CONTRATADA e nem confere à CONTRATANTE responsabilidade solidária, inclusive perante terceiros, por quaisquer irregularidades ou danos na entrega dos produtos contratados.

13.4 - A CONTRATANTE se reserva o direito de rejeitar, no todo ou em parte, os produtos ora contratados, fornecidos em desacordo com o presente Edital, seus Anexos e Ata de Registro de Preços.

13.5 - As determinações e, as solicitações formuladas pelo representante da CONTRATANTE encarregado da fiscalização da ata deverão ser prontamente atendidas pela CONTRATADA, ou, em caso de impossibilidade, justificadas por escrito.

## 14) DAS SANÇÕES

14.1 - A vencedora do certame que descumprir quaisquer das cláusulas ou condições do presente edital ficará sujeita às penalidades previstas no art. 156 da Lei 14.133/21.

14.2 - Nos termos do art. 156 da Lei n.º 14.133/21, pela inexecução total ou parcial da Ata ou do Contrato dele derivado, a Contratada, garantida a prévia defesa, ficará sujeita às seguintes sanções:

a) Advertência;



- b) Multa de até 30% (trinta por cento) do valor do Ata/Contrato;
- c) Impedimento de contratar com este órgão promotor do certame, por prazo de até 3 (três) anos;
- d) Declaração de inidoneidade para licitar ou contratar com a Administração Pública em geral pelo prazo mínimo de 3 (três) anos e máximo de 6 (seis) anos.

14.3 - Os licitantes estão sujeitos, também, à imposição de multa correspondente a até 2% (dois por cento) do valor da proposta se, por ato ou omissão de seu representante, provocar tumulto na sessão de pregação ou retardar o procedimento licitatório, ou ainda, desistir do lance ofertado.

14.4 - A recusa injustificada do adjudicatário em assinar a Ata, aceitar ou retirar o instrumento equivalente, dentro do prazo estabelecido pela administração, caracteriza o descumprimento total da obrigação assumida, sujeitando-o às seguintes penalidades:

- a) multa de 10% (dez por cento) sobre o valor da obrigação não cumprida;
- b) a aplicação de suspensão temporária para licitar e contratar com a Municipalidade e/ou declaração de inidoneidade, conforme previsto no artigo 156, III e IV da Lei Federal n.º 14.133/21.

14.5 - O atraso injustificado na entrega dos produtos, sujeitará a Contratada à multa de mora, calculado por dia de atraso da obrigação não cumprida na seguinte proporção:

- a) atraso de até 30 (trinta) dias, multa de 0,1% (um décimo por cento) ao dia; e
- b) atraso superior a 30 (trinta) dias, até o limite de 60 (sessenta) dias: multa de 0,2% (dois décimos por cento) ao dia.

14.6 - Pela inexecução total ou parcial do Contrato/Ata, poderão ser aplicadas à Contratada as seguintes penalidades:

- a) multa de 10% (dez por cento) sobre o valor total ou parcial da obrigação não cumprida; e
- b) a aplicação de Impedimento de licitar e contratar com a Municipalidade e/ou declaração de inidoneidade, conforme previsto no artigo 156, III e IV da Lei Federal n.º 14.133/21.

14.7 - A aplicação de uma penalidade não exclui a aplicação das outras, quando cabíveis. A penalidade de multa poderá ser aplicada de forma isolada ou cumulativamente com qualquer das demais, podendo ser descontada de eventuais créditos que tenha em face da Contratante.

14.8 - As multas previstas nesta cláusula não têm natureza compensatória e o seu pagamento não elide a responsabilidade da Contratada por danos causados à Contratante.

14.9 - Pela não regularização da documentação de comprovação de regularidade fiscal e trabalhista das microempresas e empresas de pequeno porte, no prazo previsto neste edital, implicará decadência do direito à contratação e a Administração poderá garantir a prévia defesa, aplicar ao licitante multa equivalente a 2% (dois por cento) do valor estimado de contratação do objeto, cominada com a aplicação de suspensão temporária para licitar e contratar com a Municipalidade e/ou declaração de inidoneidade, conforme previsto no artigo 156, III e IV da Lei Federal n.º 14.133/21;

14.10 - O prazo para defesa prévia quanto à aplicação de penalidade é de **15 (quinze) dias úteis** contados da data da intimação do interessado.

14.11 - O valor das multas será recolhido aos cofres Municipais, dentro de **03 (três) dias úteis** da data de sua cominação, mediante guia de recolhimento oficial.

14.12 - Se o valor da multa ou indenização devida não for recolhido, será automaticamente descontado da primeira parcela de preço a que a Contratada vier a fazer jus, acrescido de juros moratórios de 1% (um por cento) ao



mês, ou, quando for o caso, cobrado judicialmente.

14.13 - Após a aplicação de quaisquer das penalidades acima previstas, realizar-se-á comunicação escrita à empresa e publicação no Órgão de Imprensa Oficial (excluídas as penalidades de advertência e multa de mora), constando o fundamento legal da punição, informando ainda que o fato seja registrado no cadastro correspondente.

## 15) DAS DISPOSIÇÕES GERAIS

15.1 - As normas disciplinadoras desta licitação serão interpretadas em favor da ampliação da disputa, respeitada a igualdade de oportunidade entre as licitantes e desde que não comprometam o interesse público, a finalidade e a segurança da contratação.

15.2 - A Prefeitura Municipal de Pilar do Sul poderá, a qualquer tempo, motivadamente, revogar no todo ou em parte a presente licitação.

15.3 - Das sessões públicas de processamento do Pregão serão lavradas atas circunstanciadas, a serem assinadas pelo Pregoeiro e pela Equipe de Apoio.

15.4 - O sistema manterá sigilo quanto à identidade das licitantes para o Pregoeiro até a etapa de negociação com o autor da melhor oferta e para os demais até a etapa de habilitação.

15.5 - Todas as Informações pertinentes a este Pregão Eletrônico, será publicada no sitio online oficial do município, disponível em: <https://www.pilardosul.sp.gov.br/licitacao>.

Pilar do Sul, 18 de março de 2025.

**CLAYTON ÁLVARO MACHADO**  
Prefeito Municipal





## PREGÃO ELETRÔNICO Nº 12/2025

### ANEXO I – TERMO DE REFERENCIA



## PREFEITURA MUNICIPAL DE PILAR DO SUL

SOI Urb - Secretaria de Obras, Infraestrutura e Urbanismo

RUA JOÃO BATISTA RIBEIRO, nº 295 - Centro - (15) 3278-2526 /2317 - PILAR DO SUL-SP

### TERMO DE REFERÊNCIA

O presente termo tem por finalidade estabelecer e descrever as especificações técnicas e serviços integrantes da obra de execução de serviços de sistemas de drenagem superficial em avenidas, ruas, travessas e alamedas, executadas em vias públicas pertencentes à municipalidade.

Caberá à contratada o fornecimento de todos os materiais, equipamentos e mão de obra necessária à execução completa da obra. Todos os serviços, materiais e suas aplicações devem obedecer rigorosamente, as recomendações e descrições das Normas brasileiras ABNT (Associação Brasileira de Normas Técnicas).

A contratada deverá estar aparelhada com máquinas e ferramentas necessárias à obra, bem como manter pessoal habilitado em número suficiente à perfeita execução dos serviços nos prazos previstos.

A execução dos serviços obedecerá perfeitamente ao objeto em sua forma e a este termo, e ficará a critério da contratante impugnar, solicitar a demolição e o refazimento de qualquer serviço que não obedeça às condições do objeto proposto. Quando existir a necessidade de aplicação de outros materiais ou procedimentos executivos, não constantes neste termo ou planilha, deverão os mesmos serem de qualidade e eficiência igual ou superior aos substituídos, devidamente justificado e previamente aprovado por esta contratante. Os materiais aplicados deverão ser de primeira linha, bem como os serviços de mão de obra com execução técnica aprimorada e acabamento esmerado.

O controle de qualidade e outros exigidos pela fiscalização não exime a contratada de sua inteira responsabilidade técnica e civil pelas obras e serviços por ele executado.

Caberá a contratante, quando necessário, a execução de corte/aterro, limpeza, remoção, compactação do solo e preparação da base para receber as guias e sarjetas.

As vias devem ser sinalizadas, de tal modo que os motoristas e pedestres tomem claro conhecimento da existência de obras nas vias.

#### **1. Objeto**

Registro de preços para a execução de serviços de sistemas de drenagem superficial em avenidas, ruas, travessas e alamedas no município de Pilar do Sul - SP, áreas urbana e rural, com fornecimento de mão de obra, ferramentas, equipamentos e material.

#### **2. Serviços a serem executados**

##### **2.1 Limpeza do terreno**

Caberá a contratante quando necessário à realização de limpeza do terreno, remoção da vegetação e compactação do solo, assim como outros serviços prévios, deixando o local apto a receber a execução das guias e sarjetas pela contratada.

##### **2.2 Locação das guias e sarjetas**

Assinado por 1 pessoa: RAFAEL CORREA MARIANO  
Documento assinado digitalmente/electronicamente. Confira as assinaturas no link: <https://pilardosul.flowdocs.com.br/2096/public/assinaturas/B34B71EFFF924EAFB2F87A9CB3DD3B4>





## PREFEITURA MUNICIPAL DE PILAR DO SUL

SOIurb - Secretaria de Obras, Infraestrutura e Urbanismo

RUA JOÃO BATISTA RIBEIRO, nº 295 - Centro - (15) 3278-2526 /2317 - PILAR DO SUL-SP

Será executado por meio de piqueteamento com intervalo de 5 m, em trechos retos, e de 1 m no máximo, para trechos com raio de curvatura de no mínimo 3 m; fixação da linha de náilon nos piquetes, conforme instruções do fabricante da máquina extrusora e as cotas dos perfis a serem executados.

### 2.3 Execução do perfil extrusado

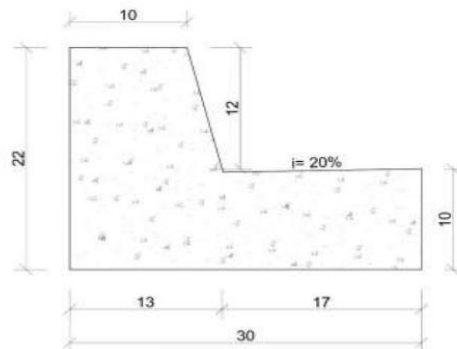
Será executado de forma contínua em trechos retos e curvos, por meio de máquina extrusora, cabendo a contratada a mobilização e desmobilização de equipe e equipamentos necessários a execução dos serviços descritos.

#### 2.3.1 Juntas de dilatação e acabamento

Execução de juntas de dilatação por meio de corte superficial, com mais ou menos 0,01 cm de profundidade, sobre as faces aparentes do perfil de concreto, em intervalos de 3 a 4 m; na parte de traz da junta escavar buraco com a colher de pedreiro. Após a execução das juntas de dilatação, será executado o acabamento com argamassa de cimento e areia por meio de formas de acabamento, conforme o perfil desejado.

#### 2.3.2 Dimensões da guia e sarjeta

As dimensões da guia e sarjetas deverão ser executadas conforme detalhe em croqui conforme abaixo, caso seja necessário ajuste “in loco” nas dimensões, o mesmo deverá ser aprovado pela contratante.



Croqui - Guia e Sarjeta  
Dimensões em centímetros - sem escala

#### 2.3.3 Declividade

A sarjeta deve ter uma inclinação transversal para acomodar a água da chuva, de no mínimo 20%, não podendo ultrapassar os 25%.

### 2.4 Tampas de concreto para bocas de lobo padrão PMPS

O fornecimento de Tampas de concreto para bocas de lobo padrão PMPS será efetuado de acordo



com o discriminado abaixo:

a) Tampa de concreto armado para boca de lobo, com resistência do concreto à compressão FCK = 30 Mpa em corpo de prova de 28 dias de idade atendendo às normas de ABNT NBR 6118:2014 e ABNT NBR 5739:2018, a ser entregue nos endereços indicados pelas Unidades Requisitantes, dentro do município de Pilar do Sul;

b) Dimensões 110 cm x 70cm x 8 cm;

c) Ferragem: Armadura dupla, formando malha de 10cm x 10cm, com aço Ø 8mm – CA 50 A, com 2,0 cm de recobrimento;

d) As tampas de concreto deverão seguir modelo padrão do Caderno 16 de Soluções Padronizadas de Drenagem, elaborado pela Superintendência de Projetos e de Obras da PMSP.

### **2.5 Boca de lobo simples tipo PMSP com tampa de concreto**

O item remunera o fornecimento de materiais e mão de obra necessários para a execução da boca de lobo simples, com altura até 1,20 m, padrão PMSP, constituída por: alvenaria de bloco de concreto estrutural; argamassa graute; fundo em concreto armado; revestimento interno com argamassa de cimento e areia traço 1:3, com uso de polímero impermeabilizante; cinta de amarração superior para apoio da tampa; tampa de concreto para boca de lobo; guia tipo chapéu para boca lobo. Remunera também os serviços de escavação, escoramento da vala, reaterro e disposição das sobras.

### **2.6 Boca de lobo dupla tipo PMSP com tampa de concreto**

O item remunera o fornecimento de materiais e mão de obra necessários para a execução da boca de lobo dupla, com altura até 1,20 m, padrão PMSP, constituída por: alvenaria de bloco de concreto estrutural; argamassa graute; fundo em concreto armado; revestimento interno com argamassa de cimento e areia traço 1:3, com uso de polímero impermeabilizante; cinta de amarração superior para apoio da tampa; tampa de concreto para boca de lobo; guia tipo chapéu para boca lobo. Remunera também os serviços de escavação, escoramento da vala, reaterro e disposição das sobras.

### **2.7 Boca de lobo tripla tipo PMSP com tampa de concreto**

O item remunera o fornecimento de materiais e mão de obra necessários para a execução da boca de lobo tripla, com altura até 1,20 m, padrão PMSP, constituída por: alvenaria de bloco de concreto estrutural; argamassa graute; fundo em concreto armado; revestimento interno com argamassa de cimento e areia traço 1:3, com uso de polímero impermeabilizante; cinta de amarração superior para apoio da tampa; tampa de concreto para boca de lobo; guia tipo chapéu para boca lobo. Remunera também os serviços de escavação, escoramento da vala, reaterro e disposição das sobras.

### **2.8 Boca de leão simples tipo PMSP com grelha**

O item remunera o fornecimento de materiais e mão de obra necessários para a execução da boca





de leão simples, padrão PMSP, constituída por: alvenaria de tijolo de barro cozido; fundo de concreto; revestimento interno com argamassa traço 1:3 de cimento e areia, com adição de hidrófugo a 3 % do peso do cimento e pintura com tinta betuminosa (emulsão asfáltica); cinta de amarração superior para apoio da grelha; grelha pesada e articulada em ferro fundido para boca de leão; referência comercial Fuminas, Afer ou equivalente, peso até 250 kg, carga de ruptura até 25.000 kg. Remunera também os serviços de escavação, apiloamento do fundo, reaterro e disposição das sobras.

### 3. Considerações gerais

3.1 Caberá a contratada o fornecimento de todos os materiais, equipamentos e mão de obra necessária à execução completa dos serviços.

3.2 Todos os serviços, materiais e suas aplicações devem obedecer rigorosamente às recomendações e descrições das Normas brasileiras ABNT (Associação Brasileira de Normas Técnicas).

3.3 A execução dos serviços obedecerá perfeitamente ao objeto em sua forma e a este termo, e ficará a critério da contratante impugnar, solicitar a demolição e a restauração de qualquer serviço que não obedeça às condições do objeto proposto.

3.4 Quando existir a necessidade de aplicação de outros materiais ou procedimentos executivos, não constantes neste termo ou planilha, deverão os mesmos ser de qualidade e eficiência igual ou superior aos substituídos, devidamente justificado e previamente autorizado e aprovado por esta contratante.

3.5 Os materiais aplicados deverão ser de primeira linha, bem como os serviços de mão de obra com execução técnica aprimorada e acabamento esmerado.

3.6 O controle de qualidade e outros exigidos pela fiscalização não exime o executante de sua inteira responsabilidade técnica e civil pelas obras e serviços por ele executado.

3.7 O objeto deve ser executado conforme determinação da prefeitura, dentro do perímetro urbano e rural do município de Pilar do Sul, sendo de total responsabilidade da contratada os custos de transporte.

3.8 As tampas de concreto para bocas de lobo deverão ser entregues em local designado previamente pela contratante, dentro do município de Pilar do Sul, sem nenhum custo adicional para o mesmo, ocorrendo sob as expensas única e exclusivamente da detentora da ata.

### 4. Ordem de serviço

As ordens de serviço serão emitidas pela contratante, conforme a necessidade de execução da municipalidade, podendo a mesma ordem de serviço, conter vários pontos de execução dos trabalhos no município, cabendo à contratada a responsabilidade de deslocamento dos equipamentos. Após a emissão da ordem de serviço, a contratada terá o prazo de 05 (cinco) dias corridos para iniciar os serviços.

### 5. Critérios de medição

5.1 As medições serão realizadas após a conclusão dos serviços e a emissão da nota fiscal somente será autorizada se atendida todas as condições de fornecimento do objeto proposto.

Assinado por 1 pessoa: RAFAEL CORREA MARIANO  
Documento assinado digitalmente/eletronicamente. Confira as assinaturas no link: <https://pilardosul.flowdocs.com.br/2096/public/assinaturas/B34B71EFFC924EAFB2F87A9CB3DDDD3B4>





5.2 A contratada obriga-se ao correto encaminhamento das medições, faturas e demais documentos decorrentes do presente contrato, sendo tais procedimentos realizados através do sistema de protocolo digital Flowdocs <https://pilardosul.flowdocs.com.br:2096/public/home>, de forma a evitar extravios que possam implicar morosidade ou até suspensão na liquidação de compromissos e obrigações por parte da prefeitura municipal de Pilar do Sul.

#### 6. Estimativa das quantidades

O quantitativo estimado foi considerado adequado à necessidade de contratação anual, conforme indicado na tabela abaixo.

Item	Descrição dos Serviços (material + mão de obra)	Unidade	Quantidade	Custo Unitário com BDI	Custo total
1	Execução de perfil extrusado no local Guias/Sarjeta - Trechos retos e curvos	m	3000	R\$ 51,82	R\$ 155.447,41
2	Guia pré moldada curva tipo PMSP 100 fck 25 MPa	m	250	R\$ 72,25	R\$ 18.062,50
3	Guia pré moldada reta tipo PMSP 100 fck 25 MPa	m	1000	R\$ 68,69	R\$ 68.687,50
4	Base em concreto com fck de 25 MPa, para guias, sarjetas ou sarjetões	m²	100	R\$ 748,44	R\$ 74.843,75
5	Tampa de concreto para boca de lobo, padrão PMSP	unid.	100	R\$ 189,24	R\$ 18.923,75
6	Guia chapéu para boca de lobo, padrão PMSP	unid.	100	R\$ 64,00	R\$ 6.400,00
7	Boca de lobo simples tipo PMSP com tampa de concreto	unid.	30	R\$ 4.171,61	R\$ 125.148,38
8	Boca de lobo dupla tipo PMSP com tampa de concreto	unid.	15	R\$ 6.812,44	R\$ 102.186,56
9	Boca de lobo tripla tipo PMSP com tampa de concreto	unid.	10	R\$ 9.378,21	R\$ 93.782,13
10	Boca de leão simples tipo PMSP com greiha	unid.	10	R\$ 3.285,73	R\$ 32.857,25
					<b>R\$ 696.339,22</b>

#### 7. Levantamento de mercado

O quantitativo está em conformidade com a planilha orçamentária apresentada, cujos valores têm como referência o Boletim Referencial de Custos com levantamento realizado pela CDHU - Companhia de Desenvolvimento Habitacional e Urbano.

#### 8. Descrição da solução como um todo

Este Estudo Técnico Preliminar visa, sobremaneira, analisar e escolher qual a solução que melhor responde às necessidades desta secretaria, sob os aspectos legais, técnicos, econômicos e ambientais em relação ao objeto a ser adquirido.

A solução proposta é a contratação por meio de registro de preços, conforme as especificações descritas nesse termo, de empresas para prestação de serviços de sistemas de drenagem superficial.

#### 9. Requisitos da contratação

Os serviços contratados se enquadram como serviço comum para os padrões de consumo da secretaria em serviços de sistemas de drenagem superficial.

#### 10. Demonstrativo dos resultados pretendidos

Os resultados pretendidos estão devidamente alinhados com benefícios diretos e indiretos em quesito de eficiência e pode ser mensurada na medida em que a Secretaria de Obras, Infraestrutura e Urbanismo intenta promover um melhor cuidado ao município em atendimento, principalmente, com o cuidado, reparo e manutenção dos prédios, das vias e diversos ambientes públicos, haja vista que o

Assinado por 1 pessoa: RAFAEL CORREA MARIANO  
Documento assinado digitalmente/eletronicamente. Confira as assinaturas no link: <https://pilardosul.flowdocs.com.br:2096/public/assinaturas/B34B71EFFC924EAFB2F87A9CB3DDDD3B4>





objeto se trata de prestação de serviços de sistemas de drenagem superficial.

### 11. Descrição da necessidade

A presente contratação visa atender as necessidades de serviços de sistemas de drenagem superficial em avenidas, ruas, travessas e alamedas no município de Pilar do Sul, tendo em vista que novos trechos de ruas vêm sendo contemplados com pavimentação asfáltica, fazendo necessária a execução de guias, sarjetas, bocas de lobo simples, duplas e triplas, de modo a proporcionar mais comodidade aos munícipes. Dessa forma, a execução de serviços de sistemas de drenagem superficial é um serviço que deve ser executado de forma a acompanhar o desenvolvimento urbano do município.

**Se tratando de serviço comum de engenharia, existe a necessidade de acompanhamento por meio de instrumento de responsabilidade técnica (ART ou RRT) devidamente assinada pelo responsável técnico.**

Pilar do Sul - SP, 11 de março de 2025.

\_\_\_\_\_  
**Rafael Corrêa Mariano**

Secretário de Obras Infraestrutura e Urbanismo

Assinado por 1 pessoa: RAFAEL CORREA MARIANO  
Documento assinado digitalmente/eletronicamente. Confira as assinaturas no link: <https://pilardosul.flowdocs.com.br/2096/public/assinaturas/B34B71E1FFC924EAFB2F87A9CB3DDDD3B4>





# PREFEITURA MUNICIPAL DE PILAR DO SUL

PAÇO MUNICIPAL PREFEITO JOÃO URIAS DE MOURA

RUA TENENTE ALMEIDA, 265 - CENTRO - CEP 18.185-000 - TEL/FAX 15. 3278-9700 - CENTRO - PILAR DO SUL - SP

www.pilardosul.sp.gov.br

Assinado por 2 pessoas: EDUARDO OLIVEIRA DOS SANTOS JUNIOR e JEFERSON ROBERTO FERREIRA DOS SANTOS. Confira as assinaturas no link: https://pilardosul.flowdocs.com.br/2096/public/assinaturas/938AA960F5? Documento assinado digitalmente/electronicamente.



FONTE:					
GDHU	194				
DATA-BASE	MAI/2024				
BDI	25,00%				
LEIS SOCIAIS	97,78%				
PLANILHA ORÇAMENTÁRIA					
Item	Descrição dos Serviços (material + mão de obra)	Unidade	Quantidade	Custo Unitário com BDI	Custo total
1	Execução de perfil extrusado no local Guias/Sarjeta - Trechos retos e curvos	m	3000	R\$ 51,82	R\$ 155.447,41
2	Guia pré-moldada curva tipo PMSP 100 - fck 25 MPa	m	250	R\$ 72,25	R\$ 18.062,50
3	Guia pré-moldada reta tipo PMSP 100 - fck 25 MPa	m	1000	R\$ 68,69	R\$ 68.687,50
4	Base em concreto com fck de 25 MPa, para guias, sarjetas ou sarjetões	m²	100	R\$ 748,44	R\$ 74.843,75
5	Tampa de concreto para boca de lobo, padrão PMSP	unid.	100	R\$ 189,24	R\$ 18.923,75
6	Guia chapéu para boca de lobo, padrão PMSP	unid.	100	R\$ 64,00	R\$ 6.400,00
7	Boca de lobo simples tipo PMSP com tampa de concreto	unid.	30	R\$ 4.171,61	R\$ 125.148,38
8	Boca de lobo dupla tipo PMSP com tampa de concreto	unid.	15	R\$ 6.812,44	R\$ 102.186,56
9	Boca de lobo tripla tipo PMSP com tampa de concreto	unid.	10	R\$ 9.378,21	R\$ 93.782,13
10	Boca de leão simples tipo PMSP com grelha	unid.	10	R\$ 3.285,73	R\$ 32.857,25
					<b>R\$ 696.339,22</b>

PROCESSO: EXECUÇÃO DE SERVIÇOS DE SISTEMAS DE DRENAGEM SUPERFICIAL  
LOCAL: PILAR DO SUL - SP (ÁREA URBANA E RURAL)

PILAR DO SUL, 13 DE SETEMBRO DE 2024.

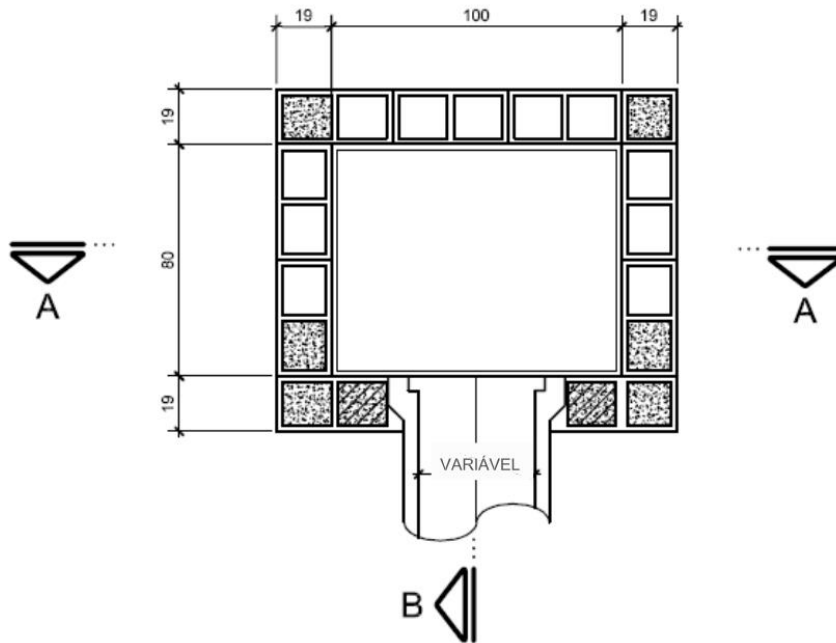
**EDUARDO OLIVEIRA DOS SANTOS JUNIOR**  
SECRETÁRIO DE OBRAS, INFRAESTRUTURA E URBANISMO

**JEFERSON ROBERTO FERREIRA DOS SANTOS**  
TÉCNICO EM EDIFICAÇÕES

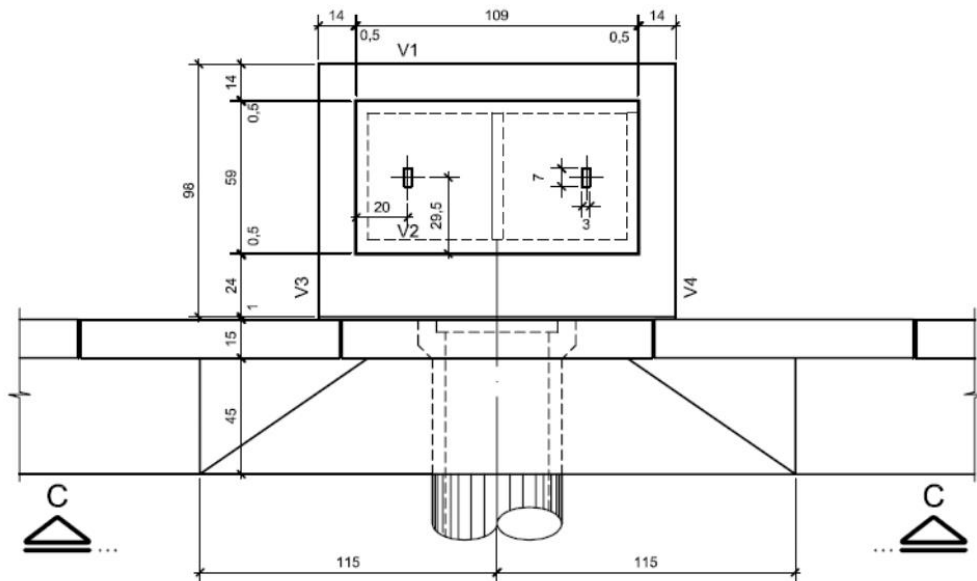


MEDIDAS EM CENTIMETROS

**DETALHE PADRÃO**  
**Critério de Medição nº 49.12.010**



**PLANTA INFERIOR**



**PLANTA SUPERIOR**



TÍTULO

BOCA-DE-LOBO SIMPLES TIPO PMSP,  
COM TAMPA DE CONCRETO

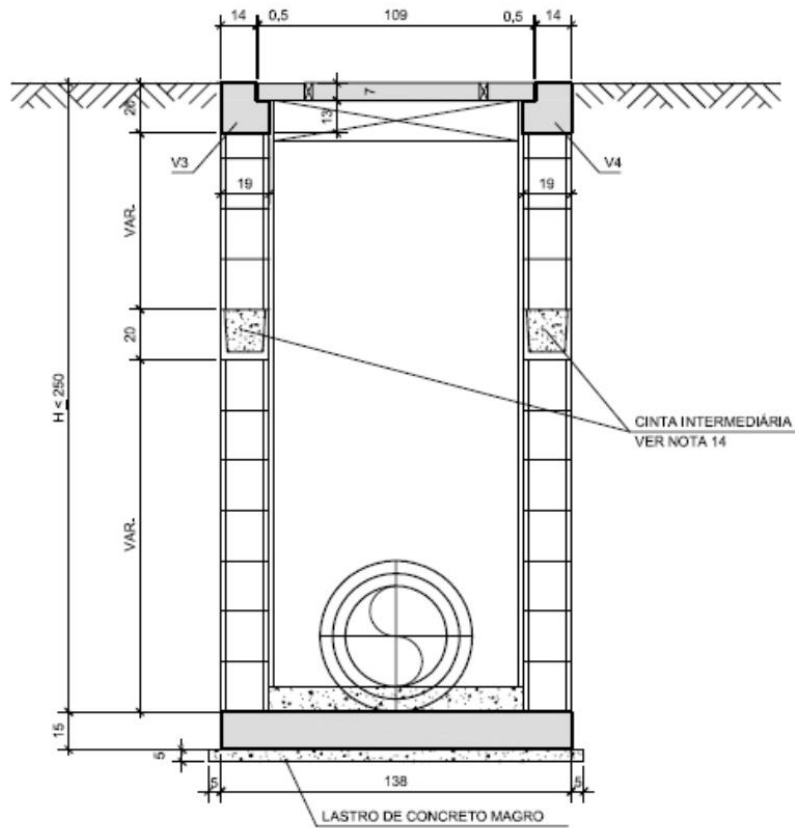
PLANTAS

ESCALA/DATA S/ ESCALA JULHO/09 CÓDIGO EMPREEND. A01010100 DES. PROJ. CAD VICENTE/CRIS N° FOLHA 01/06

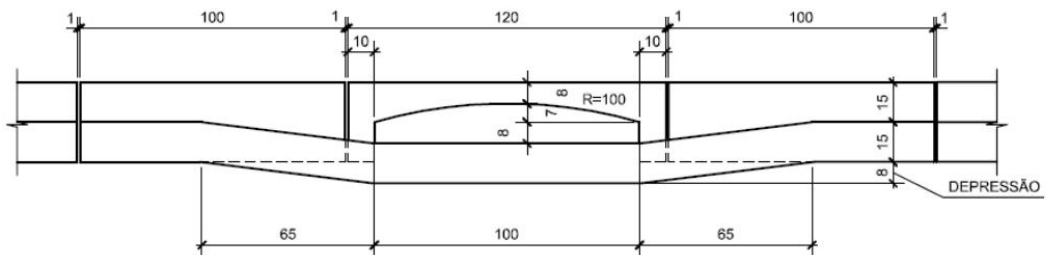
ESTE DESENHO É PROPRIEDADE DA C P O S , NÃO PODENDO SER REPRODUZIDO NO TODO OU EM PARTE SEM SUA PRÉVIA AUTORIZAÇÃO



**DETALHE PADRÃO**  
Critério de Medição nº 49.12.010



**CORTE A - A**



**VISTA C - C**

MEDIDAS EM CENTÍMETROS



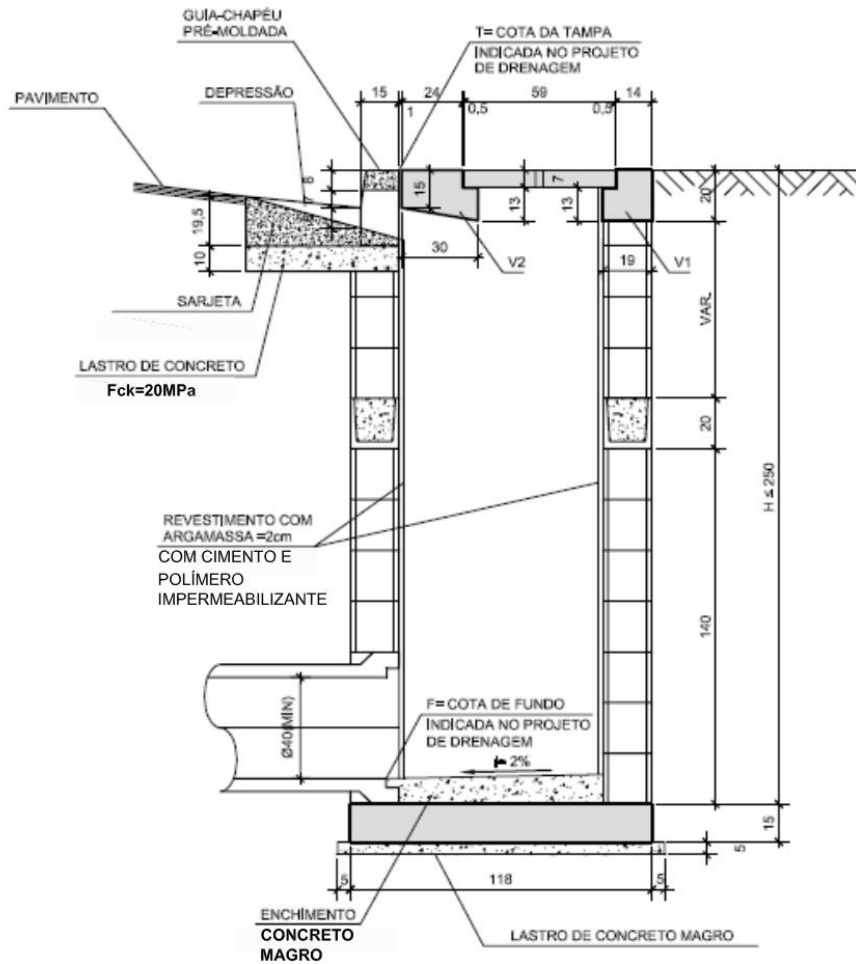
TÍTULO  
BOCA-DE-LOBO SIMPLES TIPO PMSF,  
COM TAMPA DE CONCRETO

CORTES AA E CC

ESCALA/DATA	CÓDIGO EMPREEND.	DES. PROJ. CAD	Nº FOLHA
S/ ESCALA JULHO/09	A0101010	VICENTE/CRIS	02/06

ESTE DESENHO É PROPRIEDADE DA C P O S , NÃO PODENDO SER REPRODUZIDO NO TODO OU EM PARTE SEM SUA PRÉVIA AUTORIZAÇÃO

**DETALHE PADRÃO**  
Critério de Medição nº 49.12.010



**CORTE B - B**

MEDIDAS EM CENTÍMETROS



TÍTULO  
BOCA-DE-LOBO SIMPLES TIPO PMSP,  
COM TAMPA DE CONCRETO

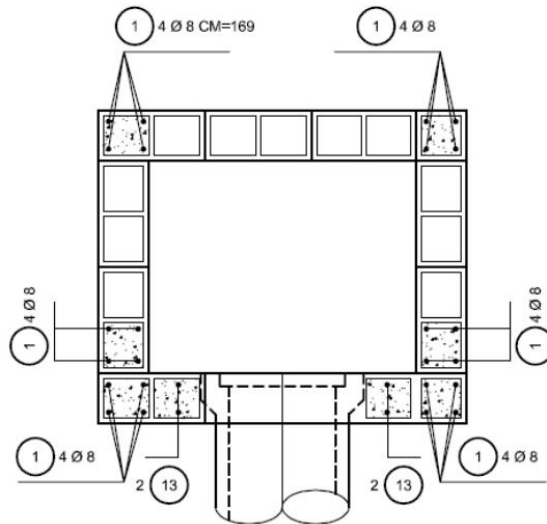
CORTE BB

ESCALA/DATA	CÓDIGO EMPREEND.	DES. PROJ. CAD	Nº FOLHA
S/ ESCALA JULHO/09	1010101010		03/06

ESTE DESENHO É PROPRIEDADE DA C P O S , NÃO PODENDO SER REPRODUZIDO NO TODO OU EM PARTE SEM SUA PRÉVIA AUTORIZAÇÃO



**DETALHE PADRÃO**  
**Critério de Medição nº 49.12.010**



**PLANTA - ARMAÇÃO**

MEDIDAS EM CENTÍMETROS



TÍTULO

BOCA-DE-LOBO SIMPLES TIPO PMSP,  
COM TAMPA DE CONCRETO

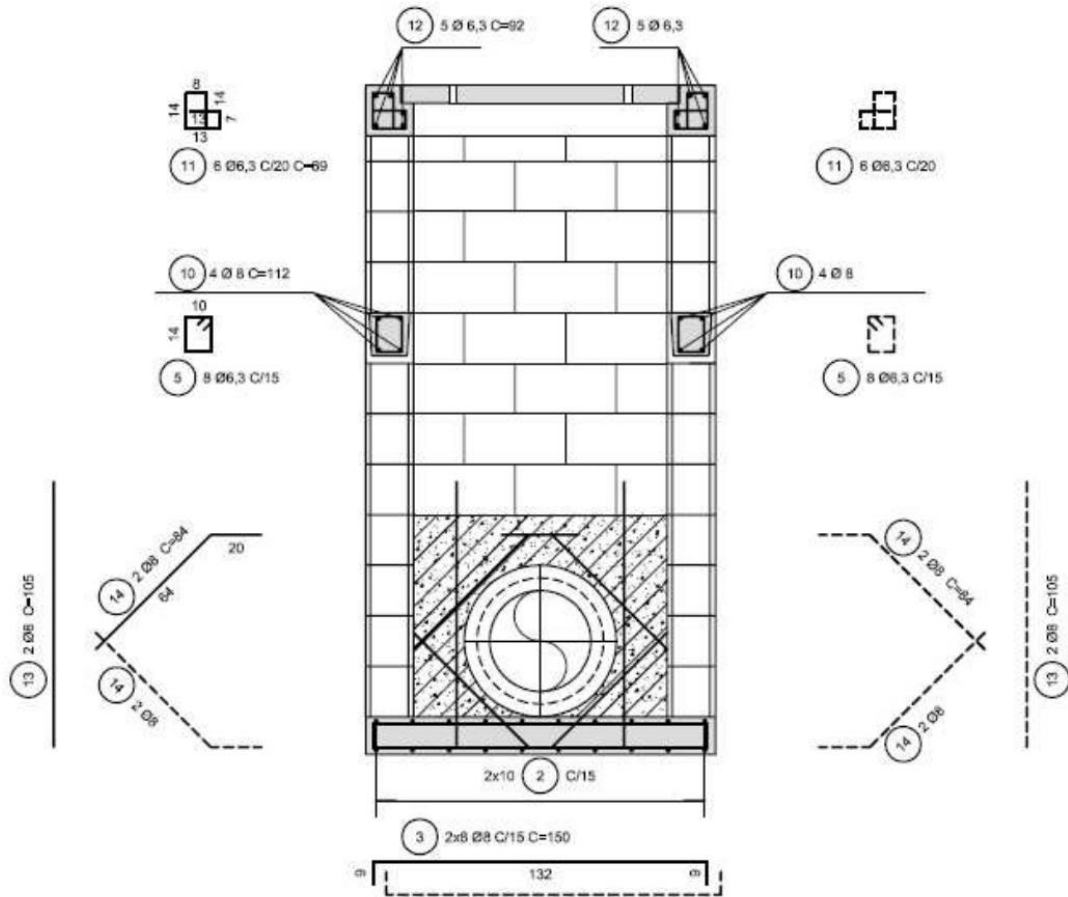
PLANTA DA ARMAÇÃO

ESCALA/DATA	CÓDIGO EMPREEND.	DES. PROJ. CAD	Nº FOLHA
S/ ESCALA JULHO/09	1010101010	VICENTE/CRIS	04/06

ESTE DESENHO É PROPRIEDADE DA C P O S , NÃO PODENDO SER REPRODUZIDO NO TODO OU EM PARTE SEM SUA PRÉVIA AUTORIZAÇÃO



### DETALHE PADRÃO Critério de Medição nº 49.12.010



CORTE A - A - ARMAÇÃO

MEDIDAS EM CENTÍMETROS



TÍTULO

BOCA-DE-LOBO SIMPLES TIPO PMSP,  
COM TAMPA DE CONCRETO

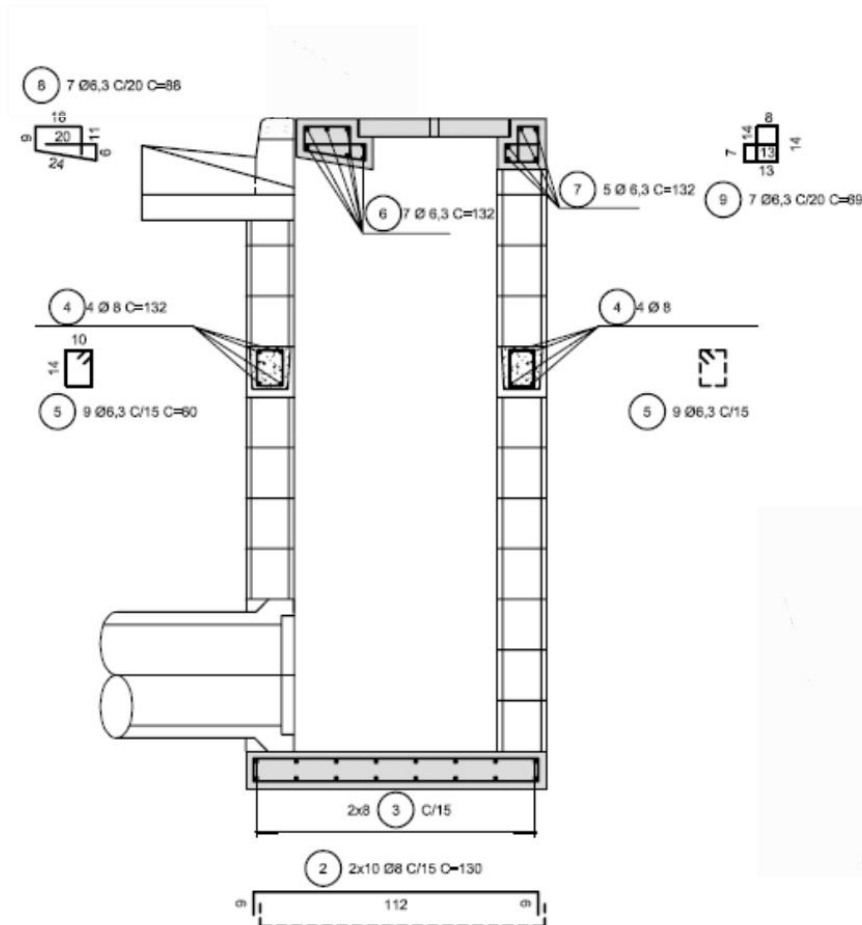
CORTE AA - ARMAÇÃO

ESCALA/DATA	CÓDIGO EMPREEND.	DES. PROJ. CAD	Nº FOLHA
S/ ESCALA JULHO/09	1010101010	VICENTE/CRIS	05/06

ESTE DESENHO É PROPRIEDADE DA C P O S , NÃO PODENDO SER REPRODUZIDO NO TODO OU EM PARTE SEM SUA PRÉVIA AUTORIZAÇÃO



### DETALHE PADRÃO Critério de Medição nº 49.12.010



CORTE B - B - ARMAÇÃO

MEDIDAS EM CENTÍMETROS



TÍTULO

BOCA-DE-LOBO SIMPLES TIPO PMSP,  
COM TAMPA DE CONCRETO

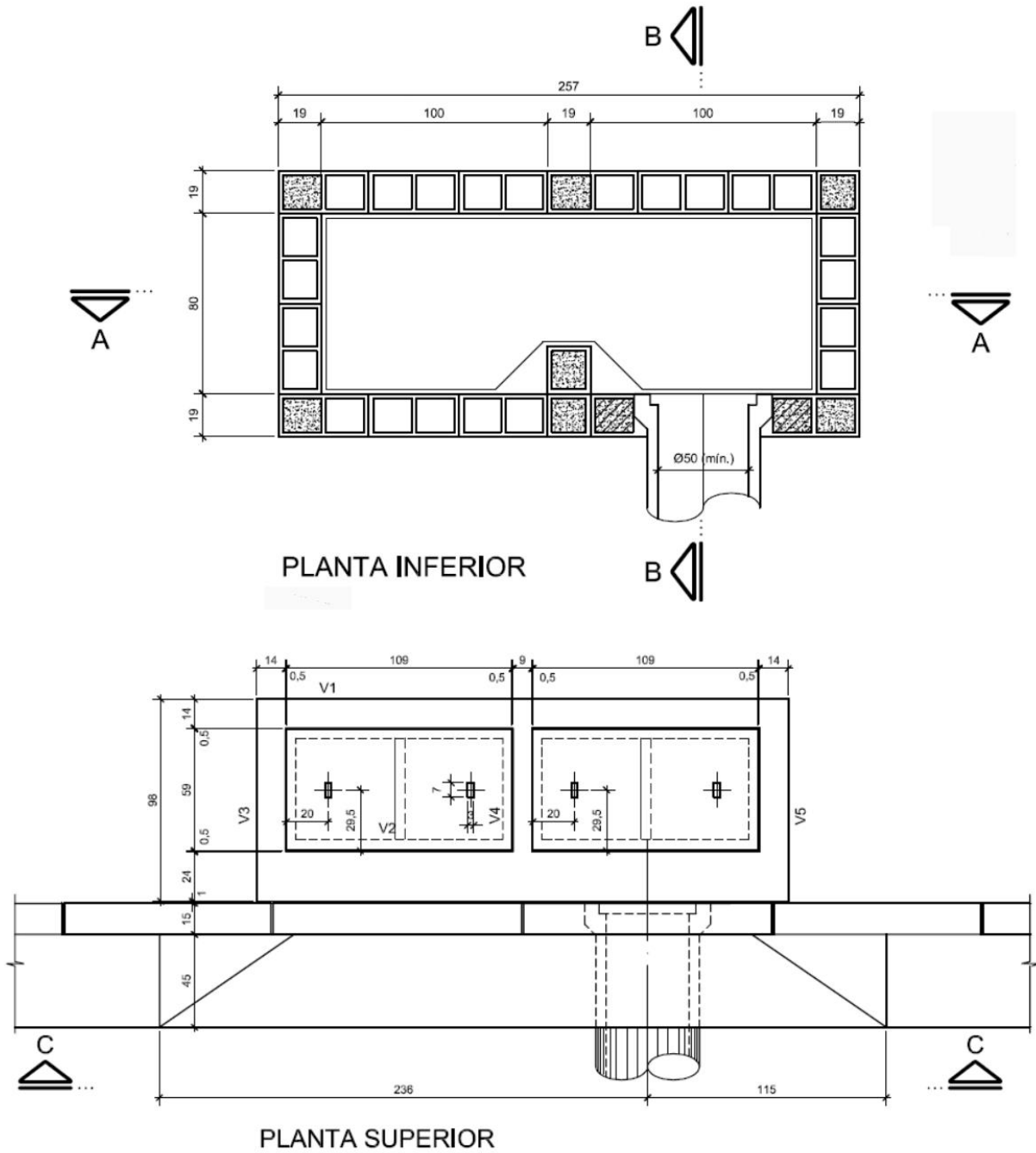
CORTE BB - ARMAÇÃO

ESCALA/DATA	CÓDIGO EMPREEND.	DES. PROJ. CAD	Nº FOLHA
S/ ESCALA JULHO/09	1010101010	VICENTE/CRIS	06/06

ESTE DESENHO É PROPRIEDADE DA C P O S , NÃO PODENDO SER REPRODUZIDO NO TODO OU EM PARTE SEM SUA PRÉVIA AUTORIZAÇÃO



### DETALHE PADRÃO Critério de Medição nº 49.12.03



MEDIDAS EM CENTÍMETROS



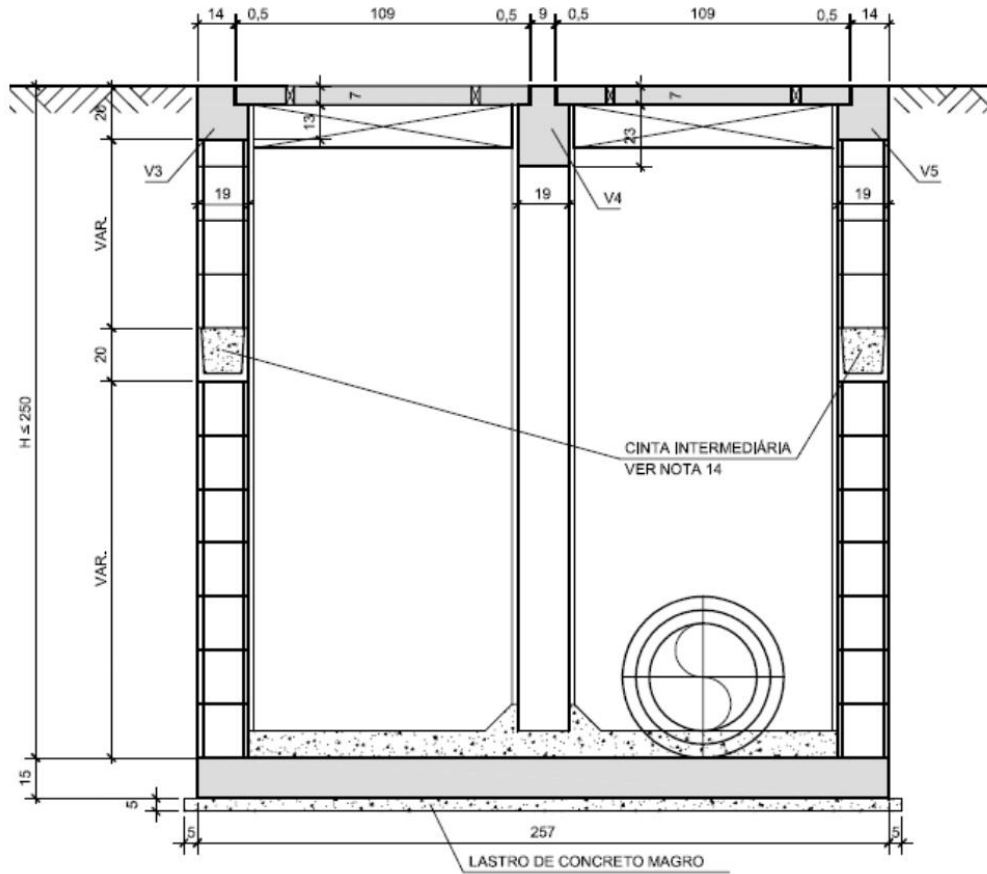
TÍTULO  
BOCA-DE-LOBO DUPLA TIPO PMSP,  
COM TAMPA DE CONCRETO

PLANTAS

ESCALA/DATA	CÓDIGO EMPREEND.	DES. PROJ. CAD	Nº FOLHA
S/ ESCALA JULHO/09	A O O O O O	VICENTE/CRIS	01/07

ESTE DESENHO É PROPRIEDADE DA C P O S . NÃO PODENDO SER REPRODUZIDO NO TODO OU EM PARTE SEM SUA PRÉVIA AUTORIZAÇÃO

## DETALHE PADRÃO Critério de Medição nº 49.12.03



CORTE A - A

MEDIDAS EM CENTÍMETROS



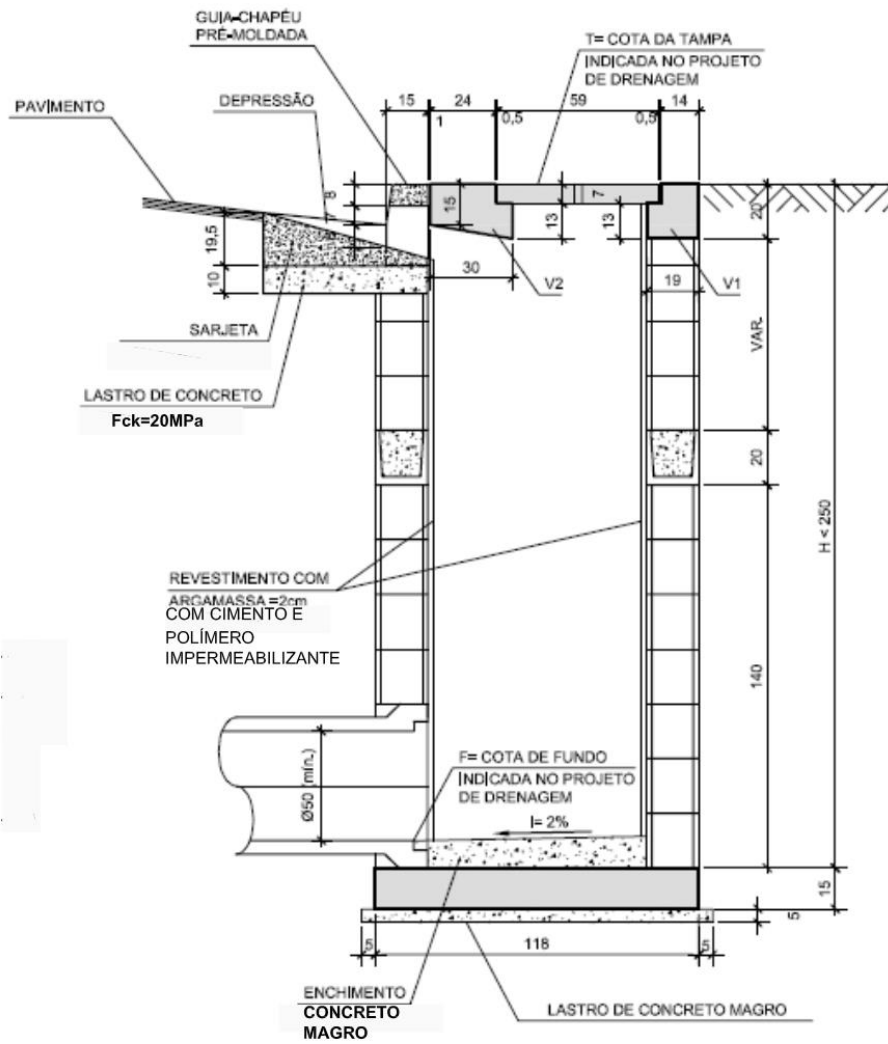
TÍTULO  
BOCA-DE-LOBO DUPLA TIPO PMSP,  
COM TAMPA DE CONCRETO

CORTE AA

ESCALA/DATA	CÓDIGO EMPREEND.	DES. PROJ. CAD	Nº FOLHA
S/ ESCALA JULHO/09	10101010	VICENTE/CRIS	02/07

ESTE DESENHO É PROPRIEDADE DA C P O S . NÃO PODENDO SER REPRODUZIDO NO TODO OU EM PARTE SEM SUA PRÉVIA AUTORIZAÇÃO

## DETALHE PADRÃO Critério de Medição nº 49.12.03



**CORTE B - B**

MEDIDAS EM CENTÍMETROS



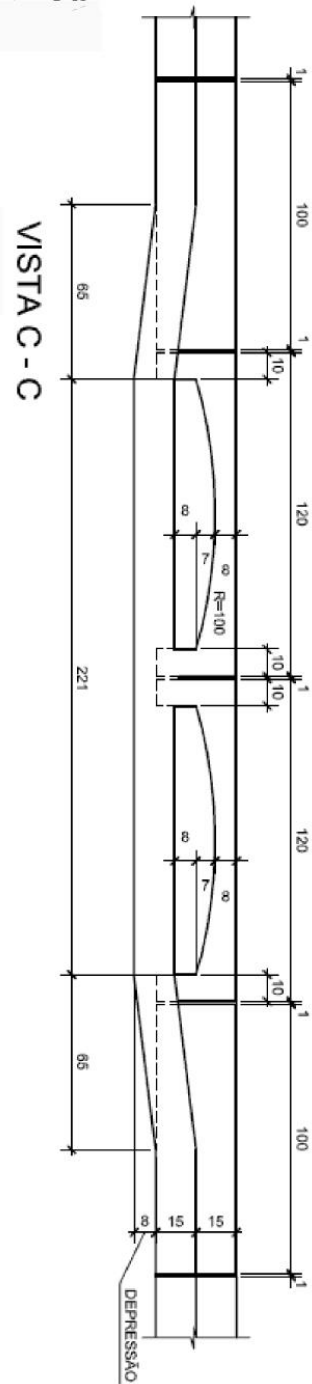
TÍTULO			
BOCA-DE-LOBO DUPLA TIPO PMSP, COM TAMPA DE CONCRETO			
CORTE BB			
ESCALA/DATA	CÓDIGO EMPREEND.	DES. PROJ. CAD	Nº FOLHA
S/ ESCALA JULHO/09	10101010	VICENTE/CRIS	03/07

ESTE DESENHO É PROPRIEDADE DA C P O S . NÃO PODENDO SER REPRODUZIDO NO TODO OU EM PARTE SEM SUA PRÉVIA AUTORIZAÇÃO





### DETALHE PADRÃO Critério de Medição nº 49.12.03



MEDIDAS EM CENTÍMETROS

TÍTULO  
BOCA-DE-LOBO DUPLA TIPO PMSP,  
COM TAMPA DE CONCRETO

CORTE CC

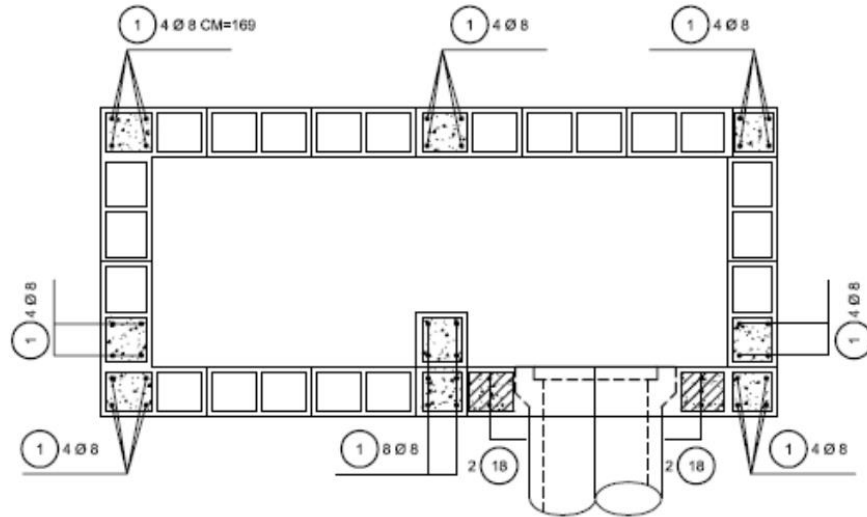
ESCALA/DATA | CÓDIGO EMPREEND. | DES. PROJ. CAD | N.º FOLHA  
S/ESCALA | 1010101010 | VICENTE/CRIS | 04/07  
JULHO/09

ESTE DESENHO E PROPRIEDADE DA C P O S. NÃO PODENDO SER REPRODUZIDO NO TODO OU EM PARTE SEM SUA PRÉVIA AUTORIZAÇÃO





### DETALHE PADRÃO Critério de Medição nº 49.12.03



PLANTA - ARMAÇÃO

MEDIDAS EM CENTÍMETROS



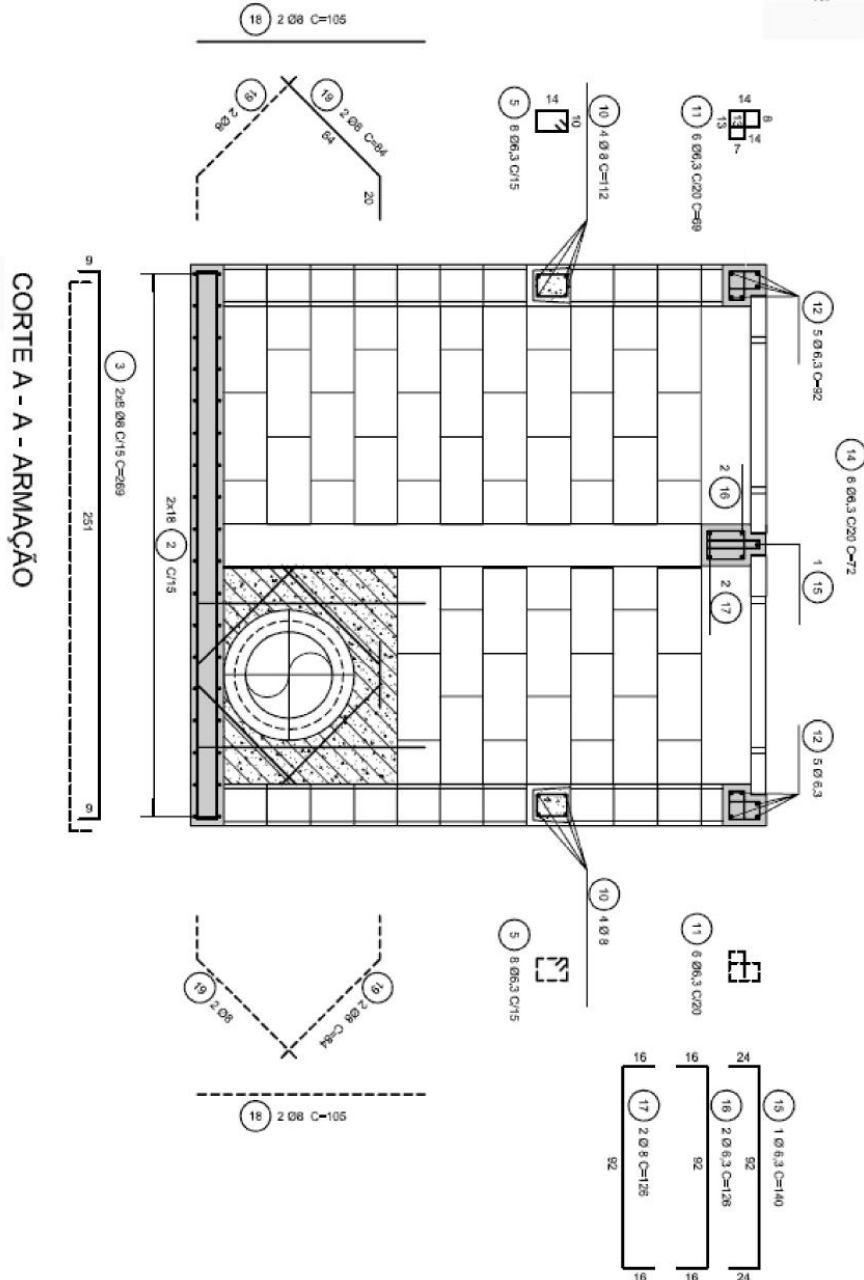
TÍTULO

BOCA-DE-LOBO DUPLA TIPO PMSP,  
COM TAMPA DE CONCRETO

PLANTA - ARMAÇÃO

ESCALA/DATA	CÓDIGO EMPREEND.	DES. PROJ. CAD	Nº FOLHA
S/ ESCALA JULHO/09	10101010	VICENTE/CRIS	05/07

ESTE DESENHO É PROPRIEDADE DA C P O S . NÃO PODENDO SER REPRODUZIDO NO TODO OU EM PARTE SEM SUA PRÉVIA AUTORIZAÇÃO



CORTE A - A - ARMAÇÃO

MEDIDAS EM CENTÍMETROS



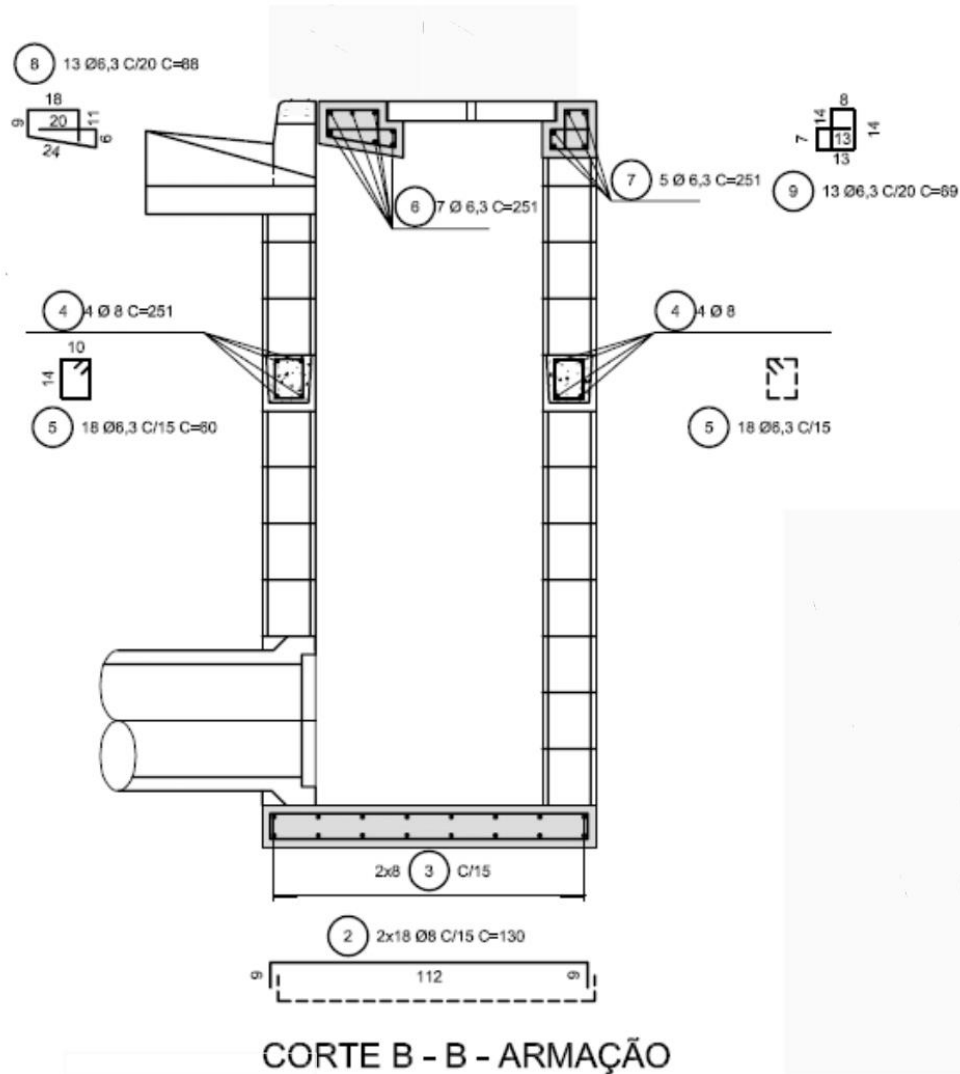
TÍTULO  
BOCA-DE-LOBO DUPLA TIPO PMSP,  
COM TAMPA DE CONCRETO  
CORTE AA - ARMAÇÃO

ESCALA/DATA | CÓDIGO EMPREEND. | DES. PROJ. CAD | N.º FOLHA  
S/ESCALA | 1010101010 | VICENTE/CRIS | 06/07  
JULHO/09

ESTE DESENHO É PROPRIEDADE DA C P O S. NÃO PODENDO SER REPRODUZIDO NO TUDO OU EM PARTE SEM SUA PRÉVIA AUTORIZAÇÃO



### DETALHE PADRÃO Critério de Medição nº 49.12.03



MEDIDAS EM CENTÍMETROS



TÍTULO  
BOCA-DE-LOBO DUPLA TIPO PMSP,  
COM TAMPA DE CONCRETO

CORTE BB - ARMAÇÃO

ESCALA/DATA	CÓDIGO EMPREEND.	DES. PROJ. CAD	Nº FOLHA
S/ ESCALA JULHO/09	10101010	VICENTE/CRIS	07/07

ESTE DESENHO É PROPRIEDADE DA C P O S . NÃO PODEDO SER REPRODUZIDO NO TODO OU EM PARTE SEM SUA PRÉVIA AUTORIZAÇÃO



### ANEXO II - MODELO DE PROCURAÇÃO

#### PROCURAÇÃO "EXTRA JUDICIA"

**OUTORGANTE:** ....., (pessoa jurídica de direito privado, inscrita no CNPJ sob o nº ..... ) ou (pessoa física, inscrita no CPF sob o nº .....), com sede na Rua ....., nº ....., bairro ....., na cidade de, Estado de.....(neste ato representado) pelo(a) (sócio/diretor/procurador), Sr.(a) ....., ..... (nacionalidade), ..... (estado civil), ..... (profissão), portador(a) do RG nº ..... e do CPF nº ....., residente e domiciliado na Rua ....., nº ....., na cidade de ....., Estado de .....,

**OUTORGADO:** Sr. (a) ....., ..... (nacionalidade), ..... (estado civil), ..... (profissão), portador(a) do RG nº ..... e do CPF nº ....., residente e domiciliado na Rua ....., nº ....., bairro ....., na cidade de ....., Estado de .....,;

**PODERES:** ao(s) qual(ais) confere amplos poderes para representá-lo(a) no procedimento licitatório, especificamente na licitação modalidade PREGÃO ELETRÔNICO nº 12/2025, da Prefeitura Municipal de Pilar do Sul, podendo para tanto prestar esclarecimentos, formular ofertas e demais negociações, assinar atas e declarações, assinar contratos e análogos, visar documentos, receber notificações, interpor recurso, manifestar-se quanto à desistência deste e praticar todos os demais atos inerentes ao referido certame.

....., ..... de..... de 2025.

---

Outorgante



## ANEXO III – MODELO DE DECLARAÇÃO DE CUMPRIMENTO DOS REQUISITOS DE HABILITAÇÃO

Eu ..... (nome completo), RG nº....., representante legal da ..... (denominação da pessoa jurídica), CNPJ nº.....DECLARO, sob as penas da lei, que a empresa cumpre plenamente as exigências e os requisitos de habilitação previstos no instrumento convocatório do Pregão Eletrônico nº 12/2025, realizado pela Prefeitura Municipal de Pilar do Sul, inexistindo qualquer fato impeditivo de sua participação neste certame.

....., ..... de..... de 2025.

---

Nome e assinatura do representante  
RG nº.....



## ANEXO IV – DECLARAÇÃO DE ENQUADRAMENTO COMO ME OU EPP

### DECLARAÇÃO

(nome/razão social),..... inscrita no CNPJ  
..... por intermédio de seu representante legal o(a)  
Sr(a)....., portador(a) da Carteira de Identidade  
nº..... e do CPF nº....., para fins do disposto na Lei Complementar nº 123/06 notocante  
ao direito de preferência e critérios de desempate no Pregão Eletrônico n.º 12/2025, sob as sanções administrativas  
cabíveis e sob as penas da lei, DECLARA ser MICROEMPRESA ou EMPRESA DE PEQUENO PORTE nos termos da  
legislação vigente, não possuindo nenhum dos impedimentos previstos no § 4º do artigo 3º da referida Lei  
Complementar.

\_\_\_\_\_, \_\_\_\_\_ de \_\_\_\_\_ de 2025.

\_\_\_\_\_  
Nome e assinatura do representante  
RG nº.....



## PREGÃO ELETRÔNICO Nº 12/2025

### ANEXO V – MODELO DE PROPOSTA COMERCIAL

<b>RAZÃO SOCIAL:</b>		
<b>ENDEREÇO:</b>		
<b>CIDADE:</b>	<b>CEP:</b>	<b>FONE/FAX:</b>
<b>E-MAIL:</b>		<b>CNPJ Nº</b>

### PROPOSTA FINANCEIRA

Objeto: **REGISTRO DE PREÇOS PARA EXECUÇÃO DE SERVIÇOS DE SISTEMAS DE DRENAGEM SUPERFICIAL EM AVENIDAS, RUAS, TRAVESSAS E ALAMEDAS, EXECUTADAS EM VIAS PÚBLICAS PERTENCENTES À MUNICIPALIDADE**, conforme especificações constantes no ANEXO I – TERMO DE REFERÊNCIA.

ITEM	ESPECIFICAÇÃO	UNID.	QUANT.	VALOR UNIT.	VALOR TOTAL
01	EXECUÇÃO DE PERFIL EXTRUSADO NO LOCAL GUIAS/SARJETA - TRECHOS RETOS E CURVOS	MT	3.000		
02	GUIA PRÉ - MOLDADO CURVA TIPO PMSP 100 - FCK 25 MPA	MT	250		
03	GUIA PRÉ - MOLDADA RETA TIPO PMSP 100 - FCK 25 MPA	MT	1.000		
04	BASE EM CONCRETO COM FCK DE 25 MPA, PARA GUIAS, SARJETAS E SARJETÕES	M³	100		
05	TAMPA DE CONCRETO PARA BOCA DE LOBO, PADRÃO PMSP	UND	100		
06	GUIA CHAPÉU PARA BOCA DE LOBO, PADRÃO PMSP	UND	100		
07	BOCA DE LOBO SIMPLES TIPO PMSP COM TAMPA DE CONCRETO	UND	30		
08	BOCA DE LOBO DUPLA TIPO PMSP COM TAMPA DE CONCRETO	UND	15		
09	BOCA DE LOBO TRIPLA TPO PMSP COM TAMPA DE CONCRETO	UND	10		
10	BOCA DE LEÃO SIMPLES TIPO PMSP COM GRELHA	UND	10		

### DECLARAÇÃO

- 1 - Declaro que o prazo de eficácia desta proposta é de 60 (sessenta) dias, a contar da data da entrega.
- 2 - Declaro, sob as penas da lei, que os produtos ofertados atendem todas as especificações exigidas no edital, na legislação e norma técnica em vigor.
- 3 - Declaro que os preços acima indicados contemplam todos os custos diretos e indiretos incorridos na data da apresentação desta proposta incluindo, entre outros: tributos, encargos sociais, material, despesas administrativas, seguro, frete e lucro.

Nome do representante que assinará o contrato:	
Identidade nº:	CPF nº:
Cargo:	Endereço:
E-mail profissional:	E-mail pessoal:

Nome do representante responsável pela proposta:	
Identidade nº:	CPF nº:
Local e Data:	
Assinatura:	





## ANEXO VI – DECLARAÇÃO DE CUMPRIMENTO DO INCISO XXXIII do ART. 7º da CONSTITUIÇÃO FEDERAL

.....inscrita no CNPJ  
ou CPF Sob o nº..... intermédio de seu representante legal o(a)  
Sr(a).....,portador(a) da.....Carteira de  
identidade nº..... e do CPF nº ....., DECLARA, que não emprega menor de  
dezoito anos em trabalho noturno, perigoso ou insalubre e não emprega menor de dezesseis anos.

*Ressalva: emprega menor, a partir de quatorze anos, na condição de aprendiz ( ).*

..... de..... de 2025.

---

Nome e assinatura do representante  
RG nº.....



## ANEXO VII – DECLARAÇÃO DE CONCORDÂNCIA COM OS TERMOS DO EDITAL

### DECLARAÇÃO

A empresa \_\_\_\_\_ inscrita no CNPJ/MF sob nº \_\_\_\_\_, por intermédio de seu representante legal o(a) Sr(a) \_\_\_\_\_, portador(a) da Carteira de Identidade RG nº \_\_\_\_\_ e do CPF nº \_\_\_\_\_, DECLARA que examinou criteriosamente os documentos do Edital do Pregão Eletrônico n.º 12/2025 da Prefeitura Municipal de Pilar do Sul, e julgou-os suficientes para a elaboração da proposta financeira voltada ao atendimento do objeto licitado em todos os seus detalhamentos. DECLARA ainda que até a presente data, esta empresa não foi considerada inidônea pelo Poder Público, de nenhuma esfera, não subsistindo nenhum fator impeditivo à sua participação no presente certame licitatório.

\_\_\_\_\_, \_\_\_\_\_ de \_\_\_\_\_ de 2025.

\_\_\_\_\_  
Nome e assinatura do representante  
RG nº .....



## ANEXO VIII - DECLARAÇÃO DE QUE NÃO EMPREGA SERVIDOR

A participante \_\_\_\_\_ razão social \_\_\_\_\_ declara sob as penas da lei que até a presente data não contem, em seu quadro estatutário, servidor público lotado na PREFEITURA MUNICIPAL DE PILAR DO SUL, seja de provimento efetivo ou em exercício de cargo comissionado ou de função gratificada, ou que esteja em exercício de mandato eletivo ou com registro oficial de candidatura para qualquer desses cargos, estando ciente de que fica vedada a contratação de servidor que se enquadre em qualquer das hipóteses mencionadas na presente declaração, no decorrer do prazo de vigência do contrato a ser firmado, caso seja declarada vencedora no certame em questão.

\_\_\_\_\_, \_\_\_\_\_ de \_\_\_\_\_ de 2025.

\_\_\_\_\_  
Nome e assinatura do representante  
RG nº.....



## ANEXO IX – DECLARAÇÃO DE RESERVA DE CARGOS PARA PESSOA COM DEFICIÊNCIA E PARA REABILITADO DA PREVIDÊNCIA SOCIAL

### DECLARAÇÃO

A empresa \_\_\_\_\_ inscrita no CNPJ/MF sob nº \_\_\_\_\_, por intermédio de seu representante legal o(a) Sr(a) \_\_\_\_\_, portador(a) da Carteira de Identidade RG nº \_\_\_\_\_ e do CPF nº \_\_\_\_\_, DECLARA que cumpre as exigências de reserva de cargos para pessoa com deficiência e para reabilitado da Previdência Social, previstas em lei e em outras normas específicas (art. 63, inciso IV da Lei nº 14.133/2021).

\_\_\_\_\_, \_\_\_\_\_ de \_\_\_\_\_ de 2025.

\_\_\_\_\_  
Nome e assinatura do representante  
RG nº .....



**ANEXO X - MINUTA DA ATA DE REGISTRO DE PREÇO**  
**ATA DE REGISTRO DE PREÇO N.º /2025**

**PREGÃO ELETRÔNICO N.º 12/2025**  
**PROCESSO ADMINISTRATIVO ELETRONICO N.º 10482/2024**

A PREFEITURA MUNICIPAL DE PILAR DO SUL, CNPJ n.º 46.634.473/0001-41, com sede na Rua Tenente Almeida, n.º 265, Bairro Centro, nesta cidade, denominada simplesmente **PREFEITURA**, neste ato representada pelo Prefeito Municipal, Sr. **CLAYTON ÁLVARO MACHADO**, brasileiro, casado, relações públicas, portador da Cédula de Identidade RG. n.º 28.xxx.639-6, inscrito no CPF sob n.º 309.xxx.448-45, residente e domiciliado à Rua Tenente Almeida, n.º 464, Centro, nesta cidade, e a empresa ....., com sede na Rua ....., n.º ....., na cidade de ....., Estado de ....., inscrita no CNPJ sob o n.º ....., doravante denominada **DETENTORA DA ATA**, representada neste ato por ....., portador do RG n.º ....., inscrito no CPF n.º ....., firmam a presente Ata de Registro de Preços, concernente à licitação PREGÃO ELETRONICO - REGISTRO DE PREÇOS N.º 12/2025, de acordo com o que determina a Lei Federal n.º 14.133, de 1º de abril de 2021, Lei Complementar n.º 123 de 14 de dezembro de 2006, [Decreto Municipal nº 4.332, de 26 de dezembro de 2023](#) e [Decreto Municipal nº 4.373, de 16 de abril de 2024](#), e demais legislação aplicável e, ainda, de acordo com as condições estabelecidas no Edital e seus respectivos Anexos.

**CLÁUSULA PRIMEIRA (DO OBJETO)**

1.1. A Detentora da Ata se obriga a **EXECUÇÃO DE SERVIÇOS DE SISTEMAS DE DRENAGEM SUPERFICIAL EM AVENIDAS, RUAS, TRAVESSAS E ALAMEDAS, EXECUTADAS EM VIAS PÚBLICAS PERTENCENTES À MUNICIPALIDADE**, conforme especificações e quantidades constantes no ANEXO I - TERMO DE REFERÊNCIA, do edital do PREGÃO ELETRÔNICO- REGISTRO DE PREÇOS N.º 12/2025 que integram esta Ata, independentemente de transcrição, para todos os fins e efeitos legais.

ITEM	QUANT	UNID	DESCRIÇÃO DO PRODUTO	MARCA	VALOR UNIT	VALOR TOTAL

**CLÁUSULA SEGUNDA (DO PRAZO E CONDIÇÕES DE ENTREGA DOS PRODUTOS)**

2.1 - As ordens de serviço serão emitidas pela contratante, conforme a necessidade de execução da municipalidade, podendo a mesma ordem de serviço conter vários pontos de execução dos trabalhos no município, após a emissão da ordem de serviço, a contratada terá o prazo de 05 (cinco) dias corridos para iniciar os serviços sob pena das sanções previstas na Ata de Registro de Preços.

2.2 - Caberá a executante o fornecimento de todos os materiais, equipamentos e mão de obra necessária à execução completa dos serviços.

2.3 - Todos os serviços, materiais e suas aplicações devem obedecer rigorosamente as recomendações e descrições das Normas brasileiras ABNT (Associação Brasileira de Normas Técnicas).

2.4 - A executante deverá estar aparelhada com máquinas e ferramentas necessárias à execução da obra, bem como manter pessoal habilitado em número suficiente à perfeita execução dos serviços.

2.5 - A execução dos serviços obedecerá perfeitamente ao objeto em sua forma e a este termo, e ficará a critério da contratante impugnar, solicitar a demolição e a restauração de qualquer serviço que não obedeça às condições do objeto proposto.

2.6 - Quando existir a necessidade de aplicação de outros materiais ou procedimentos executivos, não constantes neste termo ou planilha, deverão os mesmos ser de qualidade e eficiência igual ou superior aos substituídos, devidamente justificado e previamente autorizado e aprovado por esta contratante.

2.7 - Os materiais aplicados deverão ser de primeira linha, bem como os serviços de mão de obra com execução técnica aprimorada e acabamento esmerado.

2.8 - O controle de qualidade e outros exigidos pela fiscalização não exime o executante de sua inteira responsabilidade técnica e civil pelas obras e serviços por ele executado.

2.9 - Caberá a contratante, quando necessário, a execução de corte/aterro, limpeza, remoção, compactação do solo e preparação da base para receber as guias e sarjetas.

2.10 - As vias devem ser sinalizadas, de tal modo que os motoristas e pedestres tomem claro conhecimento da existência de obras nas vias.

2.11 - O objeto deve ser executado conforme determinação da prefeitura, dentro do perímetro urbano e rural do município de Pilar do Sul, sendo de total responsabilidade da contratada os custos de transporte.

2.12 - As tampas de concreto para bocas de lobo deverão ser entregues em local designado previamente pela



contratante, dentro do município de Pilar do Sul, sem nenhum custo adicional para o mesmo, ocorrendo sob as expensas única e exclusivamente da detentora da ata.

2.13 - Os serviços serão recebidos conforme a seguir:

a) provisoriamente: de posse da proposta respectiva, será recebido o serviço para verificação de especificações, qualidade, prazos, preços e outros dados pertinentes e, encontrada alguma irregularidade, será fixado prazo para sua correção;

b) definitivamente: após recebimento provisório, será realizada conferência dos serviços e sendo aprovados será efetivado o recebimento definitivo, com aposição de assinatura no documento fiscal.

2.13.1 - Na hipótese do serviço apresentar irregularidade não sanada, será reduzido a termo o fato e encaminhado à autoridade competente para procedimentos inerentes à aplicação das penalidades.

2.14 - Os serviços que apresentarem irregularidade serão relatados à empresa, que terá o prazo de 05 (cinco) dias úteis para refazer os serviços rejeitados.

2.15 - O recebimento dos serviços será controlado por servidor designado pelos setores requisitantes, que farão a verificação da sua conformidade com as propostas apresentadas, e ainda, quanto ao cumprimento de conformidade com a solicitação da entrega dos serviços.

2.16 - A execução da ATA será acompanhada, conforme o caso, nos termos do art. 75 da Lei Federal n.º 14.133/21.

2.17 - A Administração rejeitará o objeto fornecido em desacordo com o contrato (art. 140 § 1º da Lei Federal n.º 14.133/21.)

2.18 - O recebimento definitivo não exclui a responsabilidade da proponente, nos termos das prescrições legais.

## **CLÁUSULA TERCEIRA (DO VALOR)**

3.1. Os preços são os constantes no registro no valor total de R\$ ....., conforme classificação final da Detentora da Ata constante na ata da sessão do Pregão, devidamente juntada nos autos do referido processo.

3.2. Eventual execução onerará verba própria constante no orçamento vigente, desde que existam recursos disponíveis.

## **CLÁUSULA QUARTA (DAS DESPESAS)**

4.1. Os recursos financeiros para o atendimento ao objeto desta licitação serão processados em procedimento administrativo interno.

## **CLÁUSULA QUINTA (DO PAGAMENTO)**

5.1. A Contratante pagará à Detentora da Ata em até 30 (trinta) dias contados da apresentação e recebimento da nota fiscal/fatura pela Secretaria Gestora da Fazenda Municipal, de acordo com as especificações do edital desta licitação, que será realizado na forma do art. 140 da Lei Federal n.º 14.133/21.

5.2. O pagamento será feito através de crédito em conta corrente a ser fornecida pela Detentora da Ata, onde deverá conter na respectiva nota fiscal o número da agência e da conta corrente da empresa.

5.3. Em nenhuma hipótese e em tempo algum poderá ser invocada qualquer dúvida quanto aos preços propostos.

5.4. Nenhum pagamento será efetuado à Detentora da Ata, enquanto pendente de liquidação, qualquer obrigação financeira que lhe for imposta, em virtude de penalidade ou inadimplência, sem que isso gere direito ao pleito do reajustamento de preços ou correção monetária.

5.5. Correrão por conta da Detentora da Ata todas as despesas de seguros, transporte, tributos, encargos trabalhistas e previdenciárias decorrentes da entrega dos produtos.

5.6. Ocorrendo atraso no pagamento, em relação ao prazo previsto no subitem anterior, desde que este não decorra de ato ou fato atribuível à contratada, aplicar-se-á o índice do IPCA – Índice de Preços ao Consumidor Amplo, publicado pelo Instituto Brasileiro de Geografia e Estatística – IBGE, pro rata diem, a título de compensação financeira que será o produto resultante do mesmo índice do mês anterior ao pagamento, dividindo por 30 (dias de um mês), multiplicado pelo número de dias de atraso do mês correspondente, repetindo-se a operação a cada mês de atraso.

5.7. **IMPOSTO DE RENDA NA FONTE:** De acordo com a instrução normativa 2.145 de 26/06/2023 (Publicado no DOU de 27/06/2023, seção 1, página 42, onde dispõe que, os órgãos da administração pública direta dos estados, do Distrito Federal e dos municípios, inclusive suas autarquias e fundações, ficam obrigados a efetuar a retenção na fonte do imposto sobre a renda incidente sobre os pagamentos que efetuarem a pessoas jurídicas pelo fornecimento de bens ou prestação de serviços em geral, inclusive obras de construção civil. Portanto as retenções serão feitas em conformidade com as instruções do Mafon publicado no dia 23/02/2023, Instrução Normativa RFB no 1.234, de 11 de janeiro de 2012 e Decreto Municipal n.º 4.264 de 03 de agosto de 2023. As notas fiscais emitidas pelos fornecedores devem conter a alíquota descrita na tabela de retenção anexo único do Decreto Municipal que estabelece as alíquotas aos Órgãos Públicos, o valor da retenção de acordo com o material entregue ou serviço prestado, e no caso de emissão de boletos, esses devem vir com o valor líquido.

## **CLÁUSULA SEXTA (DO PRAZO)**



6.1. O prazo de vigência da presente Ata será de 12 (doze) meses, a contar da sua assinatura, podendo ser prorrogada, por igual período, desde que comprovado o preço vantajoso.

6.2. Durante o prazo de validade desta Ata de Registro de Preços, a Prefeitura Municipal de Pilar do Sul não será obrigada a firmar as contratações que deles poderão advir, facultando-se a realização de licitação específica para execução pretendida, sendo assegurado ao beneficiário do registro preferência de fornecimento em igualdade de condições.

6.3. Neste mesmo interregno fica também garantido ao órgão responsável pelo REGISTRO o direito de cancelar a ATA na verificação de quaisquer das hipóteses legalmente previstas para tanto, garantidos à detentora o contraditório e ampla defesa.

## **CLÁUSULA SETIMA (DAS OBRIGAÇÕES DA DETENTORA DA ATA)**

7.1. São obrigações da Detentora da Ata de Registro de Preços:

- a) Executar os serviços, de acordo com as exigências do Edital e seu Anexo I;
- b) Obedecer aos prazos de execução dos serviços estipulados e cumprir todas as exigências do edital e Ata;
- c) Manter, durante a execução da Ata, as mesmas condições de habilitação.
- d) Arcar com todos os custos de reexecução nos casos em que os serviços não atenderem as condições do Edital;
- e) Pagar todos os tributos que incidam ou venham incidir, direta ou indiretamente, sobre os serviços;
- f) Comunicar à Contratante, imediatamente, qualquer ocorrência ou anormalidade que venha interferir na execução dos serviços;
- g) Indicar representante, que responderá perante a Administração por todos os atos e comunicações formais.

## **CLÁUSULA OITAVA (DAS OBRIGAÇÕES DA CONTRATANTE)**

8.1. São obrigações da Contratante:

- a) Fornecer todos os dados e especificações necessárias à completa e correta entrega dos produtos/serviços;
- b) Comunicar à Detentora da Ata, com antecedência mínima de 24 (vinte e quatro) horas, das necessidades supervenientes porventura ocorridas, para o perfeito cumprimento do objeto deste instrumento;
- c) Atestar nas notas fiscais/faturas a efetiva prestação dos serviços objeto desta licitação;
- d) Aplicar à Detentora da Ata as penalidades, quando for o caso;
- e) Prestar à Detentora da Ata toda e qualquer informação, por esta solicitada, necessária à perfeita execução do objeto;
- f) Efetuar o pagamento à Detentora da Ata no prazo avençado, após a entrega da Nota Fiscal no setor competente;
- g) Notificar, por escrito, à Detentora da Ata da aplicação de qualquer sanção;
- h) Garantir à Detentora da Ata o direito ao contraditório e ampla defesa nos casos em que forem exigidas trocas ou no caso de aplicação de sanção.

## **CLÁUSULA NONA (DO CANCELAMENTO DA ATA DE REGISTRO DE PREÇOS)**

9.1. O proponente terá o seu registro de preço cancelado na Ata, por intermédio de processo administrativo específico, assegurado o contraditório e ampla defesa:

9.2. A pedido, quando:

- a) comprovar estar impossibilitada de cumprir as exigências da Ata, por ocorrências de casos fortuitos ou força maior;
- b) o seu preço registrado se tornar, comprovadamente, inexequível em função da elevação dos preços de mercado, dos insumos que compõem o custo das aquisições/contratações.

9.3. Por iniciativa da Prefeitura Municipal de Pilar do Sul, quando:

- a) o fornecedor não aceitar reduzir o preço registrado, na hipótese deste se tornar superior àqueles praticados no mercado;
- b) o fornecedor perder qualquer condição de habilitação ou qualificação técnica exigida no processo licitatório;
- c) por razões de interesse público, devidamente motivadas e justificadas;
- d) o fornecedor não cumprir as obrigações decorrentes da Ata de Registro de Preços;
- e) o fornecedor não comparecer ou se recusar a retirar, no prazo estabelecido, os pedidos decorrentes da Ata de Registro de Preço;
- f) caracterizada qualquer hipótese de inexecução total ou parcial das condições estabelecidas na Ata de Registro de Preço ou nos pedidos dela decorrentes;
- g) O fornecedor não retirar a respectiva nota de empenho ou instrumento equivalente, no prazo estabelecido pela Administração, sem justificativa aceitável.

9.4. Em qualquer das hipóteses acima, assegurados o contraditório e a ampla defesa.

## **CLÁUSULA DÉCIMA (DO CANCELAMENTO AUTOMÁTICO DO REGISTRO DE PREÇOS)**

10.1. A Ata de Registro de Preço será cancelada automaticamente por decurso de prazo de vigência;



## **CLÁUSULA DÉCIMA PRIMEIRA (DAS PENALIDADES)**

11.1. A detentora da Ata que descumprir quaisquer das cláusulas deste instrumento ou condições do presente edital ficará sujeita às penalidades previstas no art. 156, da Lei Federal 14.133/21

11.2. Nos termos do art. 156 da Lei Federal n.º 14.133/21, pela inexecução total ou parcial desta Ata, a detentora da Ata, garantida a prévia defesa, ficará sujeita às seguintes sanções:

- a) Advertência;
- b) Multa de 10% (dez por cento) do valor da Ata;
- c) Impedimento de contratar com este órgão promotor do certame, por prazo de até 3 (três) anos ;
- d) Declaração de inidoneidade para licitar ou contratar com a Administração Pública em geral pelo prazo mínimo de 3 (três) anos e máximo de 6 (seis) anos.

11.3. O atraso injustificado na entrega dos produtos, sujeitará a Detentora da Ata à multa de mora, calculado por dia de atraso da obrigação não cumprida na seguinte proporção:

- a) atraso de até 30 (trinta) dias, multa de 0,1% (um décimo por cento) ao dia; e
- b) atraso superior a 30 (trinta) dias, até o limite de 60 (sessenta) dias: multa de 0,2% (dois décimos por cento) ao dia.

11.4. Pela inexecução total ou parcial da Ata, poderão ser aplicadas à Detentora da Ata as seguintes penalidades:

- a) multa de 10% (dez por cento) sobre o valor total ou parcial da obrigação não cumprida; ou
- b) a aplicação de impedimento de licitar e contratar nos termos do art. 156 III, da Lei Federal 14.133/21.

11.5. A aplicação de uma penalidade não exclui a aplicação das outras, quando cabíveis. A penalidade de multa poderá ser aplicada de forma isolada ou cumulativamente com qualquer das demais, podendo ser descontada de eventuais créditos que tenha em face da Contratante.

11.6. As multas previstas nesta cláusula não têm natureza compensatória e o seu pagamento não elide a responsabilidade da Detentora da Ata por danos causados à Contratante.

11.7. O prazo para defesa prévia quanto à aplicação de penalidade é de 05 (cinco) dias úteis contados da data da intimação do interessado.

11.8. O valor das multas será recolhido aos cofres Municipais, dentro de 03 (três) dias úteis da data de sua cominação, mediante guia de recolhimento oficial.

11.9. Se o valor da multa ou indenização devida não for recolhido, será automaticamente descontado da primeira parcela de preço a que a DETENTORA DA ATA vier a fazer jus, acrescido de juros moratórios de 1% (um por cento) ao mês, ou, quando for o caso, cobrado judicialmente.

11.10. Após a aplicação de quaisquer das penalidades acima previstas, realizar-se-á comunicação escrita à empresa e publicação no Órgão de Imprensa Oficial (excluídas as penalidades de advertência e multa de mora), constando o fundamento legal da punição, informando ainda que o fato seja registrado no cadastro correspondente.

## **CLÁUSULA DÉCIMA SEGUNDA (DA RESCISÃO)**

12.1. A presente Ata poderá ser rescindida nas hipóteses previstas no art. 137 da Lei Federal n.º 14.133/21, sem prejuízo das sanções previstas naquela Lei e no Edital.

12.2. Os casos de rescisão contratual serão formalmente motivados nos autos do Processo, assegurado o direito à prévia e ampla defesa.

## **CLÁUSULA DÉCIMA TERCEIRA (DA CESSÃO OU DA TRANSFERÊNCIA)**

13.1. A presente Ata não poderá ser objeto de cessão, subcontratação ou transferência, no todo ou em parte, sem a devida autorização da Contratante.

## **CLÁUSULA DÉCIMA QUARTA (DAS RESPONSABILIDADES)**

14.1. A detentora da Ata assume como exclusivamente seus, os riscos e as despesas decorrentes da boa e perfeita execução das obrigações contratadas. Responsabiliza-se, também, pela idoneidade e pelo comportamento de seus empregados, prepostos ou subordinados, e, ainda, por quaisquer prejuízos que sejam causados ao Contratante ou a terceiros na execução desta Ata.

14.2. A Contratante não responderá por quaisquer ônus, direitos ou obrigações vinculados à legislação tributária, trabalhista, previdenciária ou securitária e decorrentes da execução da presente Ata, cujo cumprimento e responsabilidade caberão, exclusivamente à Detentora da Ata.

14.3. A Contratante não responderá por quaisquer compromissos assumidos pela Detentora da Ata com terceiros, ainda que vinculados à execução da presente Ata, bem como por qualquer dano causado a terceiros em decorrência de ato da detentora da Ata, de seus empregados, prepostos ou subordinado.

14.4. A detentora da Ata manterá, durante toda a execução da Ata, as condições de habilitação e qualificação que lhe foram exigidos na licitação.





## CLÁUSULA DÉCIMA QUINTA (DA GESTÃO DA ATA)

15.1. O gestor da presente Ata de Registro de Preços será o Sr. RAFAEL CORREA MARIANO, Secretário de Obras Infraestrutura e Urbanismo da Prefeitura de Pilar do Sul, nos termos do artigo 117 da Lei de Licitações, ao qual competirá velar pela perfeita execução do pactuado, em conformidade com o previsto no Edital, na proposta da Detentora da Ata e neste instrumento.

15.2. Em caso de eventual irregularidade, inexecução ou desconformidade na execução do Contrato o agente fiscalizador dará ciência à Detentora da Ata do sucedido, fazendo-o por escrito, bem assim das providências exigidas para sanar a falha ou defeito apontado. Todo e qualquer dano decorrente da inexecução, parcial ou total, do contrato, ainda que imposto a terceiros, será de única e exclusiva responsabilidade da Detentora da Ata.

15.3. A fiscalização de que trata esta cláusula não exclui e nem reduz a responsabilidade da Detentora da Ata por quaisquer irregularidades, inexecuções ou desconformidades havidas na execução do ajuste, aí incluídas imperfeições de natureza técnica ou aqueles provenientes de vício redibitório, como tal definido pela lei civil.

15.4. O Contratante reserva-se o direito de rejeitar, no todo ou em parte, os serviços, caso os mesmos afastem-se das especificações do edital, seus anexos e da proposta da Detentora da Ata.

## CLÁUSULA DÉCIMA SEXTA (DOS TRIBUTOS E DESPESAS)

16.1. Constituirá encargo exclusivo da detentora da Ata o pagamento de tributos, tarifas, emolumentos e despesas decorrentes da formalização desta Ata e da execução de seu objeto.

## CLÁUSULA DÉCIMA SÉTIMA (DA UTILIZAÇÃO DA ATA DE REGISTRO DE PREÇO)

17.1. Para utilização da Ata de Registro de Preços as unidades deverão requisitar do detentor, mediante a elaboração da nota de empenho.

17.2. A existência de preços registrados não obriga a Administração a firmar as contratações que deles poderão advir.

17.3. A Administração não se obriga a utilizar a Ata de Registro de Preços, se durante a vigência constatar que os preços registrados estiverem superiores aos praticados no mercado, nas mesmas especificações e condições da Ata de Registro de Preços, bem como nos casos que a sua utilização se mostrar anti-econômica ou desnecessário o objeto.

## CLÁUSULA DÉCIMA OITAVA (DISPOSIÇÕES GERAIS)

18.1. A detentora da Ata assume integral responsabilidade pela entrega dos produtos, decorrente da presente Ata de Registro de Preços.

18.2. Os direitos e responsabilidades das partes são os que decorrem das cláusulas desta Ata e do regime de direito público a que está submetida, na forma da legislação de regência.

18.3. Ficam vinculados a esta Ata e passam a fazer parte integrante dele, o Edital que originou a presente licitação e a proposta ofertada pela DETENTORA DA ATA.

18.4. Nos casos omissos aplicar-se-á a legislação em vigor, especialmente a Lei n.º 14.133/21.

18.5. A DETENTORA DA ATA se obriga a manter durante a execução da presente Ata todas as condições de habilitação e qualificação exigidas no instrumento de abertura da Licitação.

18.6. O vencimento da validade da Ata de Registro de Preços não cessa a obrigação da DETENTORA DA ATA de cumprir com os termos contratuais assinados até a data de vencimento da mesma.

## CLÁUSULA DÉCIMA NONA (DO FORO)

19.1. O Foro da presente Ata será o da Comarca de Pilar do Sul /SP, excluído qualquer outro.

Para firmeza e validade do pactuado, o presente termo foi lavrado, depois de lido e achado em ordem, vai assinado pelos contraentes.

Pilar do Sul, ..... de ..... de 2025.

CLAYTON ÁLVARO MACHADO  
Prefeito Municipal  
Contratante

MILENA GUEDES C. P. DOS SANTOS  
Secr. Gestora Jurídica de Controle de Legalidade,  
Licitações e Tributos

FÁBIO DE DEUS CAMARGO  
Secr. Gestor da Fazenda Municipal

RAFAEL CORREA MARIANO  
Secr. de Obras, Infraestrutura e Urbanismo

Empresa .....

Resp. pela empresa .....

Detentora da Ata

Testemunhas:

Nome:

CPF:

Nome:

CPF:



## ANEXO XI – TERMO DE CIENCIA E NOTIFICAÇÃO

### **ANEXO LC-01 - TERMO DE CIÊNCIA E DE NOTIFICAÇÃO (CONTRATOS) (REDAÇÃO DADA PELA RESOLUÇÃO Nº 11/2021)**

CONTRATANTE: PREFEITURA MUNICIPAL DE PILAR DO SUL

CONTRATADO: \_\_\_\_\_

CONTRATO/ATA Nº (DE ORIGEM): \_\_\_\_\_

OBJETO: \_\_\_\_\_

Pelo presente TERMO, nós, abaixo identificados:

#### **1. Estamos CIENTES de que:**

- a) o ajuste acima referido, seus aditamentos, bem como o acompanhamento de sua execução contratual, estarão sujeitos a análise e julgamento pelo Tribunal de Contas do Estado de São Paulo, cujo trâmite processual ocorrerá pelo sistema eletrônico;
- b) poderemos ter acesso ao processo, tendo vista e extraindo cópias das manifestações de interesse, Despachos e Decisões, mediante regular cadastramento no Sistema de Processo Eletrônico, em consonância com o estabelecido na Resolução nº 01/2011 do TCESP;
- c) além de disponíveis no processo eletrônico, todos os Despachos e Decisões que vierem a ser tomados, relativamente ao aludido processo, serão publicados no Diário Oficial do Estado, Caderno do Poder Legislativo, parte do Tribunal de Contas do Estado de São Paulo, em conformidade com o artigo 90 da Lei Complementar nº 709, de 14 de janeiro de 1993, iniciando-se, a partir de então, a contagem dos prazos processuais, conforme regras do Código de Processo Civil;
- d) as informações pessoais dos responsáveis pela contratante e interessados estão cadastradas no módulo eletrônico do “Cadastro Corporativo TCESP – CadTCESP”, nos termos previstos no Artigo 2º das Instruções nº01/2020, conforme “Declaração(ões) de Atualização Cadastral” anexa(s);
- e) é de exclusiva responsabilidade do contratado manter seus dados sempre atualizados.

#### **2. Damo-nos por NOTIFICADOS para:**

- a) O acompanhamento dos atos do processo até seu julgamento final e consequente publicação;
- b) Se for o caso e de nosso interesse, nos prazos e nas formas legais e regimentais, exercer o direito de defesa, interpor recursos e o que mais couber.

**LOCAL e DATA:** Pilar do Sul, \_\_\_\_\_.

#### **AUTORIDADE MÁXIMA DO ÓRGÃO/ENTIDADE:**

Nome: CLAYTON ÁLVARO MACHADO

Cargo: Prefeito Municipal

CPF: 309.xxx.448-45

Assinatura: \_\_\_\_\_

#### **RESPONSÁVEIS PELA HOMOLOGAÇÃO DO CERTAME OU RATIFICAÇÃO DA DISPENSA/INEXIGIBILIDADE DE LICITAÇÃO:**

Nome: CLAYTON ÁLVARO MACHADO

Cargo: Prefeito Municipal

CPF: 309.xxx.448-45

Assinatura: \_\_\_\_\_

#### **RESPONSÁVEIS QUE ASSINARAM O AJUSTE:**

**Pelo contratante:**

Nome: CLAYTON ÁLVARO MACHADO



Cargo: Prefeito Municipal

CPF: 309.xxx.448-45

Assinatura: \_\_\_\_\_

**Pela contratada:**

Nome: \_\_\_\_\_

Cargo: \_\_\_\_\_

CPF: \_\_\_\_\_

Assinatura: \_\_\_\_\_

**ORDENADOR DE DESPESAS DA CONTRATANTE:**

Nome: \_\_\_\_\_

Cargo: \_\_\_\_\_

CPF: \_\_\_\_\_

Assinatura: \_\_\_\_\_

**GESTOR(ES) DO CONTRATO:**

Nome: \_\_\_\_\_

Cargo: \_\_\_\_\_

CPF: \_\_\_\_\_

Assinatura: \_\_\_\_\_

---

**DEMAIS RESPONSÁVEIS (\*):**

Tipo de ato sob sua responsabilidade: \_\_\_\_\_

Nome: \_\_\_\_\_

Cargo: \_\_\_\_\_

CPF: \_\_\_\_\_

Assinatura: \_\_\_\_\_

---

(\*) - O Termo de Ciência e Notificação e/ou Cadastro do(s) Responsável(is) deve identificar as pessoas físicas que tenham concorrido para a prática do ato jurídico, na condição de ordenador da despesa; de partes contratantes; de responsáveis por ações de acompanhamento, monitoramento e avaliação; de responsáveis por processos licitatórios; de responsáveis por prestações de contas; de responsáveis com atribuições previstas em atos legais ou administrativos e de interessados relacionados a processos de competência deste Tribunal. Na hipótese de prestações de contas, caso o signatário do parecer conclusivo seja distinto daqueles já arrolados como subscritores do Termo de Ciência e Notificação, será ele objeto de notificação específica (*inciso acrescido pela Resolução nº 11/2021*).