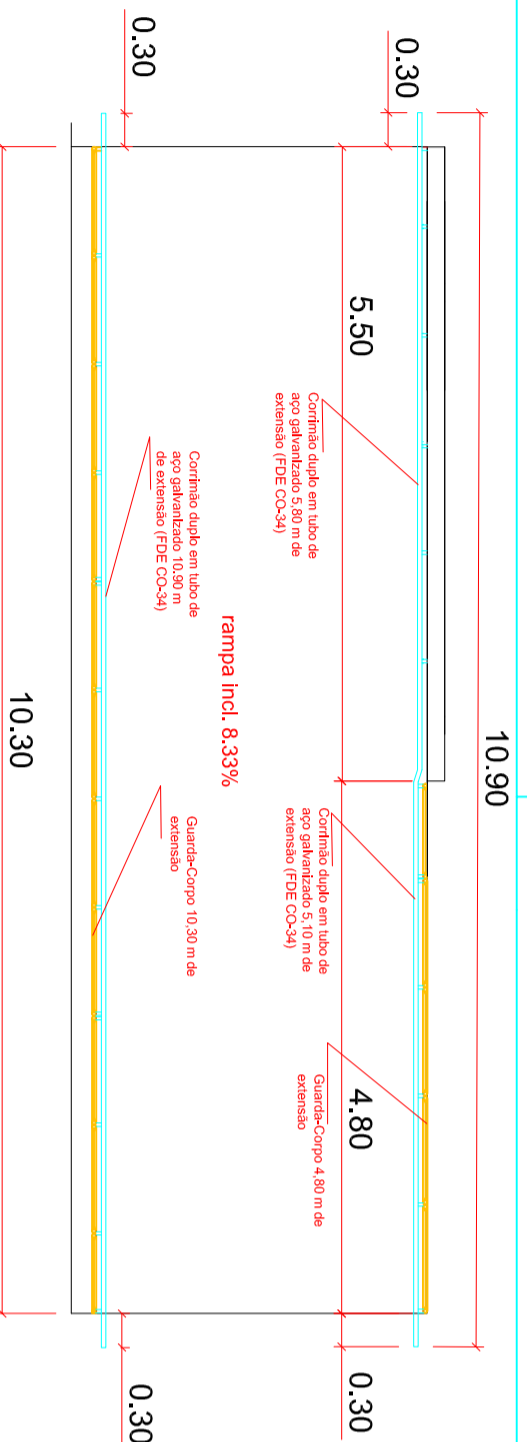
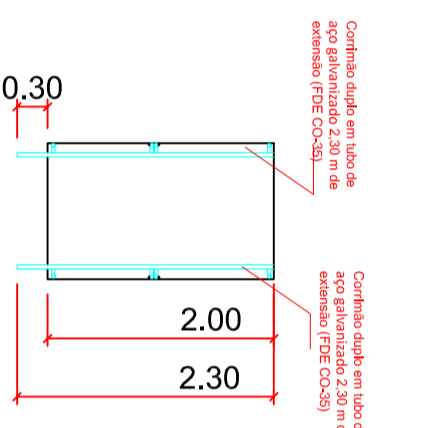


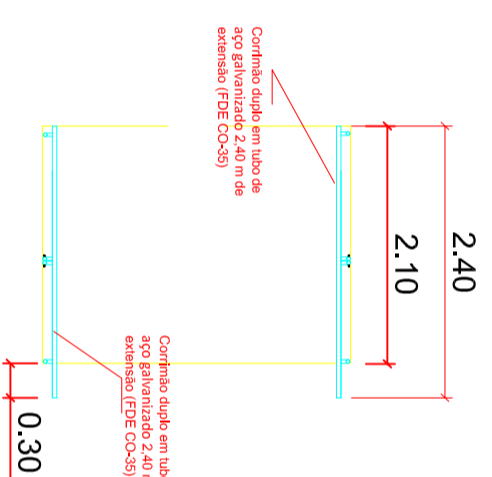
PLANTA DE SITUAÇÃO
SEM ESCALA



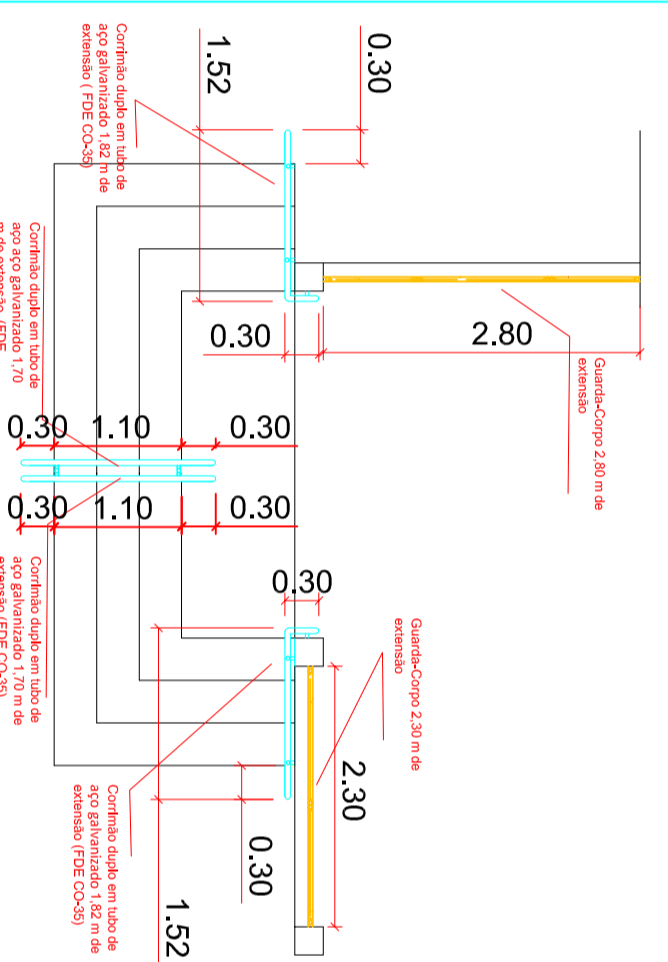
RAMPA - PONTO 5
ESCALA 1:75



RAMPA - PONTO 1
ESCALA 1:75

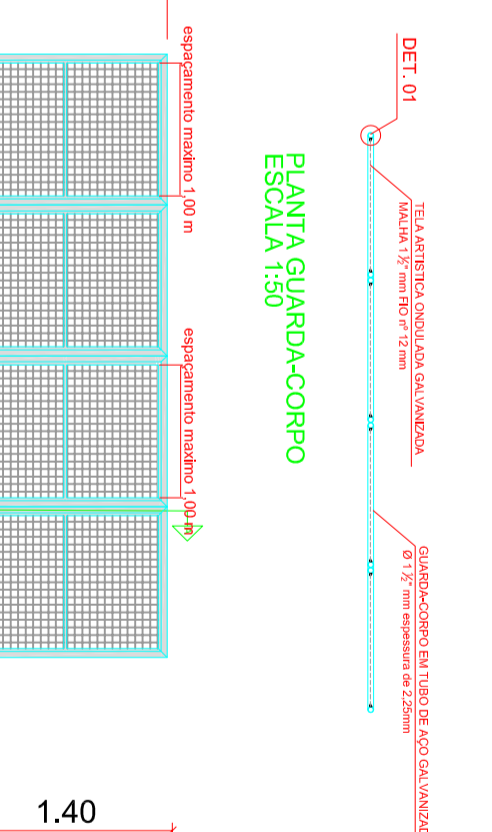


RAMPA - PONTO 2
ESCALA 1:75

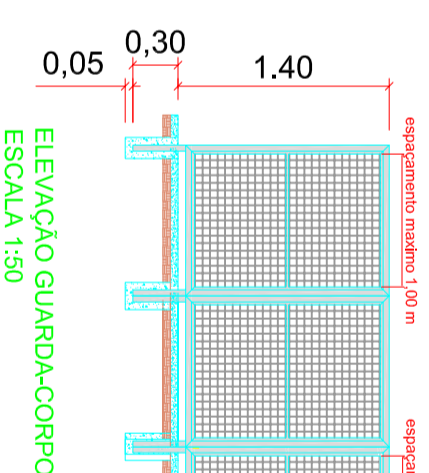


ESCALADA - PONTO 3
ESCALA 1:75

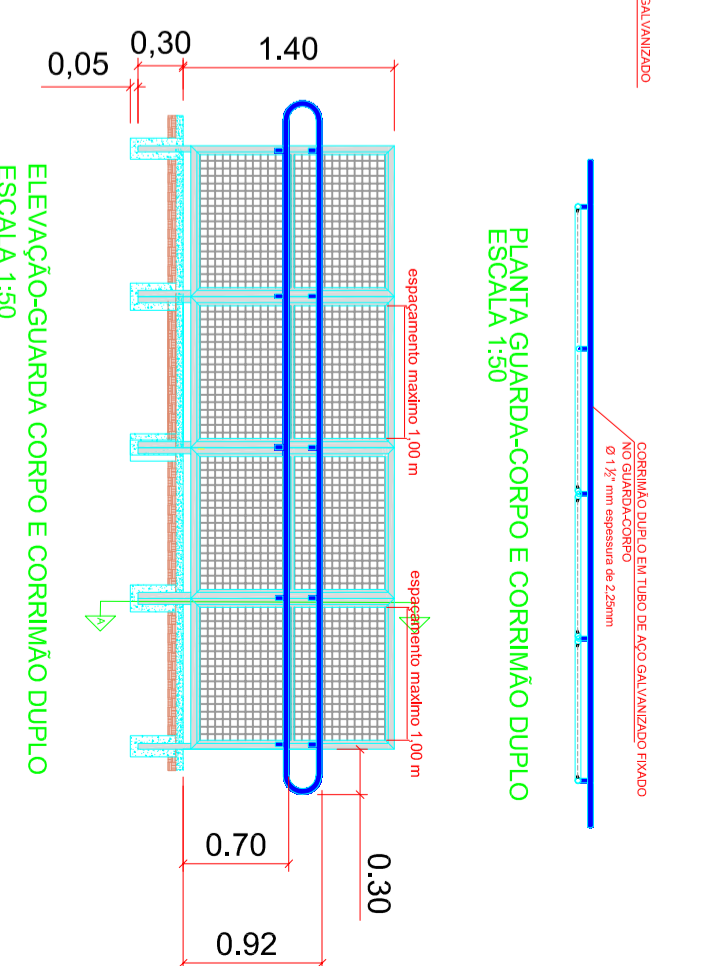
ESCALADA E GUARDA-CORPOS - PONTO 4
ESCALA 1:75



PLANTA GUARDA-CORPO
ESCALA 1:50

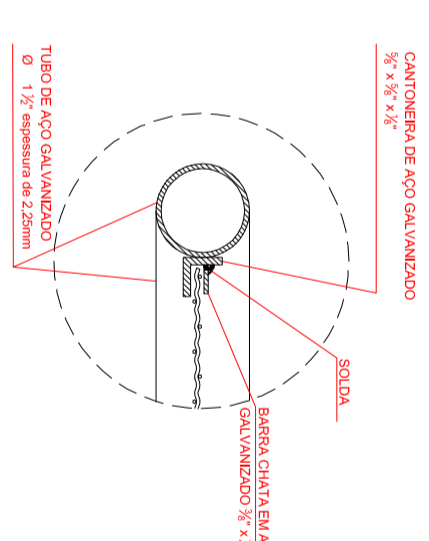


ELEVAÇÃO GUARDA-CORPO
ESCALA 1:50

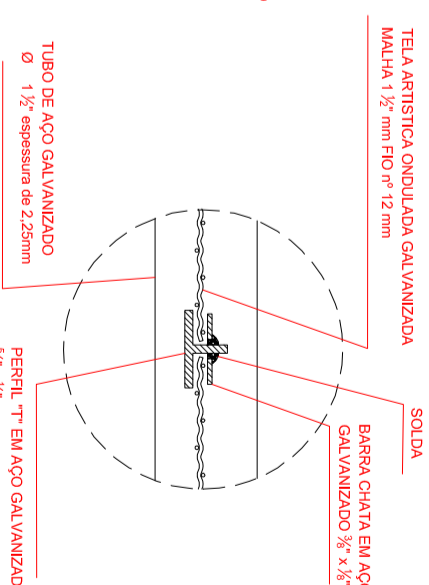


PLANTA GUARDA-CORPO E CORRIMÃO DUPLA
ESCALA 1:50

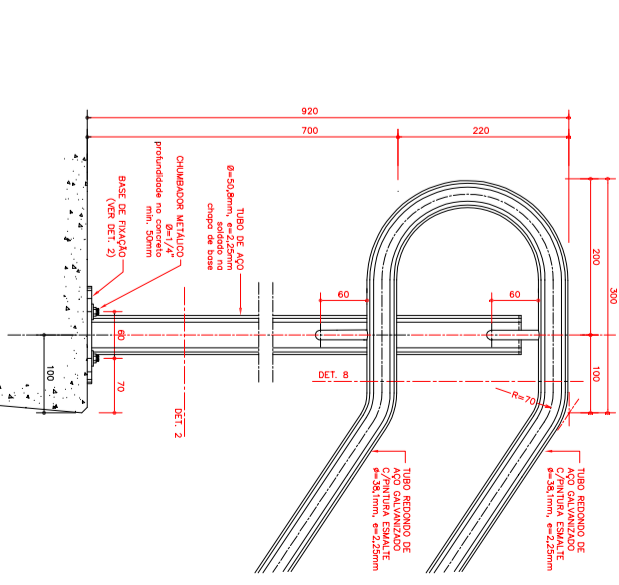
ELEVAÇÃO-GUARDA CORPO E CORRIMÃO DUPLA
ESCALA 1:50



DET. 01

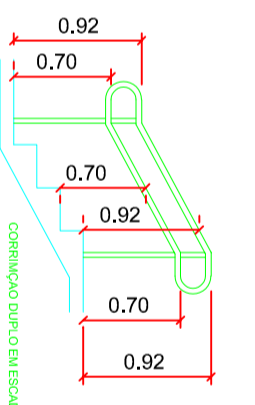
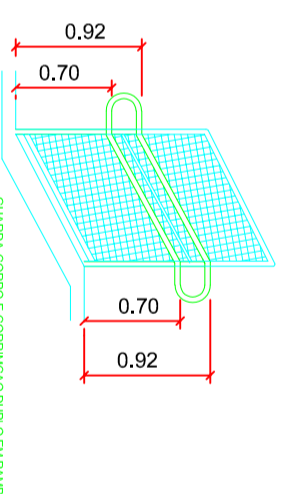


DET. 02

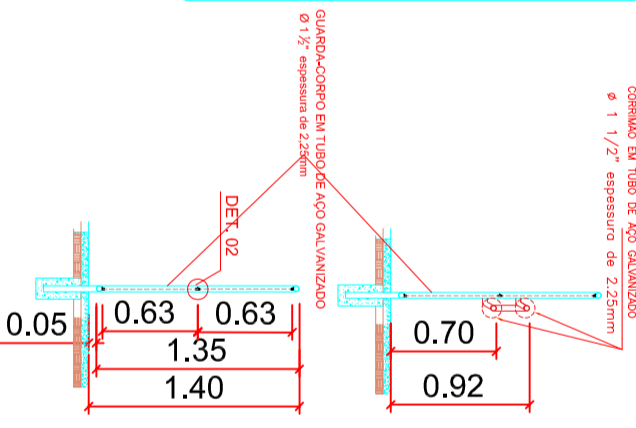


DET. CORRIMÃO

EXEMPLO VISTA LATERAL
SEM ESCALA



CORTES A-A
ESCALA 1:50



PROJETO BÁSICO

FOLHA ÚNICA

ASSUNTO : GUARDA-CORPOS E CORRIMÃOS DUPLA
 PROPR. : PREFEITURA MUNICIPAL DE PILAR DO SUL
 LOCAL : EMEI APARECIDA MARIA DA SILVA
 R. CORONEL MORAES CUNHA, 1144 - CENTRO
 MUNICÍPIO DE PILAR DO SUL - SP
 DATA : MAIO/2023

LEGENDA:

- Corrimão duplo em tubo de aço galvanizado
- Guarda-corpo tubular com tela em aço galvanizado, diâmetro de 1 1/2"

JOSÉ LEONCIO DOS SANTOS CHAUAR
 ENGENHEIRO CIVIL
 CREA: 5070188254
 SECRETARIA DE OBRAS, INFRA. E URBANISMO