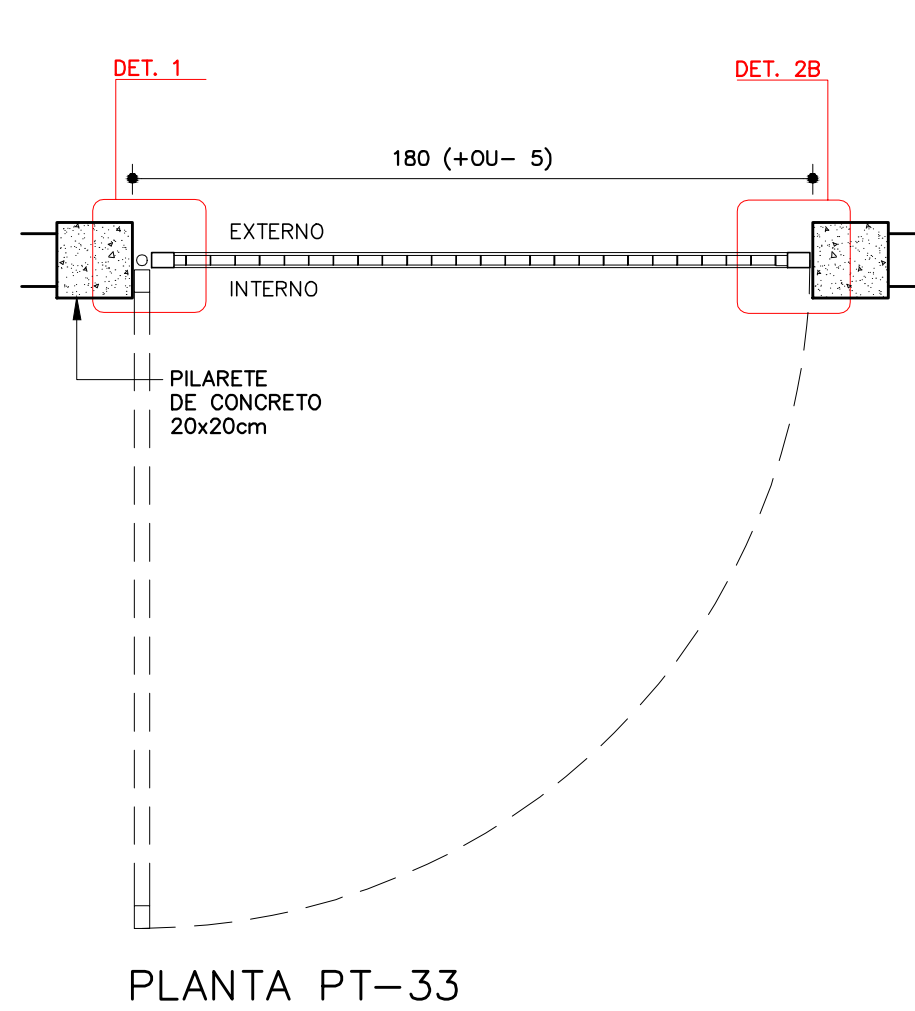
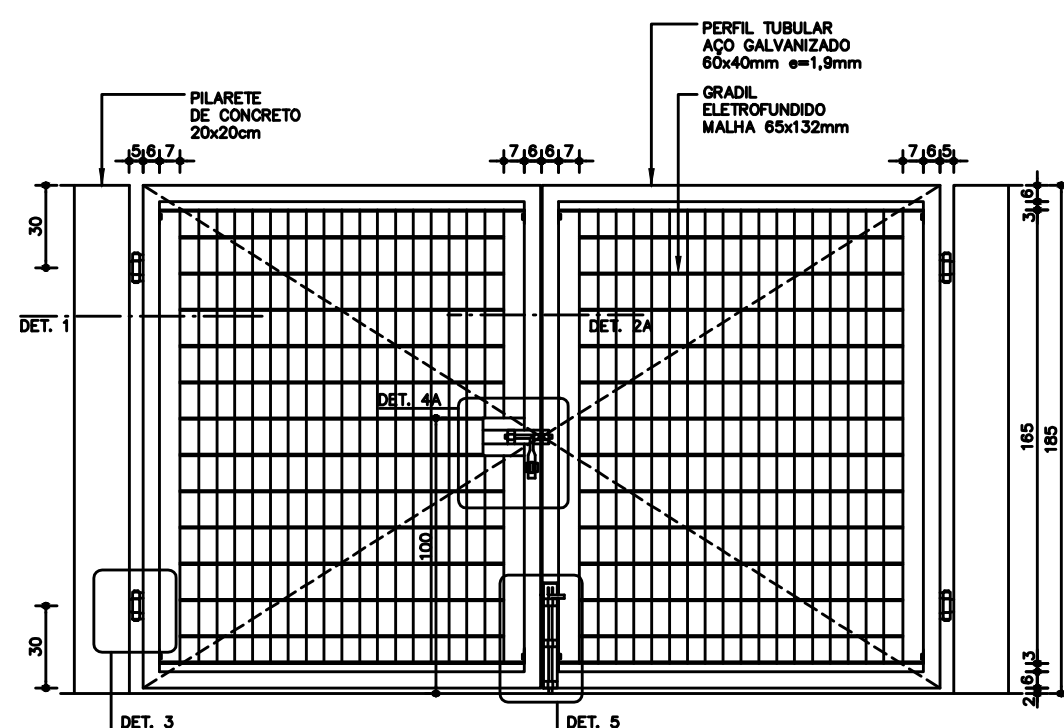


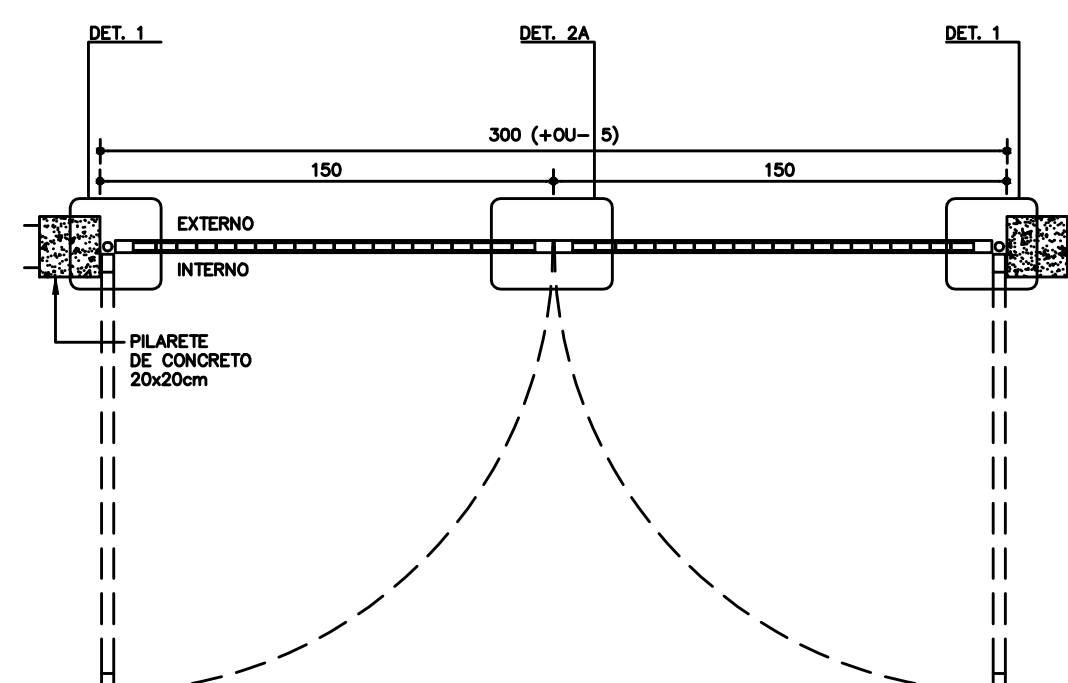
VISTA INTERNA PT-33



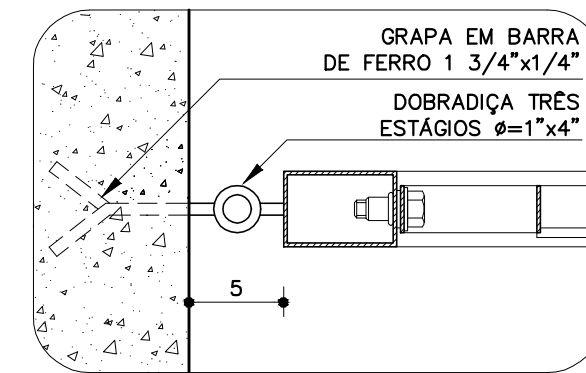
PLANTA PT-33



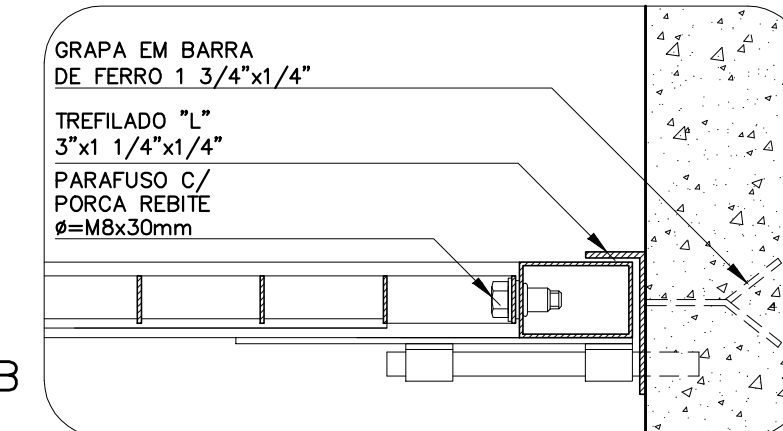
VISTA INTERNA PT-30  
ESC. 1:25



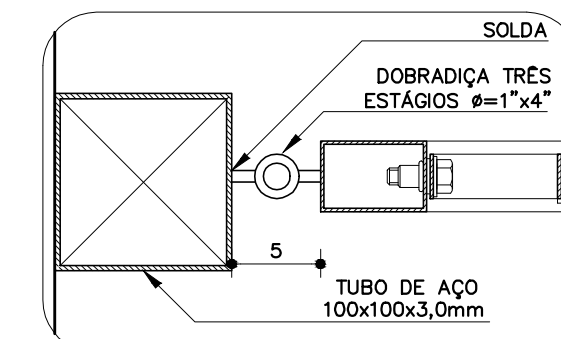
PLANTA PT-30  
ESC. 1:25



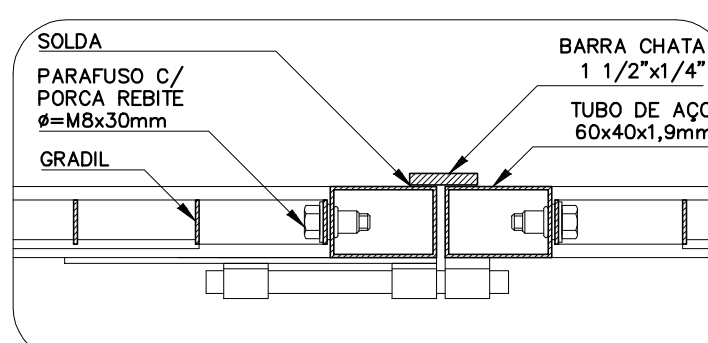
DETALHE 1 PT-33



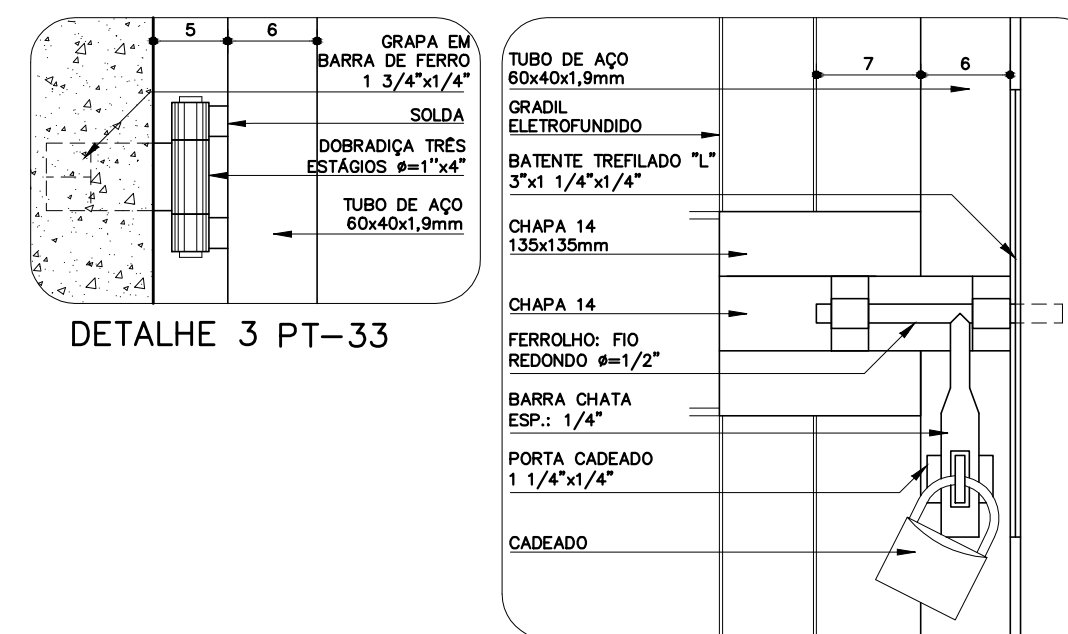
DETALHE 2B  
PT-33



DETALHE 1 PT-35

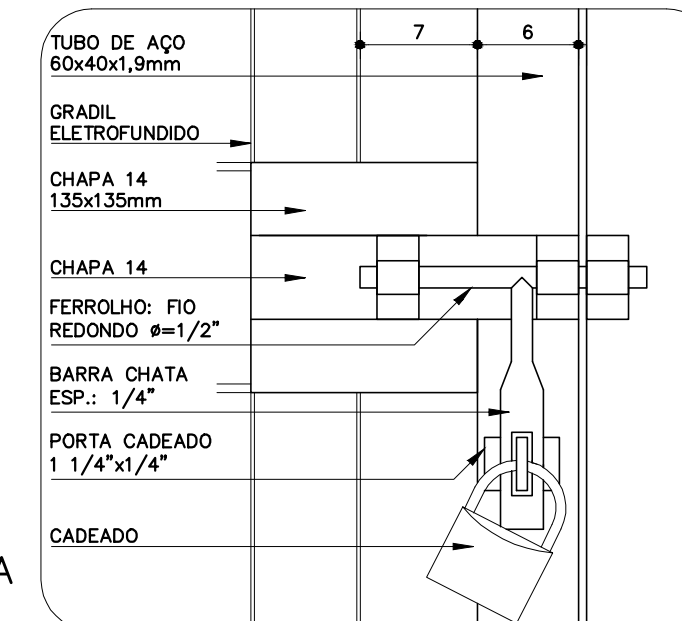


DETALHE 2A PT-35

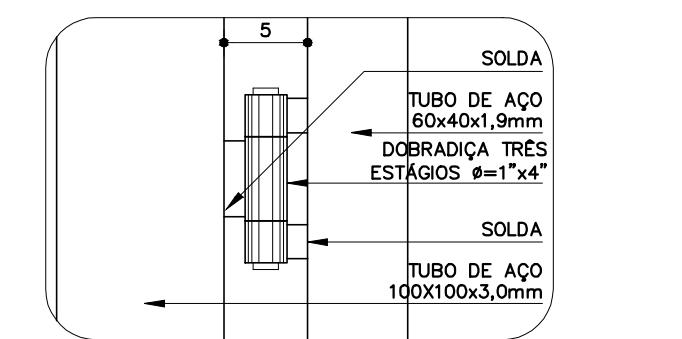


DETALHE 3 PT-33

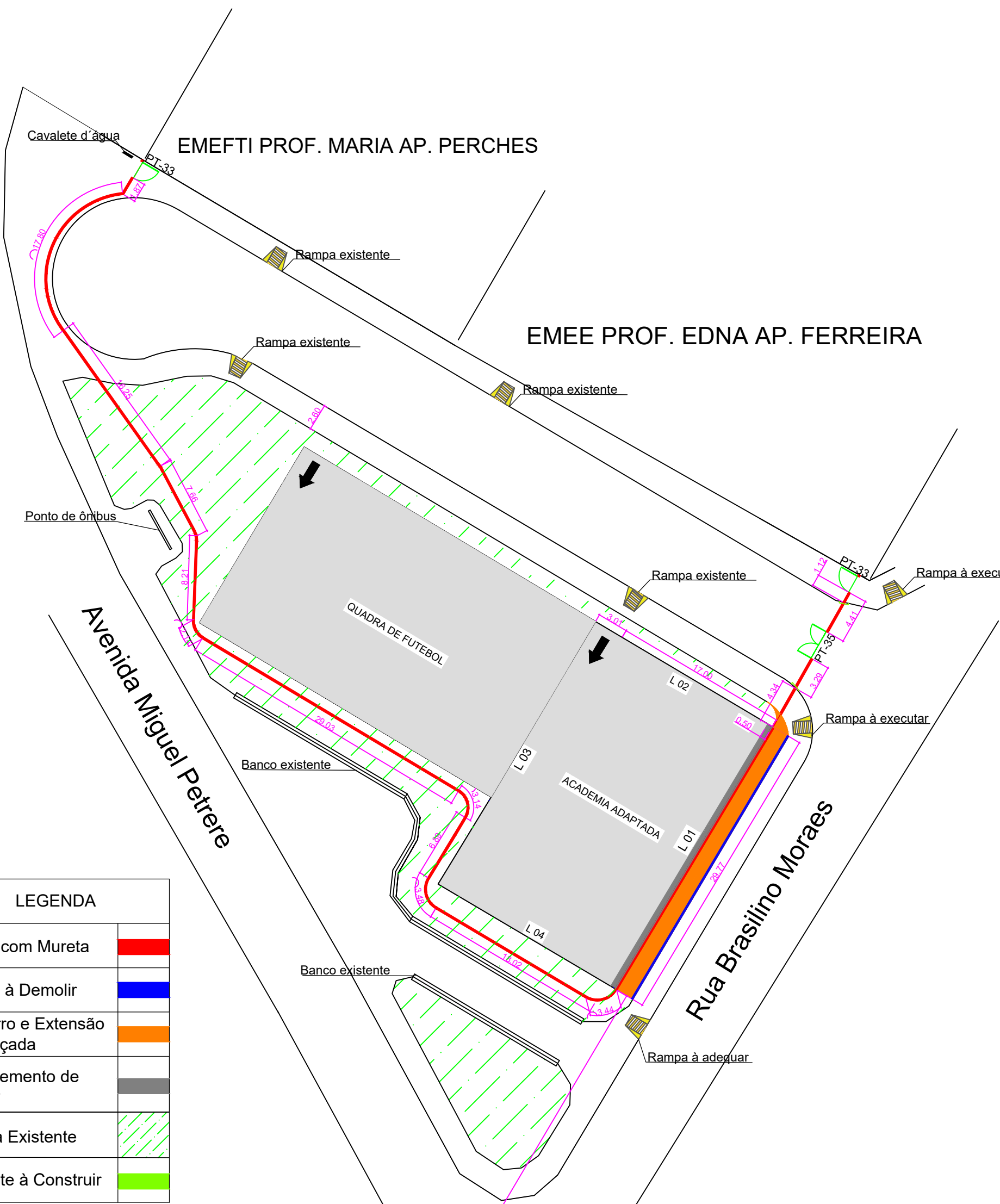
DETALHE 4B PT-33



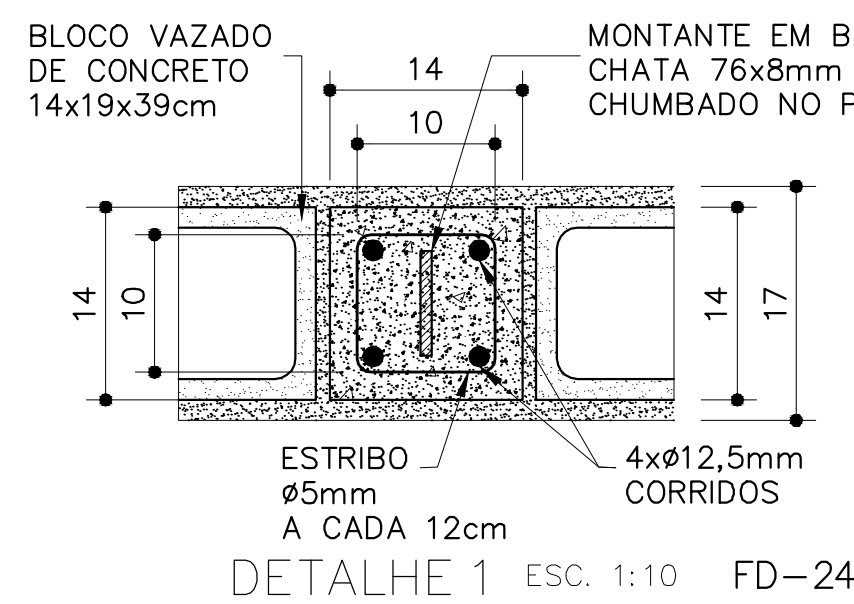
DETALHE 4A  
PT-35



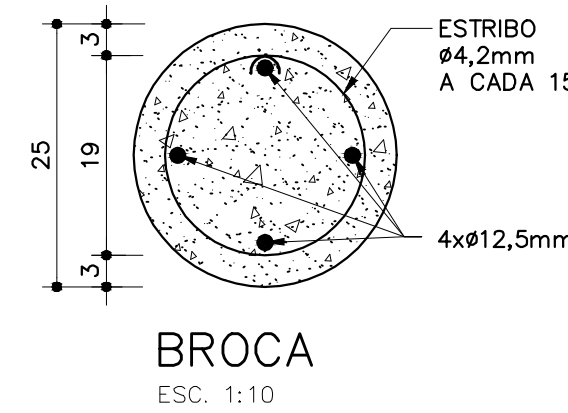
DETALHE 3 PT-35



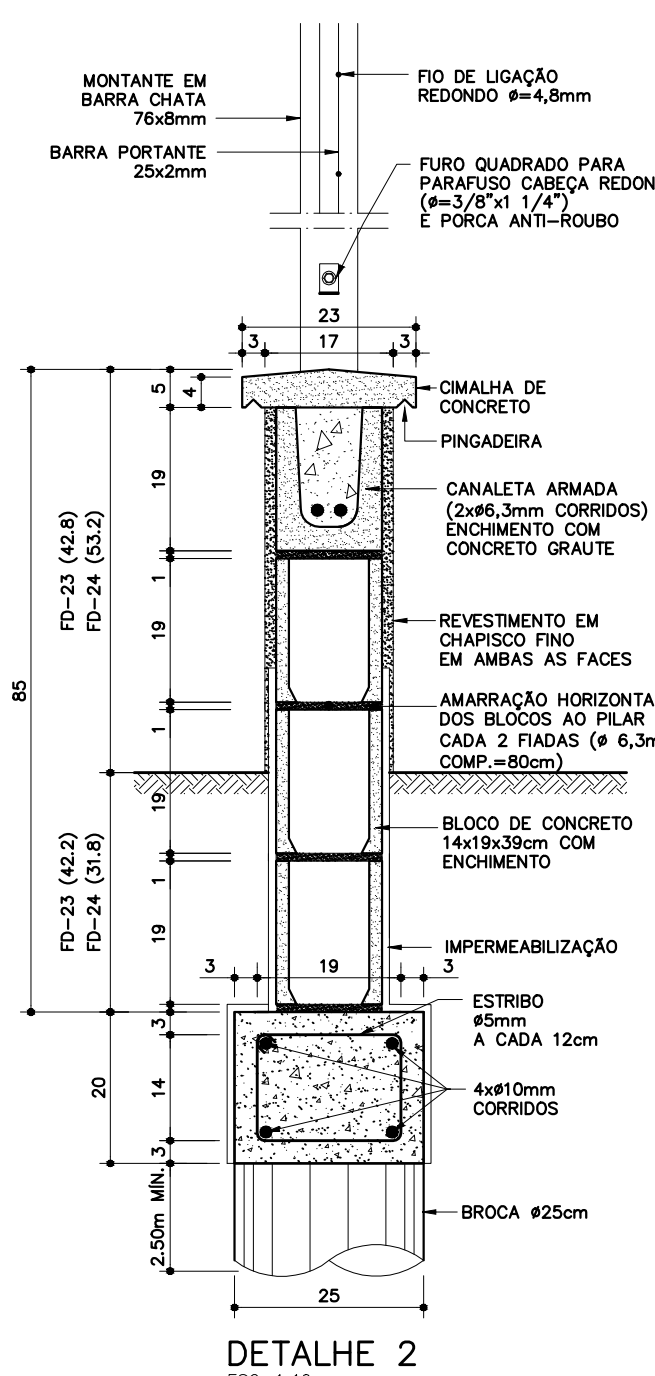
À EXECUTAR



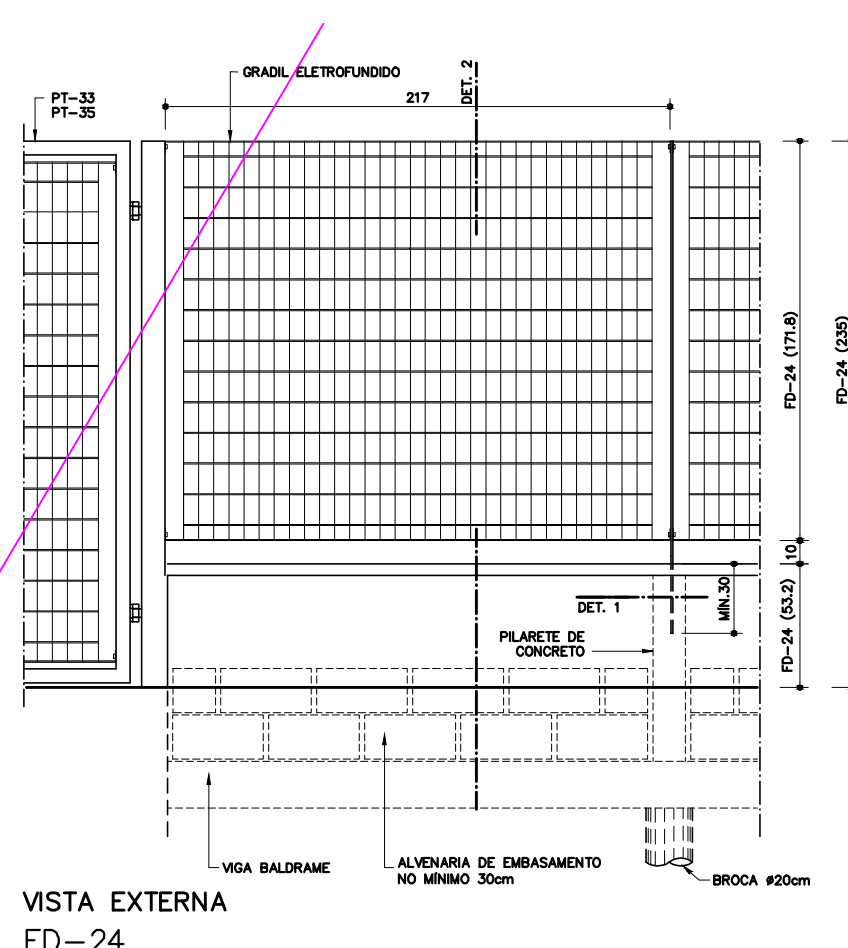
DETALHE 1 ESC. 1:10 FD-24



BROCA  
ESC. 1:10

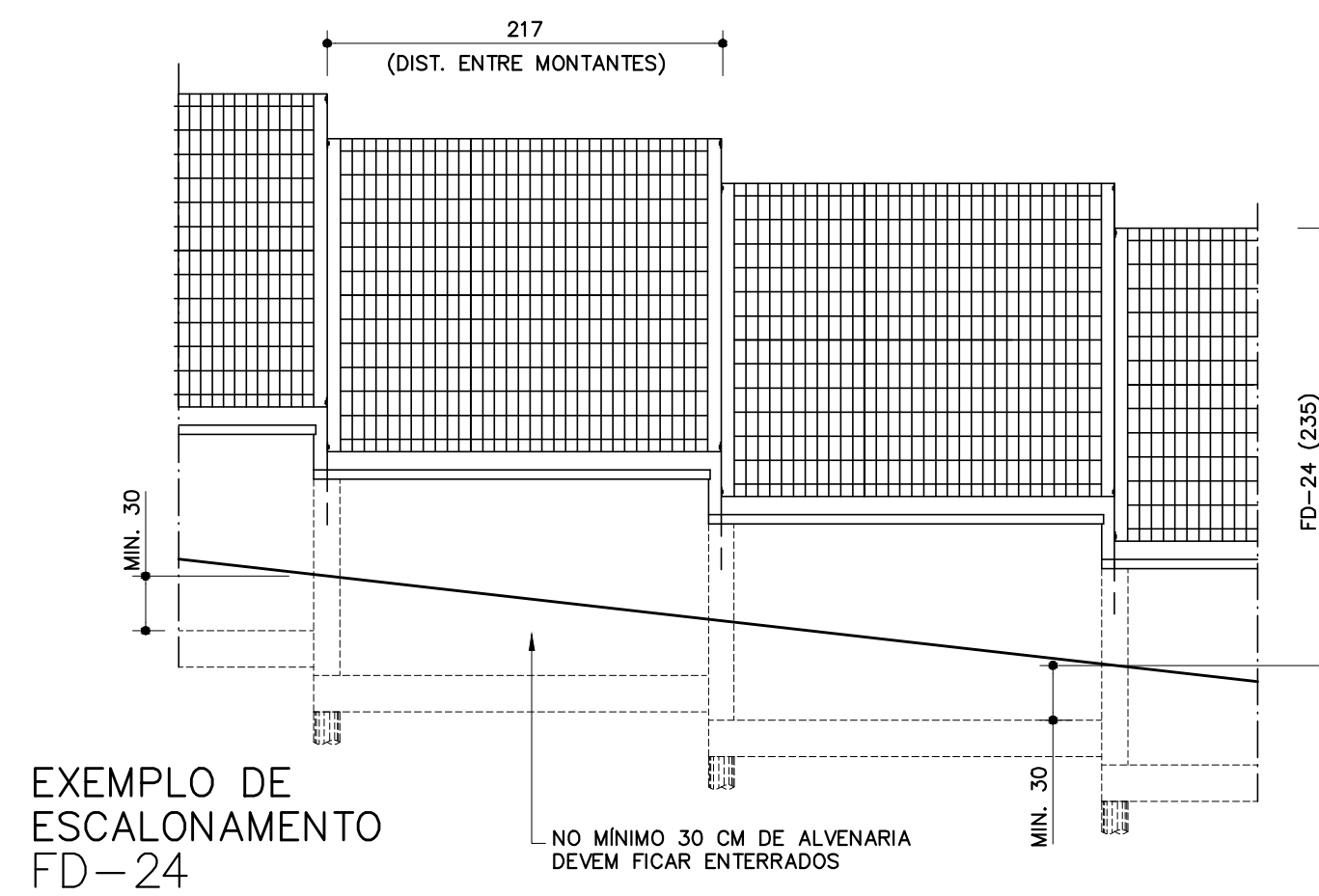


DETALHE 2  
ESC. 1:10



VISTA EXTERNA  
FD-24

CÓDIGO	ALTURA GRADIL	ALTURA TOTAL
FD-24	171,8 cm	235 cm



EXEMPLO DE  
ESCALONAMENTO  
FD-24

NO MÍNIMO 30 CM DE ALVENARIA DEVEM FICAR ENTERRADOS

PROJETO BÁSICO

FOLHA ÚNICA

ASSUNTO : REVITALIZAÇÃO DE ÁREA ESCOLAR COM EXECUÇÃO DE GRADIL COM MURETA E OUTROS SERVIÇOS COMPLEMENTARES  
 PROPR. : PREFEITURA MUNICIPAL DE PILAR DO SUL  
 LOCAL : AV. MIGUEL PETREIRE - BAIRRO SANTA CECÍLIA MUNICÍPIO DE PILAR DO SUL - SP

ESCALA S/E DATA MAIO 2023

SITUAÇÃO SEM ESCALA



Eng. Civil EDUARDO OLIVEIRA DOS SANTOS Jr.  
SECRETÁRIO DE OBRAS INFRAESTRUTURA E URBANISMO