



## ADVERTÊNCIA

A MUNICIPALIDADE DE PILAR DO SUL ADVERTE A TODOS OS LICITANTES, QUE NÃO ESTÁ HESITANDO PENALIZAR EMPRESAS QUE DESCUMPRAM O PACTUADO.

SOLICITAMOS QUE AS EMPRESAS APRESENTEM SUAS PROPOSTAS DE FORMA CONSCIENTE, COM A CERTEZA DE QUE PODERÃO ENTREGAR O OBJETO DA FORMA COMO FOI PEDIDO NO EDITAL E DENTRO DOS PRAZOS, PREÇOS E PADRÕES DE QUALIDADE EXIGIDOS.

VALE LEMBRAR TAMBÉM QUE OS PEDIDOS DE REALINHAMENTO DE PREÇO SÃO EXCEÇÕES À REGRA, DESTINADOS SEMPRE A SITUAÇÕES EXCEPCIONALÍSSIMAS E SOMENTE SERÃO DEFERIDOS, SE EM TOTAL CONSONÂNCIA COM A LEI.

RATIFICAMOS, PORTANTO, QUE AS PROPOSTAS SEJAM EFETIVADAS DE FORMA SÉRIA E CONSCIENTE, VISANDO EVITAR PROBLEMAS, TANTO PARA A ADMINISTRAÇÃO PÚBLICA COMO PARA AS EMPRESAS LICITANTES.



## AVISO DE LICITAÇÃO

A Comissão Municipal de Licitação, com sede na rua Tenente Almeida, 265 – Centro, faz saber que se acha disponível a **Tomada de Preços n.º 03/2023**, DESTINADA A CONTRATAÇÃO DE EMPRESA ESPECIALIZADA PARA A IMPLANTAÇÃO DE EQUIPAMENTOS DE PROTEÇÃO PARA PONTO DE PARADA DE ÔNIBUS.

Entrega dos envelopes até às **13h30min do dia 10 de abril de 2023**.

### Informações:

- Pelo telefone: (15) 3278-9700 – Comissão de Licitações
- Pela internet: [www.pilardosul.sp.gov.br](http://www.pilardosul.sp.gov.br)
- Por e-mail: [licitacao@pilardosul.sp.gov.br](mailto:licitacao@pilardosul.sp.gov.br)

Pilar do Sul – SP, 06 de março de 2023.

FERNANDA CASTANHO FOGAÇA

Diretora de Licitações



### EDITAL DA TOMADA DE PREÇOS N.º 03/2023

#### DESTINADA A CONTRATAÇÃO DE EMPRESA ESPECIALIZADA PARA A IMPLANTAÇÃO DE EQUIPAMENTOS DE PROTEÇÃO PARA PONTO DE PARADA DE ÔNIBUS.

#### 01 – PREÂMBULO

1.1 – Em conformidade com o disposto no processo eletrônico n.º **3270/2023**, a Prefeitura Municipal de Pilar do Sul, com sede na Rua Tenente Almeida, 265, Centro, na cidade de Pilar do Sul - SP, CNPJ n.º 46.634.473/0001-41, torna público, para conhecimento dos interessados, que se acha aberto nesta Prefeitura o processo licitatório na modalidade **TOMADA DE PREÇOS DE N.º 03/2023**.

1.2 – A presente licitação é do tipo **MENOR PREÇO GLOBAL**, sob o regime de **EMPREITADA POR PREÇO GLOBAL** e se processará de conformidade com este edital e pela Lei Federal n.º 8.666/93, atualizada pelas Leis Federais n.º 8.883/94 e 9.648/98, Lei 123 de 14 de dezembro de 2006 e alterações e as Cláusulas e condições constantes neste Edital e seus respectivos Anexos.

1.3 – As informações e os procedimentos deste certame serão executados pelo Departamento de Licitação.

1.3.1 – Comunicações pelos telefones (15) 3278-9700, ramal 217. Comunicações através de correspondências: endereçar à Prefeitura, Rua Tenente Almeida, n.º 265, centro, Pilar do Sul, CEP - 18.185-000 – A/C Comissão de Licitações. Comunicações por e-mail: [licitacao@pilardosul.sp.gov.br](mailto:licitacao@pilardosul.sp.gov.br).

1.4 – A PREFEITURA não se responsabiliza por documentos enviados pelo correio e não entregues em tempo hábil no Departamento de Licitações.

1.5 – Os envelopes de habilitação e de proposta, deverão ser entregues até às **13h30min do dia 10 de abril de 2023**, no local supra indicado, em envelopes fechados, distintos, em identificação externa do seu conteúdo, na forma descrita abaixo, sendo abertos a seguir, observado o devido processo legal, quando se procederá a rubrica, pelos presentes, dos elementos ali contidos.

1.6 – Uma vez expirado o horário para entrega dos envelopes de “habilitação” e “propostas”, não serão aceitos quaisquer pedidos de retificação, inclusão ou substituição de documentos ou envelopes.

1.7 – Uma vez iniciada a abertura dos envelopes de propostas, não será aceita a desistência ou quaisquer pedidos de alteração ou retificação das mesmas.

Prefeitura Municipal de Pilar do Sul  
Habilitação  
Tomada de Preços n.º 03/2023  
(Razão social da proponente)

Prefeitura Municipal de Pilar do Sul  
Proposta Financeira  
Tomada de Preços n.º 03/2023  
(Razão social da proponente)

#### 02 – OBJETO DA LICITAÇÃO

2.1 – Visa o presente certame a CONTRATAÇÃO DE EMPRESA ESPECIALIZADA NA EXECUÇÃO DE OBRA DE URBANIZAÇÃO EM DIVERSOS LOCAIS DO MUNICÍPIO DE PILAR DO SUL /SP EM ÁREA URBANA E RURAL, CONTEMPLANDO A IMPLANTAÇÃO DE EQUIPAMENTOS DE PROTEÇÃO PARA PONTO DE PARADA DE ÔNIBUS INCLUINDO A INSTALAÇÃO COMPLETA DO EQUIPAMENTO, SENDO: FORNECIMENTO DE MATERIAL, MÃO DE OBRA E EQUIPAMENTOS, conforme especificações constantes neste Edital e seus anexos.

#### 2.2 – Integram este edital:



- Anexo I – Termo de Referência;
- Anexo II – Modelo de Procuração;
- Anexo III - Modelo de Declaração de ME ou EPP;
- Anexo IV - Modelo de Declaração de que atende ao disposto no inciso XXXIII, do artigo 7º da Constituição Federal;
- Anexo V – Proposta;
- Anexo VI – Modelo de Declaração de concordância e Fatos Impeditivos;
- Anexo VII – Modelo de Indicação de Responsável Técnico;
- Anexo VIII – Termo de Ciência e Notificação;
- Anexo IX – Minuta do Contrato;
- Anexo X – Comprovante de Retirada de Edital.

### 03 – DO VALOR DO CONTRATO

**3.1** – Estima-se o valor desta licitação em **R\$ 772.666,80 (setecentos e setenta e dois mil reais, seiscentos e sessenta e seis reais e oitenta centavos)**, não serão aceitas propostas com valor acima do estimado.

**3.1.1** – Cada concorrente deverá computar no preço que cotar, todos os custos diretos e indiretos, inclusive os resultantes da incidência de quaisquer tributos, contribuições ou obrigações decorrentes da legislação trabalhista, fiscal e previdenciária a que se sujeita.

**3.1.2** – Serão desclassificadas propostas com valor superior ao indicado no item 3.1, bem como, as que sejam inexequíveis, que tenham valor igual a zero e elaborada com base no valor da proposta de demais licitantes.

### 04 – RECURSOS FINANCEIROS

**4.1** – Os recursos financeiros para o atendimento ao objeto desta licitação serão processados pela seguinte dotação orçamentária:

Nota de Reserva Orçamentária nº 90

Ficha: 419

Unidade: 02.06.00 – Secretaria de Obras Infraestrutura e Urbanismo

Funcional: 15.451.0007.1317.0000 – Abrigo Ponto de Ônibus

Categoria Econômica: 4.4.90.51.00 – Obras e Instalações

Fonte Recurso 0 01 00 - Próprios

### 05 – CONDIÇÕES PARA PARTICIPAR DA LICITAÇÃO

**5.1** – Poderão participar do presente certame, empresas cuja finalidade social abranja o objeto desta licitação, inscritas no Cadastro de Fornecedores da Prefeitura do Município de Pilar do Sul, cujo certificado esteja em vigor, assim como os documentos abaixo elencados.

**5.1.1** – As empresas não cadastradas poderão participar da licitação, desde que apresentem a documentação que comprove o atendimento ao disposto no art. 27 da Lei Federal n.º 8.666/93, até o terceiro dia anterior à data do recebimento das propostas, junto à Prefeitura do Município de Pilar do Sul, para emissão do certificado de registro cadastral.

**5.2** – A concorrente poderá ser representada no procedimento licitatório por seu representante legal, ou por procurador munido de procuração, conforme consta do ANEXO II – MODELO DE PROCURAÇÃO, apresentada até o início da sessão de abertura dos envelopes. A falta de representante munido de procuração não impede a participação no certame, porém a concorrente não poderá exercer, no ato da sessão, os direitos que dependam da manifestação daquele representante.

**5.3** – É vedada a participação de Empresa:

**5.3.1** – Que apresentar-se consorciada.

**5.3.2** – Que incidir-se no disposto do art. 9º da Lei nº 8.666/93.



**5.3.3** – Que conste como apenada no Comunicado disponibilizado no site do Tribunal de Contas do Estado de São Paulo - [www.tce.sp.gov.br/publicacoes/apenados/apenados.shtml](http://www.tce.sp.gov.br/publicacoes/apenados/apenados.shtml).

**5.3.4** – Declaradas inidôneas para licitar ou contratar com os órgãos e entidades da Administração Pública em geral, nos termos do artigo 87, IV da Lei 8.666/93;

**5.3.5** – Suspensas temporariamente de participar em licitação e impedidas de contratar com a Administração, nos termos do artigo 87, III da Lei 8.666/93 e do artigo 7º da Lei 10.520/02, de acordo com a Sumula nº 51 do Tribunal de Contas do Estado de São Paulo.

## 06 – DO CREDENCIAMENTO

**6.1** – O licitante ou o seu representante deverá, no local, data e horário indicados no preâmbulo deste Edital, apresentar-se à Comissão Permanente de Licitação para efetuar seu credenciamento como participante desta Licitação, munido da sua carteira de identidade ou de outro documento equivalente e do documento que lhe dê poderes para manifestar-se durante os procedimentos relativos a este certame.

**6.2** – O licitante poderá ser representado no procedimento licitatório por seu representante legal ou por procurador, apresentando os seguintes documentos, conforme o caso:

**6.2.1** – Instrumento público de procuração com poderes para formular ofertas e praticar todos os demais atos pertinentes ao certame, em nome do licitante, com prazo de validade em vigor; A referida procuração deverá estar fora dos envelopes nº 01 (Habilitação) e nº 02 (Proposta).

**6.2.2** – Instrumento particular de procuração nos moldes do Anexo II, com poderes para formular ofertas e praticar todos os demais atos pertinentes ao certame em nome do licitante, acompanhado de cópia de seu contrato social ou estatuto, no caso de Sociedade Anônima, e dos documentos de eleição de seus administradores; A referida procuração deverá estar fora dos envelopes nº 01 (Habilitação) e nº 02 (Proposta).

**6.2.3** – Tratando-se de sócio, proprietário, dirigente ou assemelhado de empresa licitante, cópia do respectivo estatuto ou contrato social, no qual estejam expressos seus poderes para exercer direitos e assumir obrigações em decorrência de tal investidura, no caso de Sociedade Anônima, devidamente acompanhado de documentos de eleição dos administradores. O referido documento deverá estar fora dos envelopes nº 01 (Habilitação) e nº 02 (Proposta).

**6.3** – Os documentos supra referidos poderão ser apresentados no original ou por qualquer processo de cópia autenticada e serão retidos pela Comissão de Licitações para oportuna juntada no processo administrativo pertinente a presente licitação.

**6.4** – O documento de credenciamento (ANEXO II) deverá ser entregue juntamente com a respectiva cédula de identidade ou documento equivalente e em separado dos envelopes “habilitação” e “proposta”.

**6.5** – A não apresentação do documento de credenciamento não será motivo para a desclassificação ou inabilitação do licitante. Neste caso, o representante ficará apenas impedido de se manifestar e responder pelo licitante durante os trabalhos.

**6.6** – Cada credenciado poderá representar apenas uma empresa.

**6.7** – Os documentos de credenciamento serão retidos pela Comissão de Licitação e juntados ao processo administrativo.

**6.8** – Em atendimento aos termos da Lei Complementar 123/2006 e Decreto 6.204/2007, comprovar no ato de credenciamento, se for o caso, tratar-se de microempresa (ME) ou empresa de pequeno porte (EPP), mediante apresentação da declaração do ANEXO III.

## 07 – DA HABILITAÇÃO

**7.1** – Para efeitos de habilitação, **todos os licitantes, inclusive as microempresas e empresas de pequeno porte**, deverão apresentar os seguintes documentos:

**a.1)** Certificado de Registro Cadastral – CRC, dentro do prazo de validade;

**a.2)** Declaração que se enquadra como ME ou EPP conforme o caso, nos moldes do **Anexo III**;





**a.3)** Declaração de que atende ao disposto no inciso XXXIII, do artigo 7º da Constituição Federal, nos moldes do **Anexo IV**;

**a.4)** Declaração de concordância e Fatos Impeditivos, nos moldes do **Anexo VI**;

**a.5)** Indicação de Responsável Técnico, conforme modelo constante no **Anexo VII**;

**b) Habilitação Jurídica art. 28 da Lei Federal 8.666/93):**

**b.1.1)** registro comercial, no caso de empresa individual;

**b.1.2)** ato constitutivo, estatuto ou contrato social em vigor, devidamente registrado, em se tratando de sociedades comerciais e, no caso de sociedades por ações, acompanhado de documentos de eleição de seus administradores, em conformidade com a lei em vigor;

**b.1.2.1)** Inscrição do ato constitutivo, no caso de sociedades civis, acompanhada de prova de diretoria em exercício, em conformidade com a lei em vigor;

**b.1.3)** decreto de autorização, em se tratando de empresa ou sociedade estrangeira em funcionamento no País, e ato de registro ou autorização para funcionamento, expedido pelo órgão competente, quando a atividade assim exigir, em conformidade com a lei em vigor;

**c) Regularidade Fiscal e Trabalhista (art. 29 da Lei Federal 8.666/93):**

**c.1)** prova de inscrição no Cadastro Nacional da Pessoa Jurídica do Ministério da Fazenda (**CNPJ**);

**c.2)** prova de inscrição no **Cadastro de Contribuintes Estadual e/ou Municipal**, relativa ao domicílio ou sede do licitante, pertinente ao seu ramo de atividade e compatível com o objeto da licitação;

**c.3)** Prova de regularidade para com a **Fazenda Federal**, por meio da apresentação de Certidão Conjunta Negativa de Débitos ou Certidão Conjunta Positiva com Efeitos de Negativa, relativos a Tributos Federais e à Dívida Ativa da União, expedida pela Secretaria da Receita Federal e pela Procuradoria Geral da Fazenda Nacional, que abrange inclusive as contribuições sociais previstas nas alíneas 'a' a 'd' do parágrafo único do art. 11 da Lei no 8.212, de 24 de julho de 1991;

**c.4)** Prova de regularidade para com a **Fazenda Estadual**, do domicílio ou sede da licitante, por meio de uma das seguintes opções:

**c.4.1)** Apresentação de Certidão Negativa ou Positiva Com Efeito de Negativa relativa a débitos inscritos na dívida ativa;

**c.4.2)** Certidão Negativa ou Positiva Com Efeito de Negativa Conjunta (Débitos inscritos e não inscritos na dívida ativa);

**c.4.1)** Declaração de isenção ou de não incidência assinada pelo representante legal do licitante, sob as penas da lei.

**c.5)** Prova de regularidade para com a **Fazenda Municipal**, por meio da apresentação de Certidão Negativa ou Positiva com Efeitos de Negativa de Tributos Mobiliários, expedida pela Secretaria Municipal de Finanças do domicílio ou sede da licitante;

**c.6)** Prova de regularidade perante o Fundo de Garantia por Tempo de Serviço (**FGTS**), por meio da apresentação da **CRF (Certificado de Regularidade)**, dentro do prazo de validade;

**c.7)** Prova de regularidade perante a **Justiça do Trabalho**, nos termos do Título VII-A da Consolidação das Leis do Trabalho, aprovada pelo Decreto-Lei nº 5.452, de 1º de maio de 1943, que poderá ser obtida no site [www.tst.gov.br](http://www.tst.gov.br).

**d) Qualificação Técnica (art. 30 da Lei 8.666/93):**



**d.1)** Registro ou inscrição da empresa licitante no CREA (Conselho Regional de Engenharia e Agronomia) e/ou no CAU (Conselho de Arquitetura e Urbanismo), conforme as áreas de atuação previstas no Termo de Referência, em plena validade;

**d.1.1)** A empresa com sede fora do Estado de São Paulo, caso seja declarada vencedora do certame, deverá providenciar o visto junto ao **CREA/SP** como condição indispensável para a assinatura do contrato, nos termos da legislação em vigor.

**d.2)** Indicação do engenheiro/arquiteto responsável técnico pelos serviços (com atribuições compatíveis), com a sua devida anuência como responsável e a comprovação de vínculo profissional, **conforme anexo VIII**.

**d.3)** Registro de pessoa física no CREA ou CAU, em nome do profissional ou profissionais detentores dos atestados apresentados e responsáveis técnicos para comprovação da capacitação técnico-profissional, com validade na data de recebimento dos documentos de habilitação e proposta de preços, emitida pelo Conselho da jurisdição do domicílio do profissional;

**d.4)** Comprovação do vínculo profissional, far-se-á através da apresentação do contrato social, quando sócios, registro na carteira profissional, ficha de empregado ou contrato de trabalho, sendo possível a contratação de profissional autônomo que preencha os requisitos e se responsabilize tecnicamente pela execução dos serviços, nos termos da Súmula 25 do TCE, desde que vinculado o profissional acima indicado com a empresa licitante na data prevista para entrega da proposta;

**d.4.1)** No decorrer da execução dos serviços, os profissionais de que trata este subitem poderão ser substituídos, nos termos do artigo 30, § 10, da Lei n.º 8.666, de 1993, por profissionais de experiência equivalente ou superior, desde que a substituição seja aprovada pela Administração.

**d.4) Capacitação Técnico-Operacional:** Apresentação de atestado(s) expedido(s) por pessoas jurídicas de direito público ou privado em nome da licitante, comprovando a execução de serviços similares, compatíveis e em quantitativo mínimo de 50% desta licitação, devendo neles constar às quantidades, prazos e características dos serviços. Tais atestados deverão estar devidamente registrados em entidade competente, consideradas as parcelas do objeto da maior relevância, como segue, já na quantidade de 50% (cinquenta por cento) da planilha:

- **Fabricação de abrigos em paradas de ônibus – 24 unidades**
- **Instalação de abrigos em paradas de ônibus - 24 unidades**
- **Instalação de painel fotovoltaico – 04 unidades**

**d.5) Qualificação Técnico-Profissional:** Mediante apresentação de Certidão de Acervo Técnico - CAT, expedida pelo CREA/ CAU da região pertinente, nos termos da legislação aplicável, em nome do(s) responsável(is) técnico(s) e/ou membros da equipe técnica que participarão dos serviços, que demonstre a Anotação de Responsabilidade Técnica - ART ou o Registro de Responsabilidade Técnica - RRT, considerando as parcelas do objeto de maior relevância como segue (Conforme súmula 23 do TCE/SP).

- **Fabricação de abrigos em paradas de ônibus;**
- **Instalação de abrigos em paradas de ônibus;**
- **Instalação de painel fotovoltaico;**

### **e) Qualificação Econômico-Financeira (art. 31 da Lei 8.666/93):**

**e.1)** Certidão negativa de falência ou recuperação judicial, expedida pelo distribuidor da sede da pessoa jurídica, cuja pesquisa tenha sido realizada em data não anterior a 90 (noventa) dias da data prevista para a apresentação dos envelopes.

**e.1.1)** As empresas que encontrem-se em situação de recuperação judicial deverão apresentar o Plano de Recuperação, homologado pelo juízo competente e em pleno vigor, conforme Súmula 50 do Tribunal de Contas do Estado de São Paulo.

**e.2)** Balanço patrimonial, assinado pelo Contador responsável e pelo(s) representante(s) legal(is) da empresa, e demonstrações do último exercício social, exigíveis e apresentados na forma da lei, mencionando expressamente em cada balanço o número do livro Diário e das folhas em que se encontra transcrito e o número do registro do livro na



Junta Comercial, acompanhado dos termos de abertura e encerramento, que comprovem a boa situação financeira da empresa, vedada a sua substituição por balancetes ou balanços provisórios, podendo ser atualizados por índices oficiais quando encerrados há mais de três meses da data de apresentação da proposta.

**e.2.1)** As empresas recém constituídas e que não tenham promovido a apuração dos primeiros resultados, poderão participar do certame apresentado o seu “balanço de abertura” que demonstre a sua situação econômico-financeira, devidamente registrado.

**e.2.2)** Quando se tratar de Sociedades por Ações, o Balanço Patrimonial e as demonstrações contábeis deverão estar devidamente publicadas em órgão da Imprensa Oficial (artigo 31, § 1º, da Lei Federal n.º 8.666/93);

**e.3)** Comprovação da boa situação financeira do licitante, documento que deverá ser elaborado pela empresa e será aferida pela observância mínima dos seguintes índices: Liquidez Geral, Liquidez Corrente e Endividamento, calculados com base no Balanço Patrimonial do último exercício social, da seguinte forma:

- a) **Liquidez Geral** = 
$$\frac{\text{Ativo Circulante} + \text{Realizável a Longo Prazo}}{\text{Passivo Circulante} + \text{Exigível a Longo Prazo}}$$
 (O resultado deverá ser maior ou igual a 1,00)
- b) **Liquidez Corrente** = 
$$\frac{\text{Ativo Circulante}}{\text{Passivo Circulante}}$$
 (O resultado deverá ser maior ou igual a 1,00)
- c) **Endividamento** = 
$$\frac{\text{Passivo Circulante} + \text{Exigível a Longo Prazo}}{\text{Ativo Total}}$$
 (O resultado deverá ser menor ou igual a 0,50)

**7.2** – As microempresas e empresas de pequeno porte, por ocasião da participação neste certame, deverão apresentar toda a documentação exigida para fins de comprovação de regularidade fiscal, mesmo que esta apresente alguma restrição; (LC nº 123, art. 43, caput).

**7.2.1** – Havendo alguma restrição na comprovação da regularidade fiscal, será assegurado o prazo de cinco dias úteis, a contar da publicação da homologação do certame, prorrogáveis por igual período, a critério da Administração, para a regularização da documentação, pagamento ou parcelamento do débito, e emissão de eventuais certidões negativas ou positivas com efeito de certidão negativa; (LC nº 123, art. 43, § 1º).

**7.2.2** – A não regularização da documentação, no prazo previsto no subitem anterior, implicará na decadência do direito à contratação, e a Administração poderá, garantida a prévia defesa, aplicar ao licitante multa equivalente a 10% (dez por cento) do valor estimado de contratação do objeto, cominada com a aplicação de suspensão temporária para licitar e contratar com a Municipalidade e/ou declaração de inidoneidade, conforme previsto pelo artigo 87 da Lei Federal 8.666/93; (LC nº 123, art. 43, § 2º).

**7.3** – Os documentos necessários à habilitação poderão ser apresentados no original ou por qualquer processo de cópia autenticada em cartório competente, ou mesmo cópia simples, desde que acompanhada do original para que seja autenticado por um dos membros da Comissão Permanente de Licitações no ato de sua apresentação.

**7.4** – Nos documentos necessários à habilitação, se o licitante for a matriz, todos os documentos deverão estar em nome da matriz, e se for a filial, todos os documentos deverão estar em nome da filial, exceto aqueles documentos que, pela própria natureza, comprovadamente, forem emitidos somente em nome da matriz.

**7.5** – Se na data da abertura do envelope de habilitação a(s) certidão(es) apresentadas para a emissão do C.R.C. – Certificado de Registro Cadastral estiverem com prazo de validade vencido, a licitante deverá apresentar juntamente com o CRC a(s) nova(s) certidão(ões).

**7.6** – O prazo de validade dos documentos a que este edital se refere, é o da data de entrega dos envelopes.

**7.7** – Se nos documentos apresentados para a Habilitação, não constar o prazo de validade, este será presumido como sendo de **90** (noventa) dias contados da sua emissão.

**7.8** – A licitante que deixar de apresentar os documentos exigidos ou apresentá-los em desacordo, será considerada **INABILITADA**, exceto nos casos amparados pela LC nº 123.





**7.9** – Não serão aceitos protocolos de entrega ou solicitação de documentos em substituição aos documentos ora exigidos, inclusive no que se refere às certidões.

**7.10** - As Certidões de Regularidade fiscal, previdenciária, tributária, de contribuições e de dívida ativa, poderão ser apresentadas Negativas ou Positivas com efeitos de Negativa, bem como deverão ser apresentadas àquelas relativas ao objeto deste certame.

OBS: *“Solicitamos às licitantes, para facilitar a análise dos documentos, que estes sejam apresentados na ordem enumerada”.*

## 08 – DA PROPOSTA

**8.1** – O Anexo V - FORMULÁRIO PADRONIZADO DE PROPOSTA, que acompanha este ato convocatório, deverá ser utilizado, preferencialmente, para a apresentação da Proposta.

**8.2** – Do formulário de proposta deverão constar, apostos nos campos próprios:

- a) dados cadastrais;
- b) assinatura do representante legal;
- c) indicação obrigatória do preço unitário e global em reais, em algarismos e por extenso;
- d) indicação dos números do CNPJ, através da oposição do respectivo carimbo;
- e) indicação do número da qualificação do representante legal investido de poderes para firmar o termo de contrato referido no item 10.

**8.3** – Cada concorrente deverá computar no preço que cotará, todos os custos diretos e indiretos, inclusive os resultantes da incidência de quaisquer tributos, contribuições ou obrigações decorrentes da legislação trabalhista, fiscal e previdenciária a que se sujeita, e entrega.

**8.4** – O prazo de validade da proposta será de 60 (sessenta) dias, contados a partir da sua apresentação.

**8.5** – A Proposta deverá ser acondicionada em envelope fechado, enunciando externamente os dizeres estipulados no subitem 1.7 - Envelope N.º 2 – DE PROPOSTA FINANCEIRA;

## 09 – DO JULGAMENTO DA HABILITAÇÃO E DA PROPOSTA

### 9.1 – Da Habilitação

**9.1.1** – Examinados os documentos do envelope “Habilitação”, a Comissão de Licitação decidirá pela **habilitação** ou **inabilitação** das licitantes.

**9.1.2** – Será declarada **INABILITADA** a licitante que oferecer documentação incompleta ou em desacordo ou que não atenda a qualquer exigência deste Edital, exceto nos casos amparados pela LC nº 123.

**9.1.3** – Os envelopes contendo as **PROPOSTAS** das licitantes habilitadas, só serão abertos depois de transcorrido o prazo, sem interposição de recursos, ou se esses ocorrerem, após o seu julgamento, ou se houver desistência expressamente consignada em ata.

**9.1.4** – No caso das microempresas e empresas de pequeno porte proceder-se-á conforme descrito no item 7.2 e subitens, dando sequência a abertura dos envelopes mesmo que estas apresentem alguma irregularidade na documentação de regularidade fiscal e trabalhista.

**9.1.5** – Encerrada a fase de habilitação pelo julgamento definitivo dos recursos ou pela renúncia das licitantes do direito de recorrer, a Comissão devolverá, fechados, os envelopes de proposta às licitantes inabilitadas, cujos representantes retirar-se-ão da sessão ou nela poderão permanecer como assistentes, sem o direito de postular ou de recorrer nas fases subsequentes.

### 9.2 – Da Proposta

**9.2.1** – As propostas serão classificadas em ordem crescente, pelo **“Preço Global”**.

**9.2.2** – Será declarada vencedora a proposta que oferecer o **menor Preço Global**.

**9.2.3** – O direito de preferência (Artigo 44 da Lei 123/2006) como critério de desempate, somente será aplicado quando a proposta mais bem classificada não tiver sido apresentada por microempresa ou empresa de pequeno porte.



**9.2.3.1** – Entende-se por **empate** aquelas situações em que os preços apresentados pelas microempresas e empresas de pequeno porte sejam iguais ou até 10% (dez por cento) superiores à proposta mais bem classificada; (LC n° 123, art. 44, § 1º).

**9.2.3.2** – A microempresa ou empresa de pequeno porte cuja proposta for mais bem classificada poderá apresentar proposta de preço inferior àquela mais bem classificada no certame, situação em que será adjudicado em seu favor o objeto licitado; (LC n° 123, art. 45, inc. I)

**9.2.3.3** – Para tanto, será convocada para exercer seu direito de preferência e apresentar nova proposta no prazo máximo de 1 (um) dia útil após a notificação formal da classificação provisória.

**9.2.3.4** – A nova proposta deverá ser apresentada conforme anexo V deste edital, inserida em envelope fechado, com a indicação dos seguintes dados:

**Prefeitura Municipal de Pilar do Sul**  
**Proposta Financeira Renovada - LC 123/2006**  
**Tomada de Preços n° 03/2023**  
**Razão Social da Micro e Pequena Empresa**

**9.2.3.5** – Se houver equivalência dos valores apresentados pelas microempresas e empresas de pequeno porte que se encontrem no intervalo estabelecido no subitem 9.2.3.1, será realizado sorteio entre elas para que se identifique aquela que primeiro poderá exercer a preferência e apresentar melhor oferta; (LC n° 123, art. 45, inc. III).

**9.2.3.6** – Caso a microempresa ou empresa de pequeno porte mais bem classificada não exercer seu direito de cobertura da proposta de menor valor, serão convocadas as remanescentes que se enquadrarem no limite disposto no item 9.2.3.1, na ordem classificatória, para o exercício do mesmo direito. (LC n° 123, art. 45, inc. II).

**9.2.3.7** – Uma vez exercido o direito de preferência às microempresas e empresas de pequeno porte, observados os limites e a forma estabelecidos neste edital, não sendo apresentada por elas proposta de preço inferior, o objeto licitado será adjudicado em favor da proposta originalmente vencedora do certame. (LC n° 123, art. 45, § 1º).

**9.2.4** – Será desclassificada a proposta que seja manifestamente inexequível ou cujos preços que excedam o estimado no presente edital.

**9.2.4.1** – Serão desclassificadas as propostas que alterem, descaracterizem ou desatendam às especificações do objeto, independentemente do preço que ofertem.

**9.2.5** – Não serão consideradas, admitidas ou aceitas propostas que ofereçam preços baseados nas ofertas das demais licitantes, simbólicos, de valor zero ou que sejam manifestamente inexequíveis (arts. 40, X e 48, II e parágrafos, com a redação da Lei Federal n.º 8.666/93).

**9.2.6** – O prazo de validade da proposta é de **60 (sessenta) dias**.

## **10 – DA ADJUDICAÇÃO, DO PRAZO E CONDIÇÕES CONTRATUAIS**

**10.1** – A autoridade competente, após homologação, adjudicará o objeto desta Tomada de Preços à Licitante vencedora, cuja contratação far-se-á por meio de Contrato conforme minuta de Anexo IX.

**10.2** – A licitante vencedora deverá assinar o Contrato dentro de, no máximo **03 (três) dias** após a convocação feita pela Prefeitura.

**10.2.1** – A recusa da licitante declarada vencedora em assinar o Contrato, ou o seu não comparecimento para a assinatura no prazo previsto neste edital, caracterizará o descumprimento integral das obrigações assumidas na proposta, sujeitando-a ao pagamento de multa de 20% (vinte por cento) do valor do contrato e a aplicação de suspensão temporária para licitar e contratar com a Municipalidade e/ou declaração de inidoneidade, conforme previsto pelo artigo 87 da Lei Federal 8.666/93.

### **10.3 – DA GARANTIA CONTRATUAL**

**10.3.1** – A garantia no valor de 5% (cinco por cento) do Contrato, qualquer que seja a modalidade escolhida, nos termos do artigo 56, § 1º da Lei 8.666/93, deverá assegurar o pagamento de:

- a) prejuízos advindos do não cumprimento do objeto do contrato e do não adimplemento das demais obrigações nele previstas.
- b) prejuízos causados a administração ou a terceiro, decorrentes de culpa ou dolo durante a execução do contrato.
- c) multas moratórias e punitivas aplicadas pela Administração à licitante vencedora.
- d) obrigações trabalhistas, fiscais e previdenciárias de qualquer natureza, não adimplidas pela licitante vencedora.

**10.3.1.1** – A modalidade **seguro garantia** somente será aceita se contemplar todos os eventos indicados nas alíneas do subitem 10.3.1.

**10.3.2.** – A garantia poderá ser efetuada nas seguintes modalidades, consoante preceitua o parágrafo 1º do artigo 56 da Lei Federal n.º 8.666/93 e suas alterações:

**a)** Caução em dinheiro ou Títulos de Dívida Pública, devendo estes ter sido emitidos sob a forma escritural, mediante registro em sistema centralizado de liquidação e de custódia autorizado pelo Banco Central do Brasil e avaliados pelos seus valores econômicos, conforme definido pelo Ministério da Fazenda. Eventual recolhimento da garantia na modalidade "Títulos da Dívida Pública" ficará sujeita à verificação de validade e prescrição junto aos órgãos competentes.

**b)** Seguro Garantia.

**c)** Fiança Bancária.

**10.3.2.1** - Será obrigatório o reconhecimento de firma dos signatários, exceto quando chancelados mecanicamente, dos documentos: Carta de Fiança Bancária, Apólice do Seguro Garantia e Carta SELIC - Sistema Especial de Liquidação e Custódia, em se tratando de garantias por títulos.

**10.3.2.2** - A garantia de que trata a alínea "a" deverá ter seus valores atualizados e o período correspondente estendido pela Licitante vencedora, sempre que ocorrerem alterações no preço contratual ou ainda prorrogação de prazo.

**10.3.2.3** - No caso de depósito efetuado em títulos, a Licitante vencedora deverá apresentar a sua relação detalhada.

**10.3.3** - A fiança bancária deverá conter:

a) Prazo de validade, que deverá corresponder ao período de vigência do contrato;

b) Expressa afirmação do fiador de que, como devedor solidário, fará o pagamento que for devido, independentemente de interpelação judicial, caso o afiançado não cumpra suas obrigações;

c) Renúncia expressa do fiador ao benefício de ordem e aos direitos previstos nos artigos 827 e 838 do Código Civil Brasileiro;

d) Cláusula que assegure a atualização do valor afiançado.

**10.3.4** - Se efetuada por meio de caução em dinheiro, esta deverá ser recolhida junto à Tesouraria da Prefeitura do Município de Pilar do Sul, com fornecimento de comprovante de pagamento com autenticação.

**10.3.5** - A não prestação de garantia equivalerá recusa injustificada para a celebração do contrato, caracterizando descumprimento total da obrigação assumida, sujeitando o adjudicatário às penalidades legalmente estabelecidas.

**10.3.6** - A garantia prestada será liberada ou restituída após a execução do contrato e, quando em dinheiro, atualizada monetariamente conforme dispõe o § 4º do artigo 56 da Lei Federal n.º 8.666/93 e suas alterações.

**10.3.7** - A liberação ou restituição da garantia não isenta a Contratada das responsabilidades, nos termos das prescrições legais.

**10.4** – Se, por ocasião da formalização do(s) contrato(s), as certidões de regularidade de débito do adjudicatário perante o Sistema de Seguridade Social (INSS) e o Fundo de Garantia por Tempo de Serviço (FGTS), estiverem com os prazos de validade vencidos, esta Administração verificará a situação por meio eletrônico hábil de informações, certificando nos autos do processo a regularidade e anexando os documentos passíveis de obtenção por tais meios, salvo impossibilidade devidamente justificada;

**10.4.1** – Se não for possível atualizá-las por meio eletrônico hábil de informações, o adjudicatário será notificado para, no prazo de 05 (cinco) dias úteis, comprovar a situação de regularidade de que trata o subitem 10.4, mediante a apresentação das certidões respectivas com prazos de validade em vigência, sob pena da contratação não se realizar;

**10.4.2** – Quando o adjudicatário, convocado dentro do prazo de validade de sua proposta, não apresentar a situação regular de que trata o subitem 10.4, ou se recusar a celebrar a contratação, será convocado outro licitante na ordem de classificação das propostas, e assim sucessivamente, com vistas à celebração da contratação;

**10.4.3** – Tratando-se de contratação exclusivamente com microempresa ou empresa de pequeno porte, cuja documentação de regularidade fiscal e trabalhista tenha indicado restrições à época da fase de habilitação, deverá comprovar, previamente à assinatura do contrato, a regularidade fiscal e trabalhista, no prazo de 05 (cinco) dias úteis, a contar do momento em que o licitante for declarado vencedor do certame, prorrogável por igual período, a critério da Administração, sob pena de a contratação não se realizar, decaindo do direito à contratação, sem prejuízo das sanções previstas neste edital;

**10.4.4** – Não ocorrendo à regularização prevista no subitem anterior, facultar-se-á à Administração:



- a) a retomada, em sessão pública, dos procedimentos relativos a esta licitação, sendo assegurado o exercício do direito de preferência na hipótese de haver participação de demais microempresas e empresas de pequeno porte, cujas propostas de preços se encontrem no intervalo estabelecido no subitem 9.2.3.1;
- b) a revogação da licitação (LC n° 123. art. 43, § 2º).

**10.5** – A(s) empresa(s) contratada(s) obriga(m)-se a manter, durante toda a execução do contrato, compatibilidade com as obrigações assumidas, assim como todas as condições de habilitação e qualificação, exigidas na licitação, apresentando documentação revalidada se, no curso do contrato, algum documento perder a validade.

**10.6** – O(s) contrato(s) poderá(ao) ser rescindido(s) nas hipóteses previstas no art. 78 da Lei Federal n.º 8.666/93, com as consequências indicadas no art. 80, sem prejuízo das sanções previstas naquela lei e neste ato convocatório.

**10.7** – A recusa injustificada do adjudicatário em receber a nota de empenho e assinar o contrato, no prazo de 05 (cinco) dias úteis após a comunicação pela Administração, sujeitará a empresa à perda do direito à contratação e à penalidade estabelecida no inciso III do art. 87 da Lei 8.666/93, ressalvada a hipótese prevista no parágrafo único do art. 81 do mesmo diploma legal.

**10.8** – Na hipótese do item anterior a Prefeitura poderá convocar a licitante imediatamente classificada ou revogar a licitação sem que caiba aos licitantes direito a indenização de qualquer espécie (artigos 64§2º e 81 da Lei Federal 8.666/93).

**10.9** – O prazo de vigência do contrato será de **12 (doze) meses** contados a partir da data de sua assinatura, podendo ser prorrogado na forma do artigo 57, da Lei 8666/93.

**10.10** – A Administração poderá suprimir ou acrescentar os objetos do(s) contrato(s), a critério exclusivo, de acordo com o disposto no art. 65, I e § 1º, da Lei Federal n.º 8.666/93.

**10.11** – O foro do contrato será o da Comarca de Pilar do Sul/SP, excluindo-se qualquer outro, por mais privilegiado que seja.

## 11 – DO PRAZO, CONDIÇÕES DE EXECUÇÃO E RECEBIMENTO DOS SERVIÇOS

**11.1** - O prazo para execução dos serviços é de **45 (quarenta e cinco) dias**, que se iniciará do recebimento da Ordem de Início de Serviços, expedida pela Secretaria de Obras, Infraestrutura e Urbanismo, podendo ser prorrogado, mediante justificativa fundamentada à Prefeitura de Pilar do Sul.

**11.2** – A execução do(s) contrato(s) será(ão) acompanhada(s), conforme o caso, nos termos do art. 67 e 73 da Lei Federal n.º 8.666/93.

**11.3** – A Administração rejeitará o objeto executado em desacordo com o contrato (art. 76 da Lei Federal n.º 8.666/93).

**11.4** – O objeto ora licitado, deverá ser executado em estrita concordância com o Anexo I – Termo de Referência, do presente edital.

**11.5** – O recebimento dos serviços pela Prefeitura será:

**11.5.1 – Provisório:** Quando o serviços solicitado estiver inteiramente concluído, de perfeito acordo com as Especificações, será lavrado Termo de Recebimento Provisório assinado pela Municipalidade, através de preposto juntamente com funcionário designado para acompanhamento dos serviços e pela Contratada, o que deverá ocorrer no prazo de dez (10) dias corridos, contados da data da comunicação escrita da conclusão pela Contratada;

**11.5.2 – Definitivo:** O Termo de Recebimento Definitivo será assinado pela Municipalidade, através de preposto responsável por seu acompanhamento / fiscalização pertencente ao próprio Município e pela Contratada, o qual será lavrado em até 10 (dez) dias corridos após o decurso do prazo para análise, nos termos do art. 73, I, “b”, da Lei 8.666/93 e alterações, se tiverem sido atendidas todas as reclamações da Prefeitura referentes as falhas que venham a ser verificadas em qualquer parte dos serviços executados, e se a Contratada tiver atendido a todas as exigências legais, fiscais e trabalhistas referentes ao serviço.





11.6 – O prazo para análise dos serviços será de 10 (dez) dias contados do recebimento provisório.

## 12 – CONDIÇÕES DE PAGAMENTO

12.1 – Para as medições de obra e solicitação de pagamento a CONTRATADA deverá protocolar junto à Prefeitura, o requerimento assinado pelo responsável técnico, acompanhado pela planilha de medições e os documentos que comprovem a regularidade trabalhista dos funcionários. As medições serão realizadas em conformidade com o cronograma físico-financeiro e aferidas pelo Departamento Técnico da SOIURB.

12.1.1 – O pagamento só será autorizado após a devida aprovação do relatório de medição pelo Departamento Técnico da SOIURB e o aceite pelo Secretário da SOIURB.

12.2 – A aprovação da aferição prévia apresentada pela CONTRATADA não a exime de qualquer das responsabilidades contratuais, nem implica aceitação definitiva dos serviços executados e materiais utilizados.

12.3 – Após a aprovação, a CONTRATADA emitirá Nota Fiscal/Fatura.

12.4 – O pagamento somente será efetuado após o “atesto”, pelo servidor competente, da Nota Fiscal/Fatura apresentada pela CONTRATADA, acompanhada dos demais documentos exigidos neste Edital.

12.5 – O “atesto” da Nota Fiscal/Fatura fica condicionado à verificação da conformidade da Nota Fiscal/Fatura apresentada pela CONTRATADA com os serviços efetivamente executados.

12.6 – Se forem constatados erros no Documento Fiscal, suspender-se-á o prazo de vencimento previsto, voltando o mesmo a ser contado, a partir da apresentação dos documentos corrigidos, sem qualquer acréscimo.

12.7 – A liberação do pagamento estará condicionada à apresentação pela Contratada dos seguintes documentos, de sua única e inteira responsabilidade:

- a) A apresentação da relação de empregados que estiverem envolvidos na prestação de serviços contratados; e
- b) A apresentação das Guias de recolhimento do Fundo de Garantia por Tempo de Serviço e Informações à Previdência Social – GFIP, relativo ao mês imediatamente anterior;
- c) Comprovante de Anotação de Responsabilidade Técnica - ART, devidamente recolhida, do CREA-SP.

12.8 – Havendo erro na apresentação de qualquer dos documentos exigidos nos subitens anteriores ou circunstância que impeça a liquidação da despesa, o pagamento ficará pendente até que a CONTRATADA providencie as medidas saneadoras. Nesta hipótese, o prazo para pagamento iniciar-se-á após a comprovação da regularização da situação, não acarretando qualquer ônus para a CONTRATANTE.

12.9 – Deverá constar no documento fiscal: **Tomada de Preços nº 03/2023**, bem como Banco, n.º da Conta Corrente e Agência bancária, sem os quais o pagamento ficará retido por falta de informação fundamental.

12.10 – A Prefeitura reserva-se o direito de descontar do pagamento devido à licitante vencedora, os valores correspondentes às multas que eventualmente forem aplicadas por descumprimento de cláusulas contratuais, bem como os tributos e contribuições devidos e permitidos em lei.

12.11 – Quando do pagamento, será efetuada a retenção tributária prevista na legislação aplicável, nos termos da Instrução Normativa n.º 1.234, de 11 de janeiro de 2012, da Secretaria da Receita Federal do Brasil, inclusive quanto ao artigo 31 da Lei n.º 8.212, de 1991.

12.11.1 – Quanto ao Imposto sobre Serviços de Qualquer Natureza (ISSQN), será observado o disposto na Lei Complementar n.º 116, de 2003, e legislação municipal aplicável.

12.11.2 – A Contratada regularmente optante pelo Simples Nacional, instituído pelo artigo 12 da Lei Complementar n.º 123, de 2006, não sofrerá a retenção quanto aos impostos e contribuições abrangidos pelo referido regime, em relação às suas receitas próprias, desde que, a cada pagamento, apresente a declaração de que trata o artigo 6º da Instrução Normativa RFB n.º 1.234, de 11 de janeiro de 2012.

12.12 – O pagamento será efetuado por meio de Ordem Bancária de Crédito, mediante depósito em conta corrente, na agência e estabelecimento bancário indicado pela CONTRATADA, ou por outro meio previsto na legislação vigente.





**12.13** – Será considerada como data do pagamento o dia em que constar como emitida a ordem bancária para pagamento.

**12.14** – A CONTRATANTE não se responsabilizará por qualquer despesa que venha a ser efetuada pela CONTRATADA, que porventura não tenha sido acordada no contrato.

**12.15** – Nenhum pagamento será feito à CONTRATADA enquanto houver pendência de liquidação de obrigação financeira, em virtude de penalidade ou inadimplência contratual.

### 13 – DA FISCALIZAÇÃO

**13.1** – A Prefeitura designará o Secretário de Obras, Infraestrutura e urbanismo para representá-la na qualidade de fiscalizador do Contrato. O fiscalizador poderá designar outros funcionários para auxiliá-lo no exercício da fiscalização.

### 14 – DAS MULTAS E SANÇÕES

**14.1** – Pelo inadimplemento de qualquer condição ou cláusula deste edital, ou pela inexecução total ou parcial do mesmo, a Prefeitura aplicará as seguintes sanções, de acordo com a infração cometida, garantida a defesa prévia:

**14.1.1** – Advertência;

**14.1.2** – Multa de 1% (um por cento) do valor do contrato por dia, pelo atraso na conclusão dos serviços.

**14.1.3** – Multa de 1% (um por cento) do valor do contrato por dia de atraso em refazer os serviços.

**14.1.4** – Multa de 1% (um por cento) do valor do contrato por dia pelo descumprimento a qualquer cláusula deste edital.

**14.1.5** – Incidir por 10 (dez) dias ou mais nos itens 14.1.2 a 14.1.4, ou em caso de falta grave ou reincidência dos motivos que levaram a Prefeitura a aplicar as sanções previstas neste edital, o Contrato poderá ser rescindido, caso em que será cobrada a multa de 20% (vinte por cento) do valor do contrato.

**14.2** – O contrato poderá ser rescindido nas hipóteses previstas no art. 78 da Lei Federal nº 8.666/93, com as consequências indicadas no art. 80, sem prejuízo das sanções previstas naquela lei e neste ato convocatório.

**14.3** – Os casos de rescisão contratual serão formalmente motivados nos autos do processo, assegurado o contraditório e a ampla defesa.

**14.4** – A aplicação das penalidades supra mencionadas não exonera a inadimplente de eventual ação por perdas e danos que seu ato ensejar.

**14.5** – O prazo para defesa prévia quanto à aplicação de penalidade é de 05 (cinco) dias úteis contados da data da intimação do interessado.

**14.6** – O valor das multas será recolhido aos cofres Municipais, dentro de 03 (três) dias úteis da data de sua cominação, mediante guia de recolhimento oficial.

**14.7** – As penalidades serão anotadas na respectiva ficha cadastral. Tratando-se de penalidade que implique no impedimento de licitar e contratar com Prefeitura Municipal de Pilar do Sul, ou de declaração de inidoneidade, será feita comunicação do ato ao Tribunal de Contas do Estado de São Paulo.

### 15 – DOS ESCLARECIMENTOS E IMPUGNAÇÃO AO EDITAL

**15.1** – Durante a fase de preparação das propostas, qualquer pessoa ou as licitantes interessadas, poderão fazer, por escrito, consultas à Comissão nas condições a seguir:

**15.1.1** – As consultas de esclarecimentos deverão ser encaminhadas e protocoladas oficialmente à Comissão de Licitações até o segundo dia útil anterior a da data final consignada para a entrega dos envelopes e, se consideradas pertinentes, a exclusivo critério da Comissão, serão respondidas e disponibilizadas no site <http://www.pilardosul.sp.gov.br>. As dúvidas a serem esclarecidas por telefone e por e-mail serão somente aquelas de caráter estritamente informal.



**15.1.2** – A cada manifestação da Comissão será atribuído um número sequencial, a partir do número 01 (um), que se incorporará a este Edital.

**15.2** – A petição será dirigida à autoridade subscritora do Edital, que decidirá no prazo de até 1 dia útil, anterior à data fixada para recebimento das propostas.

**15.3** – Acolhida a petição contra o ato convocatório, em despacho fundamentado, será designada nova data para a realização deste certame, exceto quando, inquestionavelmente, a alteração não afetar a formulação das propostas.

### **16 – DAS DISPOSIÇÕES GERAIS**

**16.1** – A licitação será processada e julgada pela Comissão Permanente de Licitações da Prefeitura Municipal de Pilar do Sul.

**16.2** – A Administração se reserva o direito de, a qualquer tempo e a seu exclusivo critério, por despacho motivado, adiar ou revogar a presente Licitação, sem que isso represente motivo para que as empresas participantes pleiteiem qualquer tipo de indenização. Poderá, também, ser anulada se ocorrer qualquer irregularidade no seu processamento ou julgamento.

**16.3** – As normas disciplinadoras desta licitação serão interpretadas em favor da ampliação da disputa, respeitada a igualdade de oportunidade entre as licitantes e desde que não comprometam o interesse público, a finalidade e a segurança da contratação.

**16.4** – Das sessões públicas de processamento deste certame serão lavradas atas circunstanciadas, a serem assinadas pelos membros da Comissão e pelos licitantes presentes.

**16.5** – As recusas ou as impossibilidades de assinaturas devem ser registradas expressamente na própria ata.

**16.6** – Os documentos de credenciamento, as propostas e os de habilitação cujos envelopes forem abertos na sessão, serão rubricados pelos licitantes presentes que desejarem.

**16.7** – O resultado do presente certame será disponibilizado no endereço eletrônico <http://www.pilardosul.sp.gov.br>.

**16.8** – A apresentação da proposta na licitação será considerada como evidência de que o proponente:

a) Examinou criteriosamente todos os termos e anexos do edital, que os comparou entre si e obteve da Comissão de Licitação informações sobre qualquer parte duvidosa, antes de apresentá-la.

b) Considerou que os elementos desta licitação lhe permitem a elaboração de uma proposta totalmente satisfatória.

**16.9** – A participação na presente licitação implica no conhecimento e submissão a todas as cláusulas e condições deste edital, bem como de todos os seus anexos.

**16.10** – O licitante que ensejar o retardamento da execução do certame, não mantiver a proposta, comportar-se de modo inidôneo, fizer declaração falsa ou cometer fraude fiscal, garantido o direito prévio da citação e da ampla defesa, ficará impedido de licitar e contratar com a Administração, pelo prazo de até cinco anos, enquanto perdurarem os motivos determinantes da punição ou até que seja promovida a reabilitação perante a própria autoridade que aplicou a penalidade.

**16.11** – A licitante vencedora se obriga a manter durante toda a execução deste Contrato, todas as condições de habilitação e de qualificação exigidas.

**16.12** – Para conhecimento dos interessados expede-se o presente edital, do qual será extraído um resumo que será afixado no saguão do Paço Municipal.

Pilar do Sul - SP, 06 de março de 2023.

**MARCO AURELIO SOARES**  
Prefeito Municipal

### ANEXO I – TERMO DE REFERÊNCIA;

Tomada de Preços nº 03/2023



**PREFEITURA MUNICIPAL DE PILAR DO SUL** 03  
SOIUrb - Secretaria de Obras, Infraestrutura e Urbanismo  
RUA JOÃO BATISTA RIBEIRO, nº 295 - Centro - (15) 3278-2526 /2317 - PILAR DO SUL-SP

### TERMO DE REFERÊNCIA

#### 1. OBJETO

Contratação de empresa especializada para execução de obra de urbanização em diversos locais do município de Pilar do Sul/SP em área urbana e rural, contemplando a implantação de Equipamentos de Proteção para ponto de paradas de ônibus incluindo a instalação completa do equipamento, sendo: fornecimento de material, mão de obra e equipamentos.

A limpeza e adequação dos locais para instalação serão previamente realizadas pela CONTRATANTE.

As definições e necessidades dos locais a serem contemplados serão indicadas pela Secretaria Municipal de Educação.

#### 2. JUSTIFICATIVA

Tendo em vista, a necessidade de proteção dos usuários do transporte público no município de Pilar do Sul-SP, contra intempéries e possibilitando a melhoria na qualidade dos serviços prestados pela municipalidade, faz-se necessária a contratação de empresa especializada para serviço de fornecimento e instalação de abrigos em parada de ônibus. Considerando que o referido serviço irá contribuir para maior ordenamento das paradas e conforto aos seus usuários.

#### 3. ESPECIFICAÇÃO DO OBJETO

##### 3.1 ABRIGO EM PARADA DE ÔNIBUS - MODELO TIPO 1

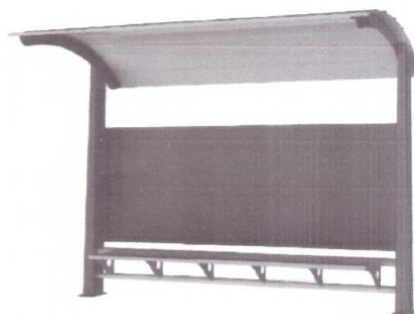


Imagem 01 – Modelo Tipo 1

48



## PREFEITURA MUNICIPAL DE PILAR DO SUL

SOIUrb - Secretaria de Obras, Infraestrutura e Urbanismo

RUA JOÃO BATISTA RIBEIRO, nº 295 - Centro - (15) 3278-2526 /2317 - PILAR DO SUL-SP

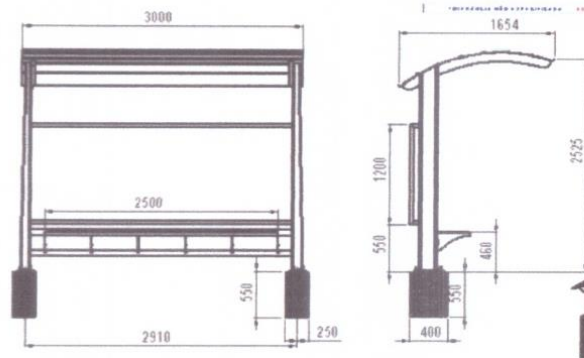


Imagem 02 – Abrigo modelo Tipo 1 - Dimensões: 3.000mm X 1.650mm X 2.525mm

### Estrutura:

A fundação será composta por blocos de concreto FCK = 20 Mpa com dimensional mínimo de 500mm x 600mm x 400mm. Os pilares do abrigo deverão ser em Chapa de Aço Preta 1/8" (3,18mm) dobradas formando um Perfil U, com a medida da aba inicial de 120mm e terminando com 45mm, soldado a uma sapata produzida em Chapa de Aço Preta 5/16" (7,94mm); altura total da coluna com 2412mm.

### Cobertura:

A estrutura da cobertura é composta por duas costelas formadas por Chapa de Aço Preto 3/16" (4,75mm) cortadas em Plasma CNC, soldado sobre o topo desta costela Tubo Aço Preto 40x20x1,20mm para a sustentação e fixação da cobertura. A cobertura deverá ser executada com telhas de Chapa de Aço Galvanizada #22 (0,75mm) dobradas em perfil formato triangular, calandradas com um raio de 2.600,00mm, acompanhando a mesma curvatura das costelas.

### Bancos:

O assento será executado em Chapa de Aço Galvanizado #14 (1,95mm) com dobras de segurança aos usuários nas duas laterais (frontal e posterior), e será apoiada em perfis de Chapa de Aço Preto 1/8" (3,18mm) seção variada e vazada, conforme projeto. A estrutura do banco é composta por Tubo de Aço Redondo 2" na parte inferior, e 3" na parte superior.

### Fechamento posterior:

Os quadros de suporte dos painéis serão executados utilizando perfil retangular 20x40x1,5mm fixados na coluna, o fundo produzido em Chapa de Aço Galvanizada #16 (1,52mm) com dobras nas extremidades para segurança do usuário.

48  
2





### Pintura:

Pintura por processo eletrostático, com secagem em estufa por 20 minutos a 180°C, proporcionando total cobertura das áreas externas. Visíveis com 80 micras de espessura e resfriadas em temperatura ambiente.

As cores serão conforme referência RAL e definidas pela CONTRATANTE.

### Adesivação:

A estrutura deverá receber a comunicação visual personalizada em impressão digital U.V de alta resolução. A arte deverá ser impressa diretamente sobre o vinil adesivo e este aplicado na estrutura conforme modelo disponibilizado pela CONTRATANTE.

### 3.2 ABRIGO EM PARADA DE ÔNIBUS - MODELO TIPO 2

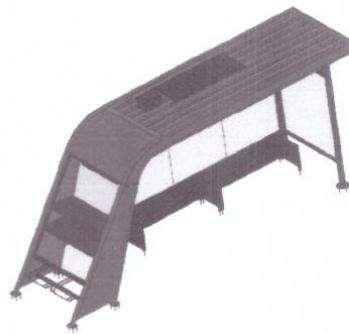


Imagem 01 – Abrigo modelo Tipo 2

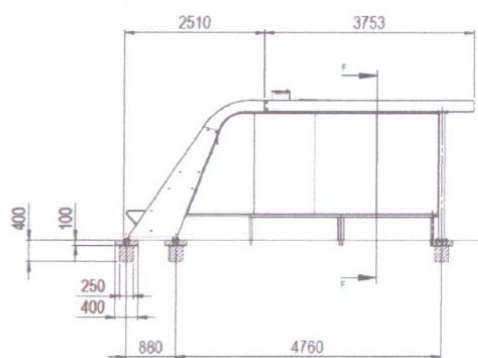


Imagem 02 – Abrigo modelo Tipo 1 - Dimensões 6.250mm x 1.600mm x 2.500mm

OS





#### Estrutura

O abrigo é sustentado na extremidade esquerda por pilar em aço, seção "I", com 10 cm de espessura, largura variável e altura linear de 1,97 m. Fixação no solo, através de parabolts, com pastilha para separação de 10 mm do solo, a fim de evitar corrosão. Este pilar deverá ser fixado ao elemento curvo que fará ligação com a viga "i" superior. Este elemento de ligação também será confeccionado em aço, seção "i", espessura de 10 cm, largura de 20 cm e 27 cm em formato curvo. A viga "i" superior, também em aço, espessura de 10 cm, altura de 20 cm e comprimento de 3,75 m. Fixação entre pilar x elemento curvo x viga através de parafusos. Estes três elementos, seus acessórios de fixação, assim como as chapas de ferro do abrigo (e, quando houver, chapa de fechamento lateral) deverão receber pintura eletrostática. Por sua vez, a sustentação na extremidade direita será através do pilar circular, em chapa de aço, espessura= 3,00 mm, com pintura eletrostática. Fixação no solo, através de parabolts, com pastilha para separação de 10 mm do solo, a fim de evitar corrosão. Todos os pilares deverão possuir sapatas em chapa 5/16" para fixação ao piso, instaladas sobre bases de concreto e chumbadores.

#### Coberturas

Estrutura Metálica, para fixação da cobertura em telha, deverá ser executada terças em estrutura em aço, com dimensões: 30x30x1,5 mm e 50x30x1,5 mm. Telhas de aço galvanizado, tipo sanduíche com faces externas de telhas de aço (perfil superior trapezoidal / perfil inferior reta) e o interior em espuma de poliuretano expandido (injetada, auto-extinguível). Todas as calhas serão executadas em chapa de aço galvanizado nº24. Os rufos e contra-rufos serão do mesmo material das calhas em todas as paredes de fechamento do telhado.

#### Esquadrias – vidros fixos

Esquadrias de alumínio. As esquadrias serão em alumínio com estrutura monobloco sendo vedada a montagem destas esquadrias. As esquadrias deverão apresentar perfeito esquadro, retilineidade dos perfis, estarem corretamente prumadas e alinhadas com as cotas de referência do Projeto Arquitetônico.

#### Instalações elétricas

Iluminação:

a) Painel fotovoltaico:

O painel fotovoltaico de silício cristalino, mínimo de produção de energia 155wp com tolerância de 5%, gabinete soldado em alumínio, garantia de eficiência de 25 anos com produção mínima de 80% da eficiência original e 12 anos para defeitos de fabricação.

b) Controlador de carga:

. 10 A, 12/24v, visor

. Garantia de 12 meses

. Timer programável para acendimento automático ou função noturna dispensando o uso de fotocélula

c) Bateria estacionária acoplada:

Handwritten marks: a blue checkmark and a blue '4'.



## PREFEITURA MUNICIPAL DE PILAR DO SUL

SOI Urb - Secretaria de Obras, Infraestrutura e Urbanismo

RUA JOÃO BATISTA RIBEIRO, n° 295 - Centro - (15) 3278-2526 /2317 - PILAR DO SUL-SP

- . Mínimo 40Ah, tensão de flutuação de 13,2 A 13,8V a 25°C,
  - . Tensão carga / equalização de 14,4 a 15,5V a 25°C, ABNT NBR 14206:2014, peso máximo 10kg, dimensões máximas (comp x larc x alt ) 175 x 175 x 175 mm, garantia 24 meses, certificada pelo INMETRO, sem necessidade de manutenção;
  - d) Luminárias
    - Led 5050 IP44
    - . potência de consumo i4,4w INMETRO
    - . Fluxo luminoso: 12 Lúmens / LED
    - . Fluxo luminoso: 720 Lúmens / metro
    - . 60 LEDS por metro
    - Largura total: 10mm
  - e) Fita com a base dupla, com proteção maior contra LEDS queimados e alto brilho.
    - . Chip de primeira linha;
    - . Fita de LED de material plástico
    - . Fita auto-adesiva de primeira linha;
    - . Tensão VF DC 12V
    - . Temperatura de operação TOPR -25 + 60°C
    - . Temperatura de armazenamento TSTG -40 +80°C
    - . Circuito integrado primeiríssima qualidade
  - f) Temperatura da cor:
    - . Branco frio 6500K
- O sistema deverá garantir no mínimo 36 horas de iluminação sem recarga e uma recarga total em no máximo 8 horas em dias de sol.

### Vidros

- a) As chapas de vidro não devem apresentar folga excessiva em relação ao requadro do encaixe;
  - b) Nos casos necessários, os rebaixos dos caixilhos devem ser limpos, lixados e pintados, antes da colocação dos vidros;
  - c) A chapa deve ser assentada em um leito elástico ou de massa; em seguida, executar os reforços de fixação;
- Os vidros serão temperados com espessura de 6mm, transparentes e lisos;
- A limpeza não poderá utilizar produtos que reagem nocivamente nos vidros.

### Elementos em aço

Bicicletário. O suporte para colocação das bicicletas deverá ser confeccionado em barras de aço achatadas (1,5 x 1,5 mm), e as vigas para sustentação também em aço, chapa dobrada, espessura 1,5 mm, com seção de 5,0 x 5,0 cm.

Prateleiras. As prateleiras serão em chapa 14 dobrada, com largura de 40 cm e 49 cm. Altura de 5 cm.

Devem ser engastadas nos pilares seção "I" laterais.

Fechamento Inferior Prateleiras. Abaixo das prateleiras deverá ser instalado fechamento inferior em chapa dobrada 1,5 mm



## PREFEITURA MUNICIPAL DE PILAR DO SUL

SOI Urb - Secretaria de Obras, Infraestrutura e Urbanismo

RUA JOÃO BATISTA RIBEIRO, nº 295 - Centro - (15) 3278-2526 /2317 - PILAR DO SUL-SP

Pilar Estrutura Prateleiras. As prateleiras possuirão apenas 1,05 m de largura, logo, para apoio lateral esquerdo deverá ser instalado pilar retangular, confeccionado em chapa 14 dobrada, espessura de 5,0 cm, largura e altura variáveis.

Bancos. Os bancos serão confeccionados em chapa 14 dobrada, dimensões de 165 x 57 cm. Altura de 40 cm e deverá funcionar como estrutura do vidro fixo posterior. Receberão pintura eletrostática.

### Placa linha de ônibus

Deverá ser instalada placa de ônibus com indicação das linhas assistidas naquele local. Confeccionada em chapa de aço galvanizado, espessura: 1,5 mm, pintura eletrostática. Fixada nos pilares circulares na lateral direita (em pontos simples) e nos pilares "I". A placa deverá receber a comunicação visual personalizada em impressão digital U.V de alta resolução. A arte deverá ser impressa diretamente sobre o vinil adesivo e este aplicado na estrutura conforme modelo disponibilizado pela CONTRATANTE.

### Pintura

Pintura por processo eletrostático, com secagem em estufa por 20 minutos a 180°C, proporcionando total cobertura das áreas externas. Visíveis com 80 micras de espessura e resfriadas em temperatura ambiente. As cores serão conforme referência RAL e definidas pela CONTRATANTE.

### Adesivação:

A estrutura deverá receber a comunicação visual personalizada em impressão digital U.V de alta resolução. A arte deverá ser impressa diretamente sobre o vinil adesivo e este aplicado na estrutura conforme modelo disponibilizado pela CONTRATANTE.

### 3.3 LIMPEZA FINAL

A Contratada deverá entregar a obra em perfeito estado de limpeza e conservação, devendo apresentar funcionamento perfeito de todas as suas instalações, definitivamente ligadas.

Deverão ser removidos quaisquer vestígios de respingos de tinta, argamassa, incrustações ou sujeiras.

Os pisos deverão ser lavados antes da instalação dos equipamentos e demais acessórios.

### 3.4 QUANTITATIVOS

#### LOTE ÚNICO

Descrição	Unidade	Quantidade
Equipamento – Modelo Tipo 1	un	40
Equipamento – Modelo Tipo 2	un	8

4





#### 4. PRAZO DE EXECUÇÃO

##### CRONOGRAMA DE EXECUÇÃO

	EXECUÇÃO - 45 DIAS (CONTRATADA)		
	15 DIAS	15 DIAS	15 DIAS
Equipamento - Mod Tipo 1	X	X	X
Equipamento - Mod Tipo 2	X		

A CONTRATANTE realizará a indicação e adequação dos locais quando necessários e será concomitante ao cronograma de obra da CONTRATADA.

O prazo de execução total da obra é de 45 dias, contados a partir da assinatura da ordem de serviço. Conforme cronograma abaixo:

- MODELO TIPO 1 - 45 dias corridos
- MODELO TIPO 2 - 15 dias corridos

A confecção dos mobiliários deverá ser providenciada imediatamente após a assinatura da ordem de serviço, possibilitando a perfeita execução das fundações completas (chumbadores metálicos e blocos de concreto) necessárias para suportá-los, em tempo compatível com as obras de urbanização, ou seja, é vedado o atraso no andamento das obras de urbanização devido ao atraso na execução das fundações dos equipamentos.

#### 5. CONSIDERAÇÕES GERAIS

Os interessados deverão proceder com um criterioso levantamento dos serviços a serem desenvolvidos, evitando alegações de desconhecimento das condições e do projeto para sua realização.

Os serviços contratados serão executados rigorosamente de acordo com este termo e com os documentos nele referidos, especialmente as normas técnicas vigentes, as especificações de materiais e equipamentos descritos e o projeto orientativo em anexo.

A CONTRATADA deverá empregar mão-de-obra idônea de modo a reunir permanentemente em serviço uma equipe técnica homogênea e suficiente de operários e encarregados devidamente treinados e habilitados e uniformizados/identificados, visando à perfeita execução dos serviços.

Todos os funcionários da obra deverão utilizar equipamentos de proteção individual, conforme a NR 18 – Condições e Meio Ambiente de Trabalho na Indústria da Construção Civil;

A Contratada deverá manter no local os programas de prevenção conforme Normas Regulamentadoras:



## PREFEITURA MUNICIPAL DE PILAR DO SUL

SOI Urb - Secretaria de Obras, Infraestrutura e Urbanismo

RUA JOÃO BATISTA RIBEIRO, nº 295 - Centro - (15) 3278-2526 / 2317 - PILAR DO SUL-SP

- PPRA (Programa de Prevenção de Riscos Ambientais) – NR 9.
- PCMAT (Programa de Condições e Meio Ambiente de Trabalho na Indústria da Construção Civil) NR 18.
- PCMSO (Programa de Controle Médico de Saúde Ocupacional) – NR7.

A CONTRATADA deverá cumprir rigorosamente o disposto na CLT. As irregularidades constatadas pela fiscalização do contratante deverão ser sanadas imediatamente.

A empresa vencedora deverá indicar o seu responsável técnico e emitir a respectiva ART referente à execução da obra, serviço e fabricação, com a respectiva taxa recolhida, no início da obra, sem a qual a CONTRATANTE não atestará a execução dos serviços pertinentes, quer na primeira Nota Fiscal Fatura, quer nas subsequentes, caso persista a inadimplência.

A CONTRATADA deverá manter os locais das obras sempre limpo.

Todos os materiais a serem empregados deverão obedecer às especificações dos projetos e deste termo de referência. Na comprovação da impossibilidade de adquirir e empregar determinado material especificado deverá ser solicitado a sua substituição, condicionada à aprovação CONTRATANTE.

A substituição de materiais especificados por outros equivalentes pressupõe, para que seja autorizada, que o novo material proposto possua, comprovadamente, equivalência nos itens qualidade, resistência e aspecto.

Todos os materiais serão de primeira qualidade e deverão ser fornecidos pela empresa responsável pela execução das obras, doravante denominada CONTRATADA.

Toda mão de obra e equipamentos será fornecida pela CONTRATADA.

Serão impugnados pela CONTRATANTE todos os trabalhos que não satisfaçam às condições contratuais.

Ficará a CONTRATADA obrigada a refazer/substituir os trabalhos impugnados logo após o recebimento da Ordem de Serviço correspondente, ficando por sua conta exclusiva as despesas decorrentes dessas providências.

Qualquer alteração que se fizer necessária em projeto ou especificação deverá ser previamente autorizada pela CONTRATANTE.

A CONTRATADA deverá fornecer os projetos em arquivo físico em 03 (três) vias e arquivo digital em extensão dxf (dwg).

A CONTRATADA deverá protocolar junto a Prefeitura, a solicitação de medição de obra, apresentando o requerimento, planilha e os documentos que comprovem a regularidade trabalhista dos funcionários.

### 6. ACERVO TÉCNICO

Deverá a CONTRATADA apresentar os seguintes documentos:





## PREFEITURA MUNICIPAL DE PILAR DO SUL

SOI Urb - Secretaria de Obras, Infraestrutura e Urbanismo

RUA JOÃO BATISTA RIBEIRO, nº 295 - Centro - (15) 3278-2526 /2317 - PILAR DO SUL-SP

**Capacidade técnica-operacional:** Apresentação de atestado(s) expedido(s) por pessoas jurídicas de direito público ou privado em nome da licitante, comprovando a execução de serviços similares, compatíveis e em quantitativo mínimo de 50% desta licitação, devendo neles constar às quantidades, prazos e características dos serviços. Tais atestados deverão estar devidamente registrados em entidade competente, consideradas as parcelas do objeto da maior relevância, como segue, já na quantidade de 50% (cinquenta por cento) da planilha:

- **Fabricação de abrigos em paradas de ônibus – 24 unidades**
- **Instalação de abrigos em paradas de ônibus - 24 unidades**
- **Instalação de painel fotovoltaico – 04 unidades**

**Atestado:** Atestado (s) de capacidade técnico profissional habilitado nos itens a seguir, com apresentação de CAT (Certidão de Acervo Técnico), conforme Súmula 23 do TCESP e vínculo profissional. Consideradas as parcelas do objeto de maior relevância como segue:

- **Fabricação de abrigos em paradas de ônibus;**
- **Instalação de abrigos em paradas de ônibus;**
- **Instalação de painel fotovoltaico;**

### 7. CRITÉRIO DE MEDIÇÃO

Será medido por unidade de mobiliário urbano instalado (un).

### CONSIDERAÇÕES FINAIS

A CONTRATADA deverá assumir a responsabilidade por todos os materiais/equipamentos empregados e a mão de obra, necessários para a montagem e instalação completa do abrigo de parada de ônibus.

\_\_\_\_\_  
Eduardo Oliveira dos Santos Junior  
Secretário de Obras, Infraestrutura e Urbanismo

\_\_\_\_\_  
Jeferson Roberto Ferreira dos Santos  
Técnico em Edificações

\_\_\_\_\_  
Neiviton Pereira da Silva  
Técnico em Edificações



### ANEXO II – MODELO DE PROCURAÇÃO

Tomada de Preços n.º 03/2023

### PROCURAÇÃO "EXTRA JUDICIA"

OUTORGANTE: ....., (pessoa jurídica de direito privado), CNPJ n.º ....., com sede na Rua ....., n.º ....., bairro ....., na cidade de ....., Estado de ....., (neste ato representado) pelo(a) (sócio/diretor/procurador), Sr.(a) ....., (nacionalidade), ....., (estado civil), ....., (profissão), RG n.º ....., e CPF n.º ....., residente e domiciliado na Rua ....., n.º ....., na cidade de ....., Estado de ....., -----

OUTORGADO: Sr. (a) ....., (nacionalidade), ....., (estado civil), ....., (profissão), RG n.º ....., e CPF n.º ....., residente e domiciliado na Rua ....., n.º ....., bairro ....., na cidade de ....., Estado de ....., -----

PODERES: ao(s) qual(ais) confere amplos poderes para representá-lo(a) no procedimento licitatório, especificamente na licitação modalidade TOMADA DE PREÇOS n.º 03/2023, da Prefeitura do Município de Pilar do Sul, podendo para tanto prestar esclarecimentos, formular ofertas e demais negociações, assinar atas e declarações, visar documentos, receber notificações, interpor recurso, manifestar-se quanto à desistência deste e praticar todos os demais atos inerentes ao referido certame.

..... de ..... de 2023.

.....  
Outorgante



### ANEXO III – MODELO DE DECLARAÇÃO DE ME OU EPP

Tomada de Preços nº 03/2023

#### DECLARAÇÃO

DECLARO, sob as penas da lei, sem prejuízo das sanções e multas previstas neste ato A empresa \_\_\_\_\_ (denominação da pessoa jurídica), CNPJ nº \_\_\_\_\_ **DECLARA** para fins de fruição das prerrogativas previstas nos arts. 42 a 45, da Lei Complementar nº 123/06, de 14 de dezembro de 2006, que sua empresa se enquadra na definição de microempresa ou empresa de pequeno porte, conforme o disposto no art. 3º, da Lei Complementar nº 123/06, bem como que não se enquadra dentre as pessoas jurídicas previstas no § 4º, do art. 3º, da Lei Complementar nº 123/06.

..... de ..... de 2023.

.....  
Assinatura do representante legal



### ANEXO IV – MODELO DE DECLARAÇÃO DE QUE ATENDE AO DISPOSTO NO INCISO XXXIII, DO ARTIGO 7º DA CONSTITUIÇÃO FEDERAL.

Tomada de Preços nº 03/2023

### DECLARAÇÃO

RAZÃO SOCIAL DA EMPRESA, inscrito no CNPJ nº....., por intermédio de seu(sua) representante legal o(a) Sr.(a)....., portador(a) da Carteira de Identidade nº ..... e do CPF nº....., DECLARA, para fins do disposto no inciso V do art. 27 da Lei 8.666, de 21 de junho de 1993, acrescido pela Lei nº 9.854, de 27 de outubro de 1999 e inciso XXXIII do art. 7º da Constituição Federal, que não emprega menor de dezoito anos em trabalho noturno, perigoso ou insalubre e não emprega menor de dezesseis anos.

Ressalva: emprega menor, a partir de quatorze anos, na condição de aprendiz ( ).

Pilar do Sul, ..... de ..... de 2023.

.....  
(assinatura do representante legal )

(obs.: em caso afirmativo, assinalar a ressalva acima).





### ANEXO V – PROPOSTA

Tomada de Preços nº 03/2023

Razão Social:		
Endereço:		
Cidade:	CEP:	Fone/Fax:
e-mail:		CNPJ nº

**Objeto: CONTRATAÇÃO DE EMPRESA ESPECIALIZADA NA EXECUÇÃO DE OBRA DE URBANIZAÇÃO EM DIVERSOS LOCAIS DO MUNICÍPIO DE PILAR DO SUL /SP EM ÁREA URBANA E RURAL, CONTEMPLANDO A IMPLANTAÇÃO DE EQUIPAMENTOS DE PROTEÇÃO PARA PONTO DE PARADA DE ÔNIBUS INCLUINDO A INSTALAÇÃO COMPLETA DO EQUIPAMENTO, SENDO: FORNECIMENTO DE MATERIAL, MÃO DE OBRA E EQUIPAMENTOS.**

DESCRIÇÃO	UNIDADE	QUANTIDADE	PREÇO UNIT. R\$	PREÇO TOTAL R\$
ABRIGO EM PARADA DE ONIBUS – MODELO TIPO 1	UN	40		
ABRIGO EM PARADA DE ONIBUS – – MODELO TIPO 2	UN	8		
Preço Global: R\$				
Preço Global R\$ (por extenso):				

### DECLARAÇÃO

1 - Declaro que o prazo de eficácia desta proposta é de 60 (sessenta) dias, a contar da data da entrega de seu respectivo envelope (art. 64, § 3º, da Lei Federal n.º 8.666/93).

2 - Declaro, sob as penas da lei, que os serviços ofertados atendem todas as especificações exigidas no edital.

3 - Declaro que os preços acima indicados contemplam todos os custos diretos e indiretos incorridos na data da apresentação desta proposta incluindo, entre outros: tributos, encargos sociais, material, despesas administrativas, seguro, frete e lucro.

Nome do representante que assinará o contrato:	
Identidade nº:	CPF nº:
Cargo:	Endereço:
E-mail profissional:	E-mail pessoal:

Nome do representante responsável pela proposta:	
Identidade nº:	CPF nº:
Local e Data:	
Assinatura:	



### ANEXO VI – MODELO DE DECLARAÇÃO DE CONCORDÂNCIA E FATOS IMPEDITIVOS

Tomada de Preços nº 03/2023

#### DECLARAÇÃO

A empresa ..... inscrita no CNPJ/MF sob nº ....., por intermédio de seu representante legal o(a) Sr(a) ....., portador(a) da Carteira de Identidade RG nº ..... e do CPF nº ....., DECLARA que examinou criteriosamente os documentos deste Edital e julgou-os suficientes para a elaboração da proposta financeira voltada ao atendimento do objeto licitado em todos os seus detalhamentos. DECLARA ainda que até a presente data, esta empresa não foi considerada inidônea pelo Poder Público, de nenhuma esfera, não subsistindo nenhum fator impeditivo à sua participação no presente certame licitatório.

....., ..... de ..... de 2023.

.....  
(representante legal)



### ANEXO VII – MODELO DE INDICAÇÃO DE RESPONSÁVEL TÉCNICO

Tomada de Preços nº 03/2023.

Eu ....., representante legal da empresa ....., CNPJ/MF nº ....., interessada em participar do certame em epígrafe da Prefeitura de Pilar do Sul-SP, indico abaixo o(s) Engº(s) responsável(eis) técnico(s) pelos serviços, com atribuições compatíveis, o(s) qual(is) concorda(m) expressamente com sua indicação assinando abaixo, comprometendo-se a desempenhar essa função a contento.

Nome	Qualificação	Nº Registro CREA	Assinatura do responsável técnico

....., ..... de ..... de 2023.

\_\_\_\_\_  
(carimbo e assinatura do representante legal da empresa)



### ANEXO VIII – TERMO DE CIÊNCIA E NOTIFICAÇÃO

Tomada de Preços nº 03/2023.

#### TERMO DE CIÊNCIA E DE NOTIFICAÇÃO

CONTRATANTE: PREFEITURA MUNICIPAL DE PILAR DO SUL

CONTRATADO: \_\_\_\_\_

CONTRATO Nº (DE ORIGEM): \_\_\_\_\_

OBJETO: DESTINADA A CONTRATAÇÃO DE EMPRESA ESPECIALIZADA PARA A IMPLANTAÇÃO DE EQUIPAMENTOS DE PROTEÇÃO PARA PONTO DE PARADA DE ÔNIBUS.

ADVOGADO (S)/ Nº OAB/email: (\*) \_\_\_\_\_

Pelo presente TERMO, nós, abaixo identificados:

**1. Estamos CIENTES de que:**

- a) o ajuste acima referido, seus aditamentos, bem como o acompanhamento de sua execução contratual, estarão sujeitos a análise e julgamento pelo Tribunal de Contas do Estado de São Paulo, cujo trâmite processual ocorrerá pelo sistema eletrônico;
- b) poderemos ter acesso ao processo, tendo vista e extraindo cópias das manifestações de interesse, Despachos e Decisões, mediante regular cadastramento no Sistema de Processo Eletrônico, em consonância com o estabelecido na Resolução nº 01/2011 do TCESP;
- c) além de disponíveis no processo eletrônico, todos os Despachos e Decisões que vierem a ser tomados, relativamente ao aludido processo, serão publicados no Diário Oficial do Estado, Caderno do Poder Legislativo, parte do Tribunal de Contas do Estado de São Paulo, em conformidade com o artigo 90 da Lei Complementar nº 709, de 14 de janeiro de 1993, iniciando-se, a partir de então, a contagem dos prazos processuais, conforme regras do Código de Processo Civil;
- d) as informações pessoais dos responsáveis pela contratante estão cadastradas no módulo eletrônico do “Cadastro Corporativo TCESP – CadTCESP”, nos termos previstos no Artigo 2º das Instruções nº01/2020, conforme “Declaração(ões) de Atualização Cadastral” anexa (s);
- e) é de exclusiva responsabilidade do contratado manter seus dados sempre atualizados.

**2. Damo-nos por NOTIFICADOS para:**

- a) O acompanhamento dos atos do processo até seu julgamento final e consequente publicação;
- b) Se for o caso e de nosso interesse, nos prazos e nas formas legais e regimentais, exercer o direito de defesa, interpor recursos e o que mais couber.

LOCAL e DATA: \_\_\_\_\_

**AUTORIDADE MÁXIMA DO ÓRGÃO/ENTIDADE:**  
**RESPONSÁVEIS PELA HOMOLOGAÇÃO DO CERTAME**  
**OU RATIFICAÇÃO DA DISPENSA/INEXIGIBILIDADE DE**  
**LICITAÇÃO:**

**ORDENADOR DE DESPESAS DA CONTRATANTE:**

Nome: MARCO AURÉLIO SOARES

Cargo: Prefeito Municipal

CPF: 110.492.378-54

Assinatura: \_\_\_\_\_

**RESPONSÁVEIS QUE ASSINARAM O AJUSTE:**

**Pelo contratante:**

Nome: MARCO AURÉLIO SOARES

Cargo: Prefeito Municipal

CPF: 110.492.378-54

Assinatura: \_\_\_\_\_

**Pela contratada:**

Nome: \_\_\_\_\_

Cargo: \_\_\_\_\_

CPF: \_\_\_\_\_

Assinatura: \_\_\_\_\_

(\*) Facultativo. Indicar quando já constituído, informando, inclusive, o endereço eletrônico.





### ANEXO IX – MINUTA DO CONTRATO N.º ...../2023

Contrato que entre si celebram o município de PILAR DO SUL, por meio da PREFEITURA MUNICIPAL DE PILAR DO SUL e a empresa ....., para a IMPLANTAÇÃO DE EQUIPAMENTOS DE PROTEÇÃO PARA PONTO DE PARADA DE ÔNIBUS.

**Tomada de Preços n.º 03/2023**  
**Processo Administrativo Eletrônico n.º 3270/2023**

Entre o Município de Pilar do Sul, por meio da Prefeitura Municipal de Pilar do Sul, CNPJ n.º 46.634.473/0001-41, com sede nesta cidade, denominada simplesmente **PREFEITURA**, neste ato representada pelo seu Prefeito Municipal, Sr. **MARCO AURÉLIO SOARES**, brasileiro, casado, empresário, portador da Cédula de Identidade RG. n.º 23.096.782-6, inscrito no CPF sob n.º 110.492.378-54, residente e domiciliado à Rua Major Euzébio de Moraes Cunha, n.º 868 – Bairro Colinas - Pilar do Sul, Estado de São Paulo, e a empresa....., inscrita no CNPJ sob n.º ....., com sede na cidade de ....., na Rua ....., n.º ....., bairro ....., neste ato representada pelo Sr. ...., portador do RG n.º ..... e CPF n.º ....., doravante denominada simplesmente **CONTRATADA**, é lavrado o presente Contrato, nos termos do **Tomada de Preços n.º 03/2023**, e Normas Gerais da Lei n.º 8.666/93, atualizada pelas Leis Federais n.º 8.883/94 e 9.648/98, Lei Complementar n.º 123 de 14 de dezembro de 2006, conforme normas e condições a seguir descritas:

#### Cláusula 01 – Do Objeto

**1.1 – EXECUÇÃO DE OBRA DE URBANIZAÇÃO EM DIVERSOS LOCAIS DO MUNICÍPIO DE PILAR DO SUL /SP EM ÁREA URBANA E RURAL, CONTEMPLANDO A IMPLANTAÇÃO DE EQUIPAMENTOS DE PROTEÇÃO PARA PONTO DE PARADA DE ÔNIBUS INCLUINDO A INSTALAÇÃO COMPLETA DO EQUIPAMENTO, SENDO: FORNECIMENTO DE MATERIAL, MÃO DE OBRA E EQUIPAMENTOS**, de acordo com o edital da **Tomada de Preços n.º 03/2023** e seus anexos.

#### Cláusula 02 – Do Prazo, Condições De Execução E Recebimento Dos Serviços

**2.1 –** O prazo para execução dos serviços é de **45 (quarenta e cinco) dias**, que se iniciará do recebimento da Ordem de Início de Serviços, expedida pela Secretaria de Obras, Infraestrutura e Urbanismo, podendo ser prorrogado, mediante justificativa fundamentada à Prefeitura de Pilar do Sul.

**2.2-** A execução do(s) contrato(s) será(ão) acompanhada(s), conforme o caso, nos termos do art. 67 e 73 da Lei Federal n.º 8.666/93.

**2.3 –** A Administração rejeitará o objeto executado em desacordo com o contrato (art. 76 da Lei Federal n.º 8.666/93).

**2.4 –** O objeto ora licitado, deverá ser executado em estrita concordância com o Anexo I – Termo de Referência, do presente edital.

**2.5 –** O recebimento dos serviços pela Prefeitura será:

**2.5.1 – Provisório:** Quando o serviços solicitado estiver inteiramente concluído, de perfeito acordo com as Especificações, será lavrado Termo de Recebimento Provisório assinado pela Municipalidade, através de preposto juntamente com funcionário designado para acompanhamento dos serviços e pela Contratada, o que deverá ocorrer no prazo de dez (10) dias corridos, contados da data da comunicação escrita da conclusão pela Contratada;

**2.5.2 – Definitivo:** O Termo de Recebimento Definitivo será assinado pela Municipalidade, através de preposto responsável por seu acompanhamento / fiscalização pertencente ao próprio Município e pela Contratada, o qual será lavrado em até 10 (dez) dias corridos após o decurso do prazo para análise, nos termos do art. 73, I, “b”, da Lei 8.666/93 e alterações, se tiverem sido atendidas todas as reclamações da Prefeitura referentes as falhas que venham a ser verificadas em qualquer parte dos serviços executados, e se a Contratada tiver atendido a todas as exigências legais, fiscais e trabalhistas referentes ao serviço.

**2.6 –** O prazo para análise dos serviços será de 10 (dez) dias contados do recebimento provisório.

#### Cláusula 03 – Recursos Financeiros

**3.1 –** Os recursos financeiros para o atendimento ao objeto desta licitação serão processados pela seguinte dotação orçamentária:

Nota de Reserva Orçamentária n.º 90

Ficha: 419

Unidade: 02.06.00 – Secretaria de Obras Infraestrutura e Urbanismo

Funcional: 15.451.0007.1317.0000 – Abrigo Ponto de Ônibus



Categoria Econômica: 4.4.90.51.00 – Obras e Instalações  
Fonte Recurso 0 01 00 - Próprios

### Cláusula 04 – Condições de Pagamento

4.1 – Para as medições de obra e solicitação de pagamento a CONTRATADA deverá protocolar junto à Prefeitura, o requerimento assinado pelo responsável técnico, acompanhado pela planilha de medições e os documentos que comprovem a regularidade trabalhista dos funcionários. As medições serão realizadas em conformidade com o cronograma físico-financeiro e aferidas pelo Departamento Técnico da SOIURB.

4.1.1 – O pagamento só será autorizado após a devida aprovação do relatório de medição pelo Departamento Técnico da SOIURB e o aceite pelo Secretário da SOIURB.

4.2 – A aprovação da aferição prévia apresentada pela CONTRATADA não a exime de qualquer das responsabilidades contratuais, nem implica aceitação definitiva dos serviços executados e materiais utilizados.

4.3 – Após a aprovação, a CONTRATADA emitirá Nota Fiscal/Fatura.

4.4 – O pagamento somente será efetuado após o “atesto”, pelo servidor competente, da Nota Fiscal/Fatura apresentada pela CONTRATADA, acompanhada dos demais documentos exigidos neste Edital.

4.5 – O “atesto” da Nota Fiscal/Fatura fica condicionado à verificação da conformidade da Nota Fiscal/Fatura apresentada pela CONTRATADA com os serviços efetivamente executados.

4.6 – Se forem constatados erros no Documento Fiscal, suspender-se-á o prazo de vencimento previsto, voltando o mesmo a ser contado, a partir da apresentação dos documentos corrigidos, sem qualquer acréscimo.

4.7 – A liberação do pagamento estará condicionada à apresentação pela Contratada dos seguintes documentos, de sua única e inteira responsabilidade:

- a) A apresentação da relação de empregados que estiverem envolvidos na prestação de serviços contratados; e
- b) A apresentação das Guias de recolhimento do Fundo de Garantia por Tempo de Serviço e Informações à Previdência Social – GFIP, relativo ao mês imediatamente anterior;
- c) Comprovante de Anotação de Responsabilidade Técnica - ART, devidamente recolhida, do CREA-SP.

4.8 – Havendo erro na apresentação de qualquer dos documentos exigidos nos subitens anteriores ou circunstância que impeça a liquidação da despesa, o pagamento ficará pendente até que a CONTRATADA providencie as medidas saneadoras. Nesta hipótese, o prazo para pagamento iniciar-se-á após a comprovação da regularização da situação, não acarretando qualquer ônus para a CONTRATANTE.

4.9 – Deverá constar no documento fiscal: **Tomada de Preços nº 03/2023**, bem como Banco, n.º da Conta Corrente e Agência bancária, sem os quais o pagamento ficará retido por falta de informação fundamental.

4.10 – A Prefeitura reserva-se o direito de descontar do pagamento devido à CONTRATADA, os valores correspondentes às multas que eventualmente forem aplicadas por descumprimento de cláusulas contratuais, bem como os tributos e contribuições devidos e permitidos em lei.

4.11 – Quando do pagamento, será efetuada a retenção tributária prevista na legislação aplicável, nos termos da Instrução Normativa n.º 1.234, de 11 de janeiro de 2012, da Secretaria da Receita Federal do Brasil, inclusive quanto ao artigo 31 da Lei n.º 8.212, de 1991.

4.11.1 – Quanto ao Imposto sobre Serviços de Qualquer Natureza (ISSQN), será observado o disposto na Lei Complementar n.º 116, de 2003, e legislação municipal aplicável.

4.11.2 – A Contratada regularmente optante pelo Simples Nacional, instituído pelo artigo 12 da Lei Complementar n.º 123, de 2006, não sofrerá a retenção quanto aos impostos e contribuições abrangidos pelo referido regime, em relação às suas receitas próprias, desde que, a cada pagamento, apresente a declaração de que trata o artigo 6º da Instrução Normativa RFB n.º 1.234, de 11 de janeiro de 2012.

4.12 – O pagamento será efetuado por meio de Ordem Bancária de Crédito, mediante depósito em conta corrente, na agência e estabelecimento bancário indicado pela CONTRATADA, ou por outro meio previsto na legislação vigente.

4.13 – Será considerada como data do pagamento o dia em que constar como emitida a ordem bancária para pagamento.

4.14 – A CONTRATANTE não se responsabilizará por qualquer despesa que venha a ser efetuada pela CONTRATADA, que porventura não tenha sido acordada no contrato.

4.15 – Nenhum pagamento será feito à CONTRATADA enquanto houver pendência de liquidação de obrigação financeira, em virtude de penalidade ou inadimplência contratual.

### Clausula 05 – Das Multas e Sanções

5.1 – Pelo inadimplemento de qualquer condição ou cláusula deste contrato, ou pela inexecução total ou parcial do mesmo, a Prefeitura aplicará as seguintes sanções, de acordo com a infração cometida, garantida a defesa prévia:



**5.1.1** – Advertência;

**5.1.2** – Multa de 1% (um por cento) do valor do contrato por dia, pelo atraso na conclusão dos serviços.

**5.1.3** – Multa de 1% (um por cento) do valor do contrato por dia de atraso em refazer os serviços.

**5.1.4** – Multa de 1% (um por cento) do valor do contrato por dia pelo descumprimento a qualquer cláusula deste edital.

**5.1.5** – Incidir por 10 (dez) dias ou mais nos itens 5.1.2 a 5.1.4, ou em caso de falta grave ou reincidência dos motivos que levaram a Prefeitura a aplicar as sanções previstas neste edital, o Contrato poderá ser rescindido, caso em que será cobrada a multa de 20% (vinte por cento) do valor do contrato.

**5.2** – O contrato poderá ser rescindido nas hipóteses previstas no art. 78 da Lei Federal nº 8.666/93, com as consequências indicadas no art. 80, sem prejuízo das sanções previstas naquela lei e neste ato convocatório.

**5.3** – Os casos de rescisão contratual serão formalmente motivados nos autos do processo, assegurado o contraditório e a ampla defesa.

**5.4** – A aplicação das penalidades supra mencionadas não exonera a inadimplente de eventual ação por perdas e danos que seu ato ensejar.

**5.5** – O prazo para defesa prévia quanto à aplicação de penalidade é de 05 (cinco) dias úteis contados da data da intimação do interessado.

**5.6** – O valor das multas será recolhido aos cofres Municipais, dentro de 03 (três) dias úteis da data de sua cominação, mediante guia de recolhimento oficial.

**5.7** – As penalidades serão anotadas na respectiva ficha cadastral. Tratando-se de penalidade que implique no impedimento de licitar e contratar com Prefeitura Municipal de Pilar do Sul, ou de declaração de inidoneidade, será feita comunicação do ato ao Tribunal de Contas do Estado de São Paulo.

### **Cláusula 06 – Do Contrato**

**6.1** – O valor deste contrato é de R\$ ..... (.....).

**6.2** – O Contrato terá vigência por **12 (doze) meses**, a contar de sua assinatura, podendo ser prorrogado a critério das partes, nos limites legais permitidos, no artigo 57 da Lei.

**6.3** – A Administração poderá suprimir ou acrescentar os objetos do(s) contrato(s), a critério exclusivo, de acordo com o disposto no art. 65, I e § 1º, da Lei Federal nº 8.666/93.

### **Cláusula 07 – Da Rescisão**

**7.1** – O presente contrato poderá ser rescindido nas hipóteses previstas no art. 78 da Lei nº 8.666/93, com as consequências indicadas no art. 80, sem prejuízo das sanções previstas naquela Lei e no Edital.

**7.2** – Os casos de rescisão contratual serão formalmente motivados nos autos do Processo, assegurado o direito à prévia e ampla defesa.

### **Cláusula 08 – Da Vinculação ao Edital**

**08.1** – Faz parte deste Contrato a proposta da Contratada, constante do Processo eletrônico: 3270/2023.

### **Cláusula 09 – Da Legislação Aplicável**

**09.1** – O presente Contrato é regido pelas normas da Lei de Licitação, e nos casos omissos, subsidiariamente pelo Código Civil e Código de Defesa do Consumidor.

### **Cláusula 10 – Da Fiscalização**

**10.1** – A Prefeitura designará o Secretário de Obras, Infraestrutura e Urbanismo para representá-la na qualidade de fiscalizador do Contrato. O fiscalizador poderá designar outros funcionários para auxiliá-lo no exercício da fiscalização.

### **Cláusula 11 – Da Gestão Contratual**

**11.1** – O gestor do presente Termo de Contrato será o Sr. Eduardo Oliveira Dos Santos Junior, Secretário de Obras, Infraestrutura e Urbanismo, nos termos do artigo 67 da Lei de Licitações, ao qual competirá velar pela perfeita execução do pactuado, em conformidade com o previsto no Edital, na proposta da Contratada e neste instrumento.

**11.2** – Em caso de eventual irregularidade, inexecução ou desconformidade na execução do contrato o agente fiscalizador dará ciência à Contratada do sucedido, fazendo-o por escrito, bem assim das providências exigidas para sanar a falha ou defeito apontado. Todo e qualquer dano decorrente da inexecução, parcial ou total, do contrato, ainda que imposto a terceiros, será de única e exclusiva responsabilidade da Contratada.



**11.3** – A fiscalização de que trata esta cláusula não exclui e nem reduz a responsabilidade da Contratada por quaisquer irregularidades, inexecuções ou desconformidades havidas na execução do ajuste, aí incluídas imperfeições de natureza técnica ou aqueles provenientes de vício redibitório, como tal definido pela lei civil.

**11.4** – O Contratante reserva-se o direito de rejeitar, no todo ou em parte, os bens objeto do fornecimento ora contratado, caso os mesmos afastem-se das especificações do edital, seus anexos e da proposta da Contratada.

### Cláusula 12 – Do Foro

**12.1** – Elegem o Foro da Comarca de Pilar do Sul, para solução de quaisquer dúvidas oriundas do presente Contrato.

E, por estarem assim justas e Contratadas, assinam o presente instrumento de Contrato na presença de 02 (duas) testemunhas que a tudo viram e assistiram, para fins e efeitos legais.

Pilar do Sul - SP, ..... de ..... de 2023.

MARCO AURÉLIO SOARES  
Prefeito Municipal  
Contratante

MILENA GUEDES C. P. DOS SANTOS  
Secr. Gestora Jurídica de Controle de Legalidade,  
Licitações e Tributos

EDSON RIBEIRO DE CARVALHO  
Secr. Gestor da Fazenda Municipal

EDUARDO OLIVEIRA DOS SANTOS JUNIOR  
Secretário de Obras, Infraestrutura e Urbanismo

VERA LÚCIA NICOMEDES MACEDO  
Secretária Municipal de Educação

Empresa  
Responsável pela empresa  
Contratada

Testemunhas:

1) .....  
RG

2) .....  
RG





### ANEXO X - COMPROVANTE RETIRADA DE EDITAL

EMPRESA: \_\_\_\_\_  
ENDEREÇO: \_\_\_\_\_  
CIDADE: \_\_\_\_\_ ESTADO: \_\_\_\_\_  
FONE (\_\_\_\_\_) \_\_\_\_\_ e-mail \_\_\_\_\_

MODALIDADE: TOMADA DE PREÇOS N.º 03/2023

**OBJETO: DESTINADA A CONTRATAÇÃO DE EMPRESA ESPECIALIZADA PARA A IMPLANTAÇÃO DE EQUIPAMENTOS DE PROTEÇÃO PARA PONTO DE PARADA DE ÔNIBUS.**

Obtivemos através do acesso [www.pilardosul.sp.gov.br/licitacao](http://www.pilardosul.sp.gov.br/licitacao) nesta data, cópia do instrumento convocatório da licitação acima identificada.

Visando à comunicação futura entre esta Prefeitura e sua empresa, solicitamos a Vossa Senhoria preencher o recibo de retirada do Edital e remetê-lo ao Setor de Licitação, por meio do e-mail [licitacao@pilardosul.sp.gov.br](mailto:licitacao@pilardosul.sp.gov.br).

A não remessa do recibo exime a Prefeitura Municipal de Pilar do Sul da responsabilidade da comunicação, por meio de e-mail, de eventuais esclarecimentos e retificações ocorridas no instrumento convocatório, bem como de quaisquer informações adicionais, não cabendo posteriormente qualquer reclamação.

**Local:** \_\_\_\_\_ de \_\_\_\_\_ de 2023.

**Nome por Extenso:** \_\_\_\_\_

**RG. n.º:** \_\_\_\_\_

**ASSINATURA**