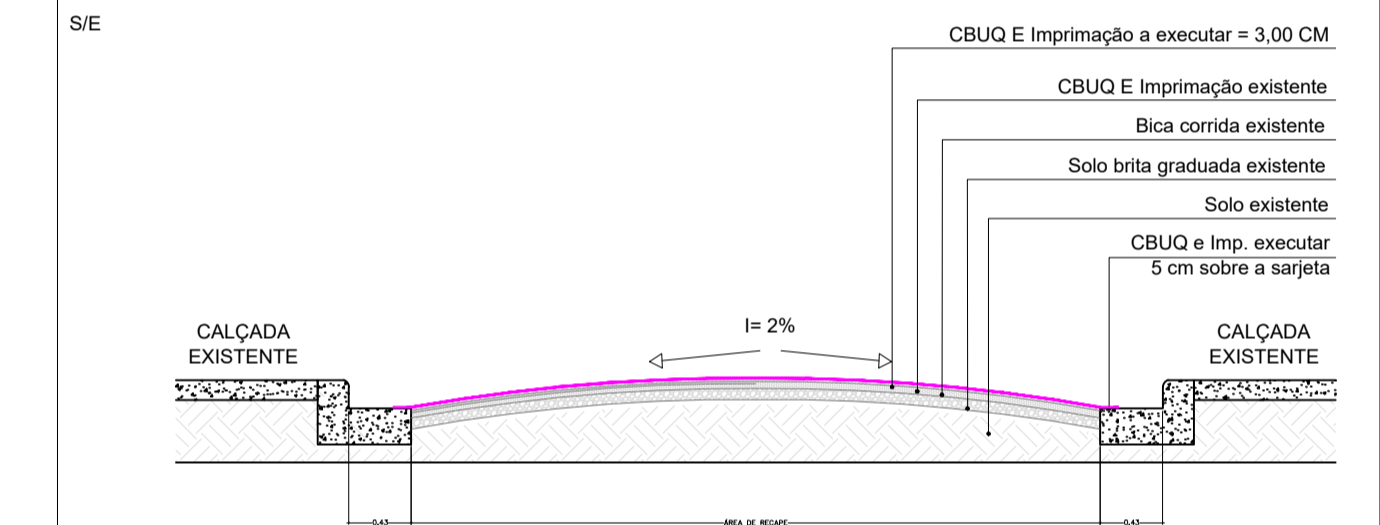




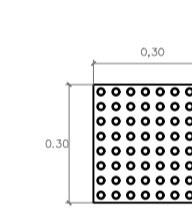
MAPA DO MUNICÍPIO/ LOCALIZAÇÃO:



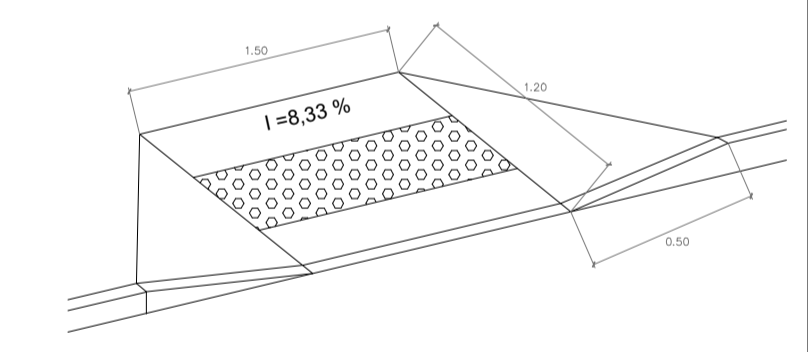
DETALHE 01 - RECAPEAMENTO ASFÁLTICO CORTE TRANSVERSAL



DETALHE 02 - PLACA DE PISO PODOTÁTIL LADRILHO HIDRÁULICO



DETALHE 03 - RAMPAS DE ACESSO C/ PISO PODOTÁTIL



VISTA EM PERSPECTIVA

LEGENDA:

- RECAPEAMENTO TOTAL = 8.478,78 m<sup>2</sup>
- CALÇADA A SER EXECUTADA - PEM = 1.296,65 m<sup>2</sup>
- RECUPERAÇÃO DE GUIA = 16,00 m
- CALÇADA - EXECUÇÃO CDHU - D
- CALÇADA EXISTENTE
- RAMPA DE ACESSIBILIDADE = 30 und
- PISO PODOTÁTIL = 120 und

RECAPEAMENTO - QUANT. POR RUA:

- SEBASTIÃO FRANCISCO DE TOLEDO = 4.255,23 m<sup>2</sup>
- JAMIR DE ALEMIDA BUENO = 2.005,97 m<sup>2</sup>
- GABRIEL RIBEIRO DE PAIVA = 899,63 m<sup>2</sup>
- JOÃO PEDRO CORRÊA = 1.317,95 m<sup>2</sup>

NOTA:

OS SERVIÇOS DE SINALIZAÇÃO VIÁRIA, SERÃO EXECUTADOS COM RECURSOS E OPERACIONAL DESTA MUNICIPALIDADE.



PREFEITURA DO MUNICÍPIO DE PILAR DO SUL  
SECRETARIA DE OBRAS INFRAESTRUTURA E URBANISMO  
END: RUA JOÃO BATISTA RIBEIRO Nº295 - CENTRO - PILAR DO SUL/SP  
CEP: 18.185-000 - TEL: (15) 3278-2526

Local: Conjunto Habitacional Bonança (CDHU B1 + B2) e Jardim Pinheiro	Arquivo: PROJETO RECAPEAMENTO, SEBASTIÃO TOLEDO_R02.dwg		
Endereço: VIAS EM ZONAS DE INTERESSE SOCIAL - PILAR DO SUL/SP			
Assunto: RECAPEAMENTO ASFÁLTICO E ACESSIBILIDADE	Data: 02/01/2022	Escala: S/E	Folha: ENG
Objeto: CROQUI - RECAPEAMENTO ASFÁLTICO	Responsável: ARQ.TALITA PEIXOTO	1/1	

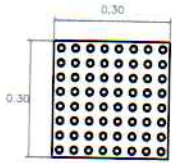
MARCO AURÉLIO SOARES  
PREFEITO MUNICIPAL

ENG. EDUARDO OLIVEIRA DOS S. JR.  
SECRETÁRIO DE OBRAS INFRAESTRUTURA E URBANISMO  
CREA/SP-50692445/15

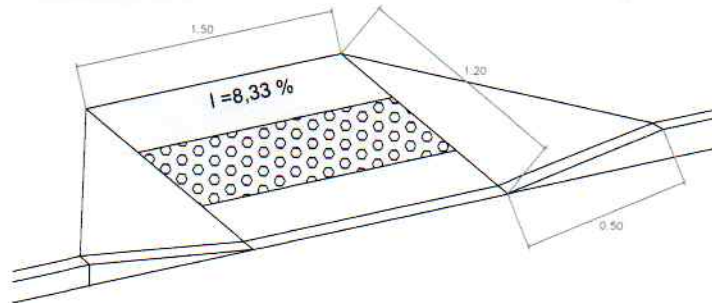
TALITA PEIXOTO DOS SANTOS  
ARQUITETA E URBANISTA  
CAU/SP-A110016-5 | RRT:



DETALHE 02 - PLACA DE PISO  
 PODOTÁTIL LADRILHO HIDRÁULICO



DETALHE 03 - RAMPAS DE ACESSO C/ PISO PODOTÁTIL



VISTA EM PERSPECTIVA

LEGENDA:

- RECAPEAMENTO TOTAL = 8.478,78 m<sup>2</sup>
- CALÇADA A SER EXECUTADA - PEM = 1.296,65 m<sup>2</sup>
- RECUPERAÇÃO DE GUIA = 16,00 m
- CALÇADA - EXECUÇÃO CDHU - D
- CALÇADA EXISTENTE
- RAMPA DE ACESSIBILIDADE = 30 und
- PISO PODOTÁTIL = 120 und

RECAPEAMENTO - QUANT. POR RUA:

- SEBASTIÃO FRANCISCO DE TOLEDO = 4.255,23 m<sup>2</sup>
- JAMIR DE ALEMIDA BUENO = 2.005,97 m<sup>2</sup>
- GABRIEL RIBEIRO DE PAIVA = 899,63 m<sup>2</sup>
- JOÃO PEDRO CORRÊA = 1.317,95 m<sup>2</sup>

NOTA: 1- OS SERVIÇOS DE SINALIZAÇÃO VIÁRIA, SERÃO EXECUTADOS COM RECURSOS E OPERACIONAL DESTA MUNICIPALIDADE.  
 2- AS ÁREAS FORAM AFERIDAS POR MEIO DO SOFTWARE AUTOCAD.



PREFEITURA DO MUNICÍPIO DE PILAR DO SUL  
 SECRETARIA DE OBRAS INFRAESTRUTURA E URBANISMO

END: RUA JOÃO BATISTA RIBEIRO Nº295 - CENTRO - PILAR DO SUL/SP  
 CEP: 18.185-000 - TEL: (15) 3278-2526

Local: **Conjunto Habitacional Bonança (CDHU B1 + B2) e Jardim Pinheiro**

Arquivo: PROJETO\_BÁSICO\_RECORSO PEM\_R02.dwg

Endereço: VIAS EM ZONAS DE INTERESSE SOCIAL - PILAR DO SUL/SP

Assunto: RECAPEAMENTO ASFÁLTICO E ACESSIBILIDADE

Data: 02/01/2022 Escala: S/E Folha: ENG

Objeto: CROQUI - RECAPEAMENTO ASFÁLTICO

Responsável: ARQ.TALITA PEIXOTO 1/1

MARCO AURELIO SOARES  
 PREFEITO MUNICIPAL

ENG. EDUARDO OLIVEIRA DOS S. JR.  
 SECRETÁRIO DE OBRAS INFRAESTRUTURA E URBANISMO  
 CREA/SP:5069244515

TALITA PEIXOTO DOS SANTOS  
 ARQUITETA E URBANISTA  
 CAU/SP:A110016-5 | RRT: