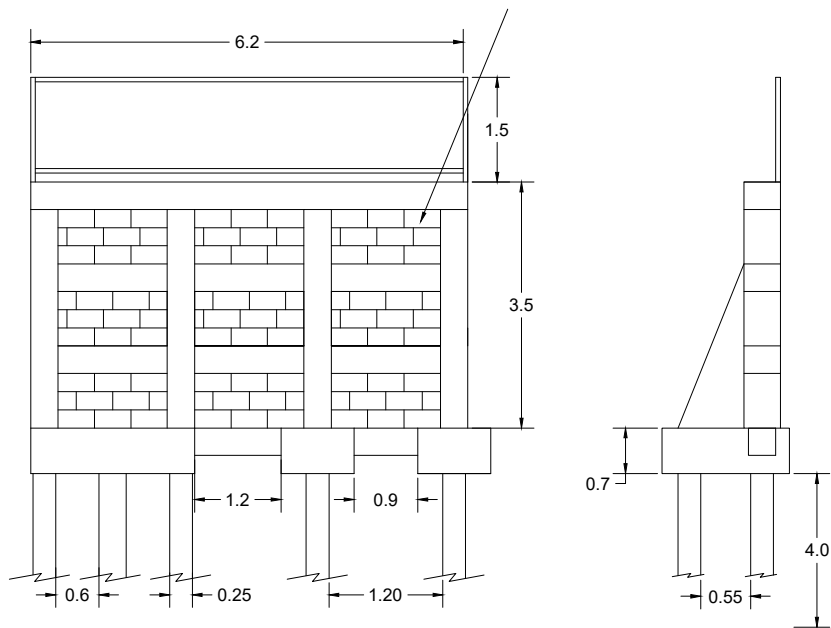
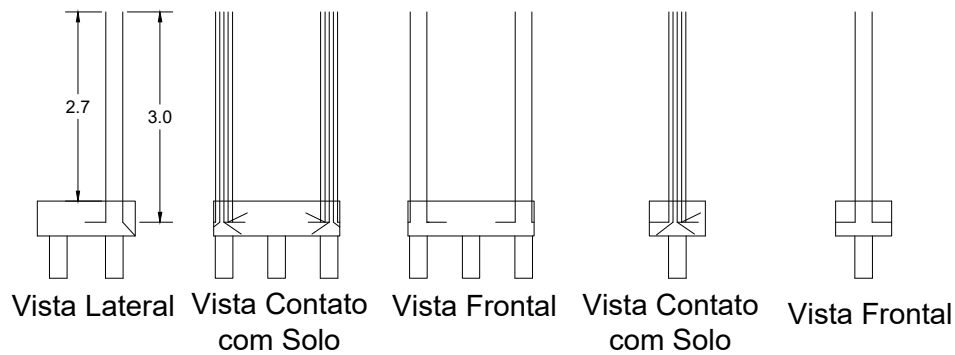


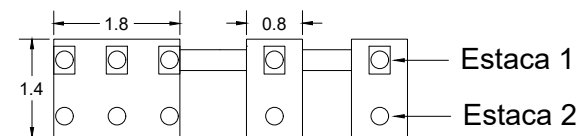
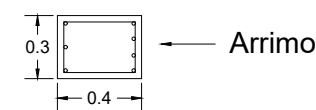
Alvenaria Bloco de Concreto uso
revestido 19x19x39



Detalhe Pilar



Pilar 30x40 - 4 Ø 16.0mm e 3 Ø 12.5mm
Estribo Ø 6.3mm a cada 15cm



Viga 20x30 - 5 Ø 10.0mm - Estribo Ø 6.3mm a cada 15cm

1 Ø 6.3mm
1 Ø 6.3mm

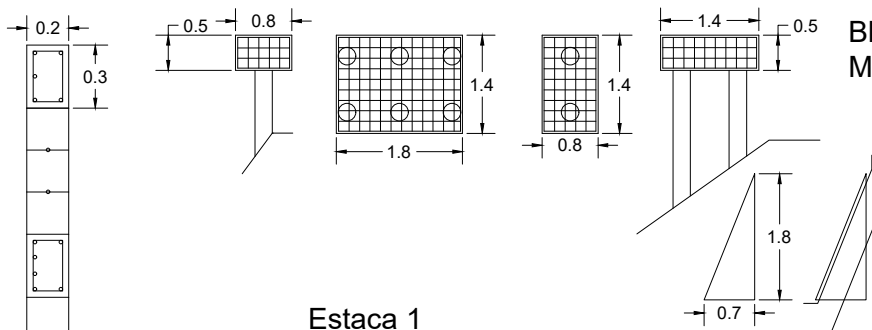
Viga 20x30 - 6 Ø 10.0mm - Estribo Ø 6.3mm a cada 15cm

1 Ø 8.0mm
1 Ø 8.0mm

Viga 20x30 - 6 Ø 12.5mm - Estribo Ø 6.3mm a cada 15cm

1 Ø 8.0mm
1 Ø 8.0mm

Viga Baldrame 30x30 - 4 Ø 12.5mm
Estribo Ø 6.3mm a cada 15cm



Bloco Ligação 0.50x0.80x1.40
Malha Ø8.0mm 15x15cm

Misula 2 Ø 10.0mm c/ 2.5m
e 2 Ø 10.0mm c/ 2.6m

Estaca 1



Broca Ø 25 - Profundidade 4.0m - 4 Ø 12.5mm -
Estribo Ø 6.3mm a cada 15cm

Estaca 2



Broca Ø 25 - Profundidade 4.0m - 4 Ø 10.0mm -
Estribo Ø 6.3mm a cada 15cm

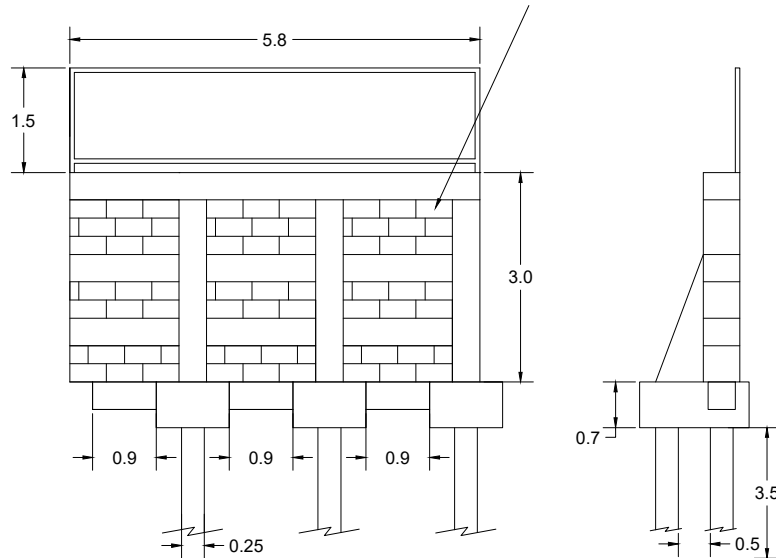
MURO DE ARRIMO 1 - H=2,7m - EXTENSÃO= 4,80m

FOLHA:01/05

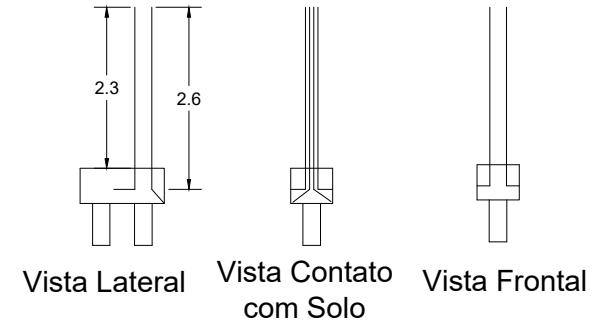
PROPRIETÁRIO: PREFEITURA MUNICIPAL DE PILAR DO SUL
E.M.E.I. PROFª CELIA ANTUNES DE PROENÇA
LOCAL: RUA GENARO SAMARCO, Jd. NOVA PILAR

EDUARDO OLIVEIRA DOS SANTOS JR
Secretário de Obras, Infraestrutura e Urbanismo

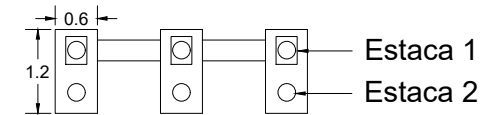
Alvenaria Bloco de Concreto uso
revestido 19x19x39



Detalhe Pilar



Pilar 25x30 - 3 Ø 16.0mm e 2 Ø 12.5mm
Estribo Ø 6.3mm a cada 15cm



Viga 20x30 - 5 Ø 10.0mm - Estribo Ø 6.3mm a cada
15cm

1 Ø 6.3mm
1 Ø 6.3mm

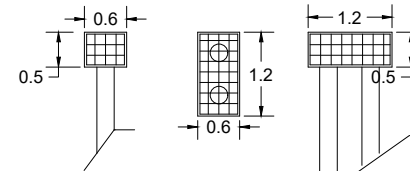
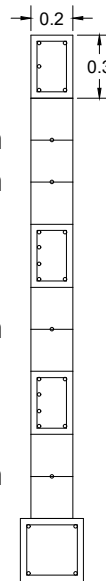
Viga 20x30 - 6 Ø 10.0mm - Estribo Ø 6.3mm a cada
15cm

1 Ø 8.0mm

Viga 20x30 - 6 Ø 12.5mm - Estribo Ø 6.3mm a cada
15cm

1 Ø 8.0mm

Viga Baldrame 30x30 - 4 Ø 12.5mm
Estribo Ø 6.3mm a cada 15cm



Bloco Ligação 0.50x0.60x1.20
Malha Ø8.0mm 15x15cm

Misula 2 Ø 10.0mm c/ 2.1m
e 2 Ø 10.0mm c/ 2.4m

Estaca 1



Broca Ø 25 - Profundidade 3.5m - 4 Ø 12.5mm -
Estribo Ø 6.3mm a cada 15cm

Estaca 2



Broca Ø 25 - Profundidade 3.5m - 4 Ø 10.0mm -
Estribo Ø 6.3mm a cada 15cm

MURO DE ARRIMO 2 - H=2,3m - EXTENSÃO= 4,48m

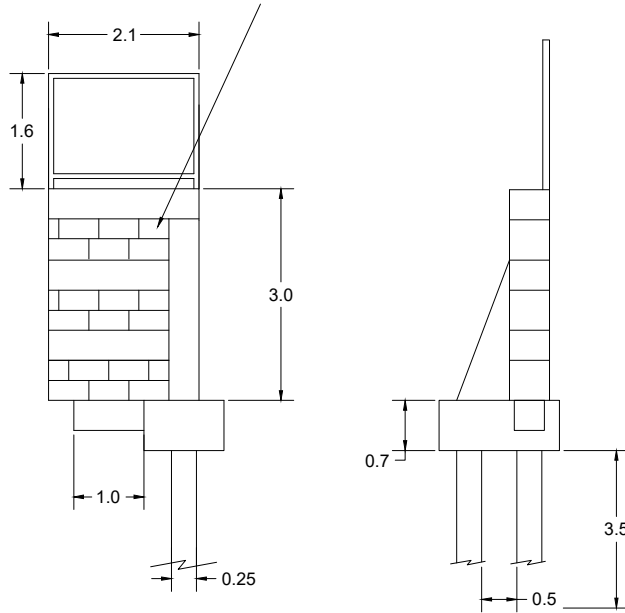
FOLHA:02/05

PROPRIETÁRIO: PREFEITURA MUNICIPAL DE PILAR DO SUL
E.M.E.I. PROFª CELIA ANTUNES DE PROENÇA
LOCAL: RUA GENARO SAMARCO, Jd. NOVA PILAR

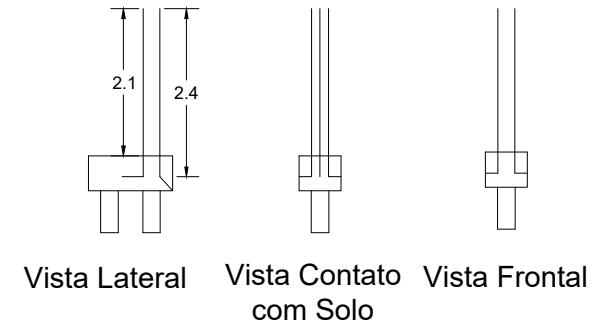
EDUARDO OLIVEIRA DOS SANTOS JR
Secretário de Obras, Infraestrutura e Urbanismo

Agosto/2022

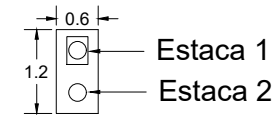
Alvenaria Bloco de Concreto uso revestido 19x19x39



Detalhe Pilar



Pilar 25x30 - 2 Ø 16.0mm + 1 Ø 12.5mm e 2 Ø 12.5mm
Estribo Ø 6.3mm a cada 15cm



Viga 20x30 - 5 Ø 10.0mm - Estribo Ø 6.3mm a cada 15cm

1 Ø 6.3mm

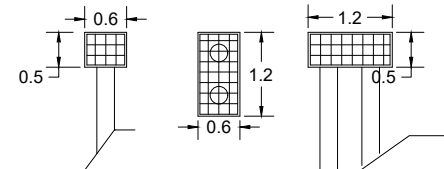
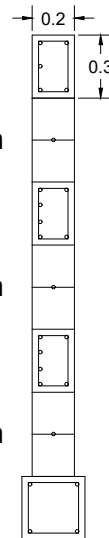
Viga 20x30 - 6 Ø 10.0mm - Estribo Ø 6.3mm a cada 15cm

1 Ø 8.0mm

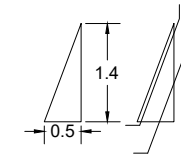
Viga 20x30 - 6 Ø 12.5mm - Estribo Ø 6.3mm a cada 15cm

1 Ø 8.0mm

Viga Baldrame 30x30 - 4 Ø 12.5mm
Estribo Ø 6.3mm a cada 15cm



Bloco Ligação 0.50x0.60x1.20
Malha Ø8.0mm 15x15cm



Misula 2 Ø 10.0mm c/ 2.1m e 2 Ø 10.0mm c/ 2.4m

Estaca 1



Broca Ø 25 - Profundidade 3.5m - 4 Ø 12.5mm - Estribo Ø 6.3mm a cada 15cm

Estaca 2



Broca Ø 25 - Profundidade 3.5m - 4 Ø 10.0mm - Estribo Ø 6.3mm a cada 15cm

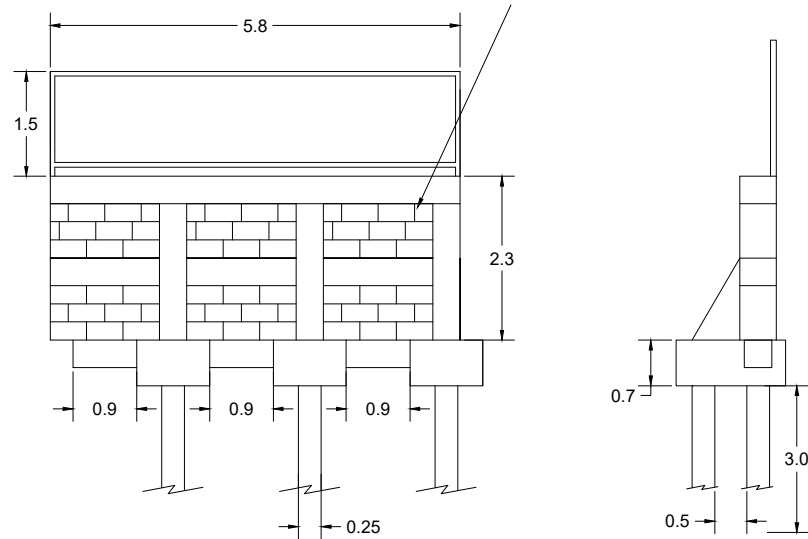
MURO DE ARRIMO 3 - H=2,1m - EXTENSÃO= 1,5m

FOLHA:03/05

PROPRIETÁRIO: PREFEITURA MUNICIPAL DE PILAR DO SUL
E.M.E.I. PROFª CELIA ANTUNES DE PROENÇA
LOCAL: RUA GENARO SAMARCO, Jd. NOVA PILAR

EDUARDO OLIVEIRA DOS SANTOS JR
Secretário de Obras, Infraestrutura e Urbanismo

Alvenaria Bloco de Concreto uso
revestido 19x19x39



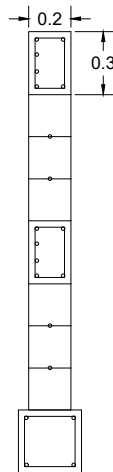
Viga 20x30 - 6 Ø 10.0mm - Estribo Ø 6.3mm a cada 15cm

1 Ø 6.3mm
1 Ø 6.3mm

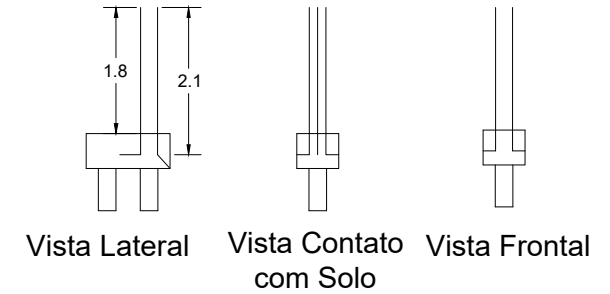
Viga 20x30 - 6 Ø 12.5mm - Estribo Ø 6.3mm a cada 15cm

1 Ø 8.0mm
1 Ø 8.0mm

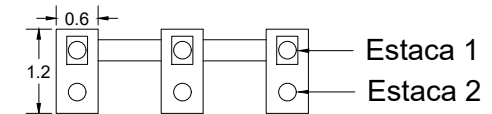
Viga Baldrame 30x30 - 4 Ø 12.5mm
Estribo Ø 6.3mm a cada 15cm



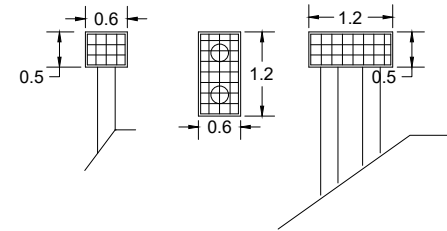
Detalhe Pilar



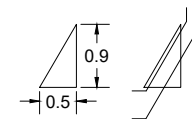
Pilar 20x30 - 2 Ø 16.0mm + 1 Ø 10.0mm
e 2 Ø 12.5mm
Estribo Ø 6.3mm a cada 15cm



Bloco Ligação 0.50x0.60x1.20
Malha Ø8.0mm 15x15cm



Misula 2 Ø 10.0mm c/ 1.6m
e 2 Ø 10.0mm c/ 2.1m



Estaca 1



Broca Ø 25 - Profundidade 3.0m - 4 Ø 12.5mm -
Estribo Ø 6.3mm a cada 15cm

Estaca 2



Broca Ø 25 - Profundidade 3.0m - 4 Ø 10.0mm -
Estribo Ø 6.3mm a cada 15cm

MURO DE ARRIMO 4 - H=1,8m - EXTENSÃO= 4,48m

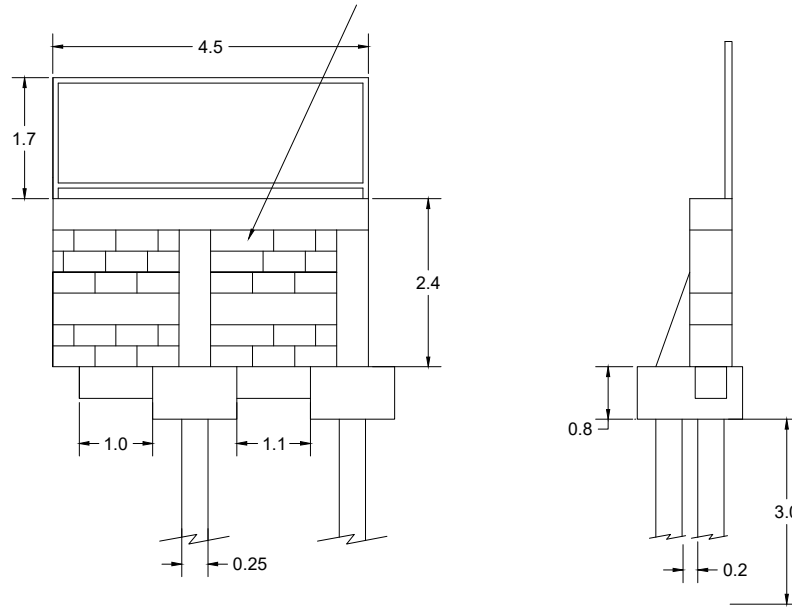
FOLHA:04/05

PROPRIETÁRIO: PREFEITURA MUNICIPAL DE PILAR DO SUL
E.M.E.I. PROFª CELIA ANTUNES DE PROENÇA
LOCAL: RUA GENARO SAMARCO, Jd. NOVA PILAR

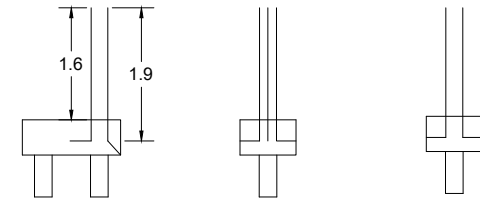
EDUARDO OLIVEIRA DOS SANTOS JR
Secretário de Obras, Infraestrutura e Urbanismo

Agosto/2022

Alvenaria Bloco de Concreto uso
revestido 19x19x39

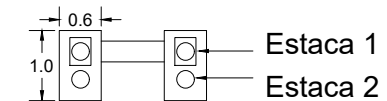


Detalhe Pilar



Vista Lateral Vista Contato com Solo Vista Frontal

Pilar 20x30 - 2 Ø 16.0mm e 2 Ø 12.5mm
Estribo Ø 6.3mm a cada 15cm



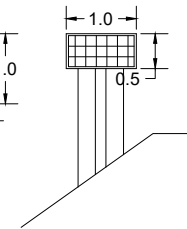
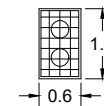
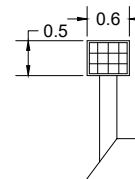
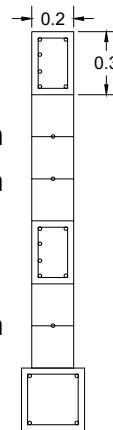
Viga 20x30 - 6 Ø 10.0mm - Estribo Ø 6.3mm a cada 15cm

1 Ø 6.3mm
1 Ø 6.3mm

Viga 20x30 - 6 Ø 12.5mm - Estribo Ø 6.3mm a cada 15cm

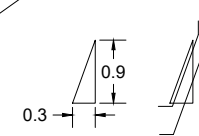
1 Ø 8.0mm

Viga Baldrame 30x30 - 4 Ø 12.5mm
Estribo Ø 6.3mm a cada 15cm



Bloco Ligação 0.50x0.60x1.00
Malha Ø8.0mm 15x15cm

Misula 2 Ø 10.0mm c/ 1.5m
e 2 Ø 10.0mm c/ 2.2m



Estaca 1



Broca Ø 25 - Profundidade 3.0m - 4 Ø 12.5mm -
Estribo Ø 6.3mm a cada 15cm

Estaca 2



Broca Ø 25 - Profundidade 3.0m - 4 Ø 10.0mm -
Estribo Ø 6.3mm a cada 15cm

MURO DE ARRIMO 5 - H=1,6m - EXTENSÃO= 3,05m

FOLHA:05/05

PROPRIETÁRIO: PREFEITURA MUNICIPAL DE PILAR DO SUL
E.M.E.I. PROFª CELIA ANTUNES DE PROENÇA
LOCAL: RUA GENARO SAMARCO, Jd. NOVA PILAR

EDUARDO OLIVEIRA DOS SANTOS JR
Secretário de Obras, Infraestrutura e Urbanismo

Agosto/2022