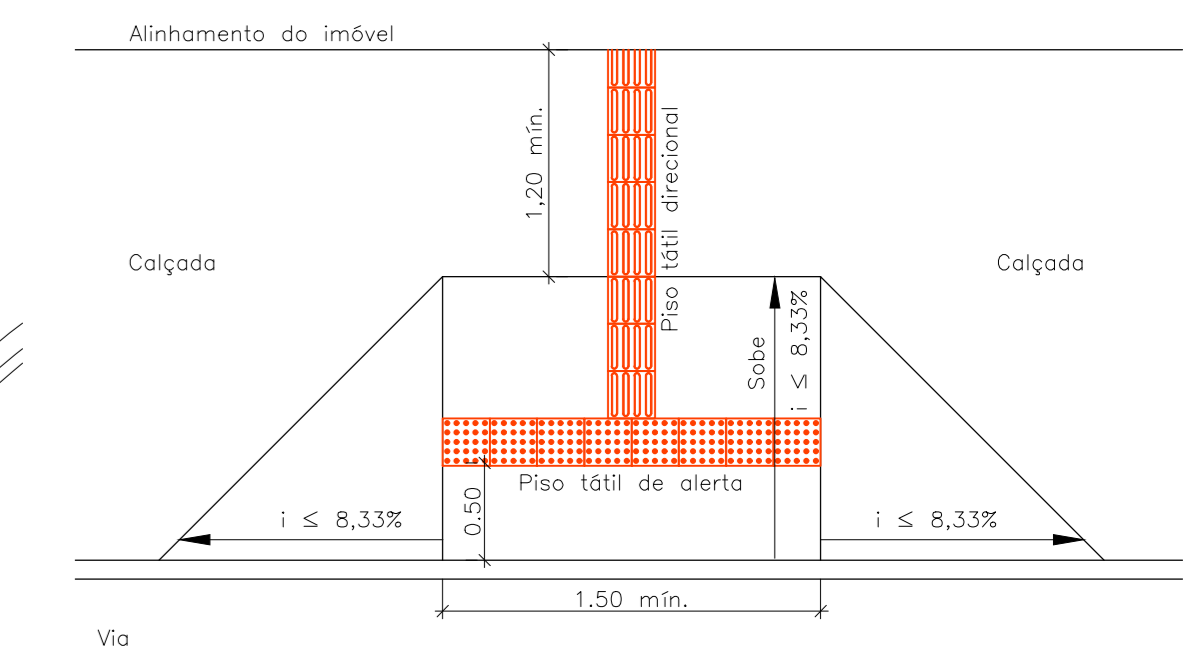
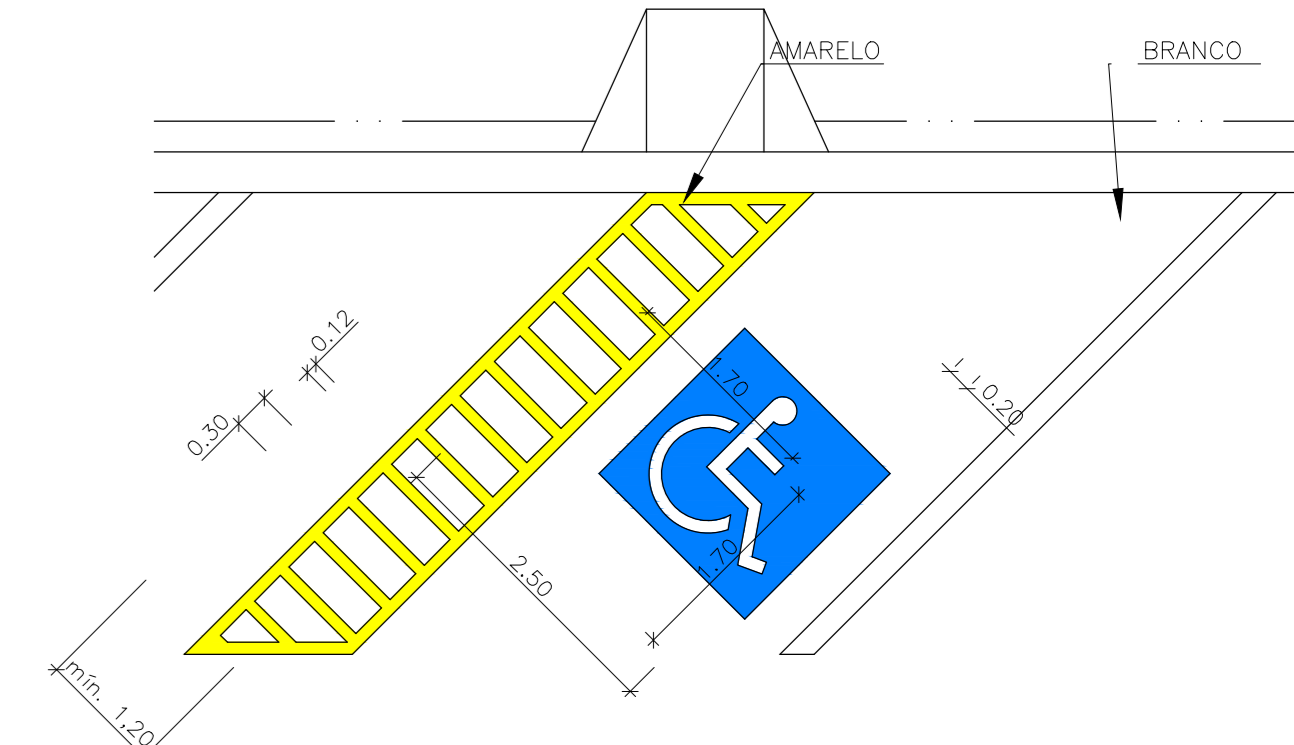


RUA PROJETADA

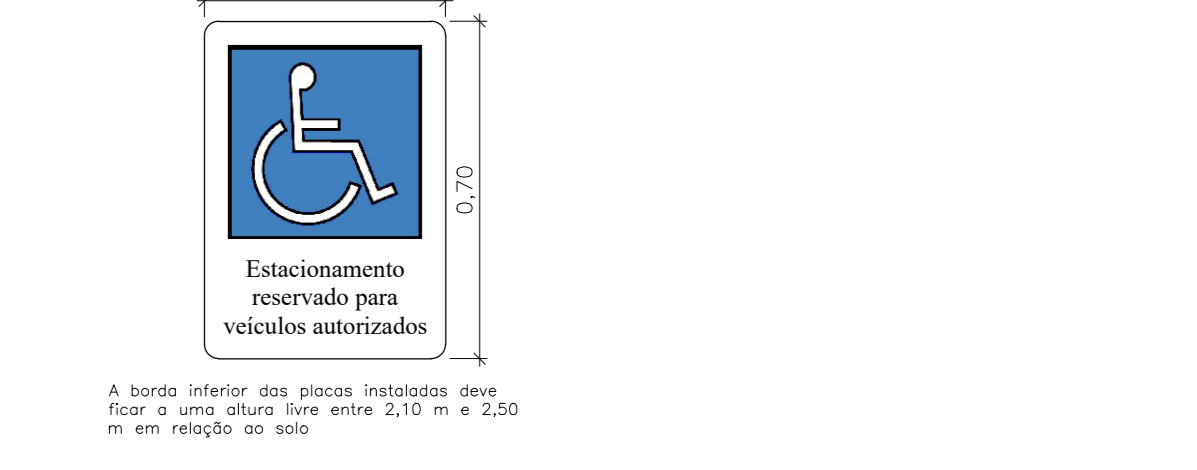
DETALHE 1 - REBAIXAMENTO DE CALÇADA



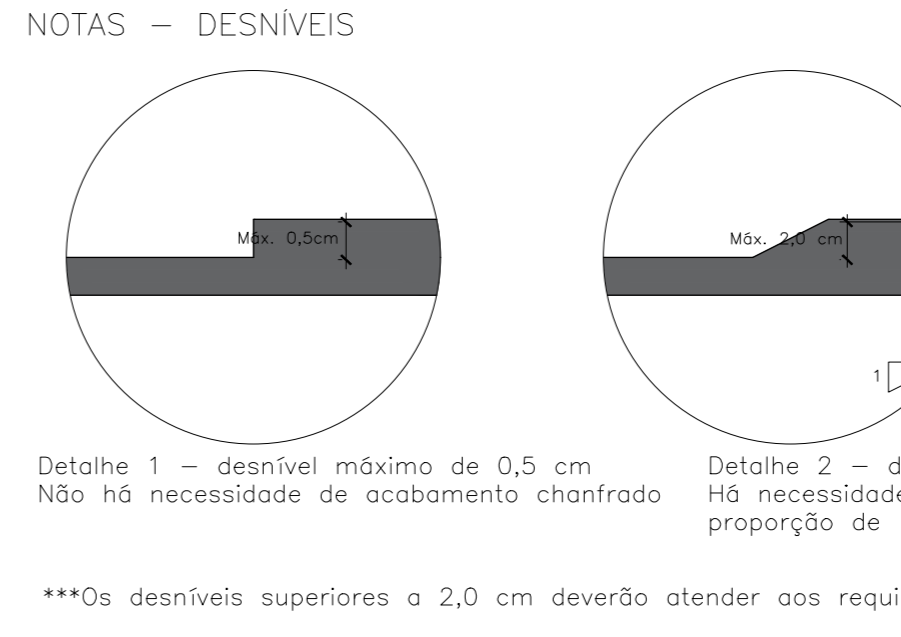
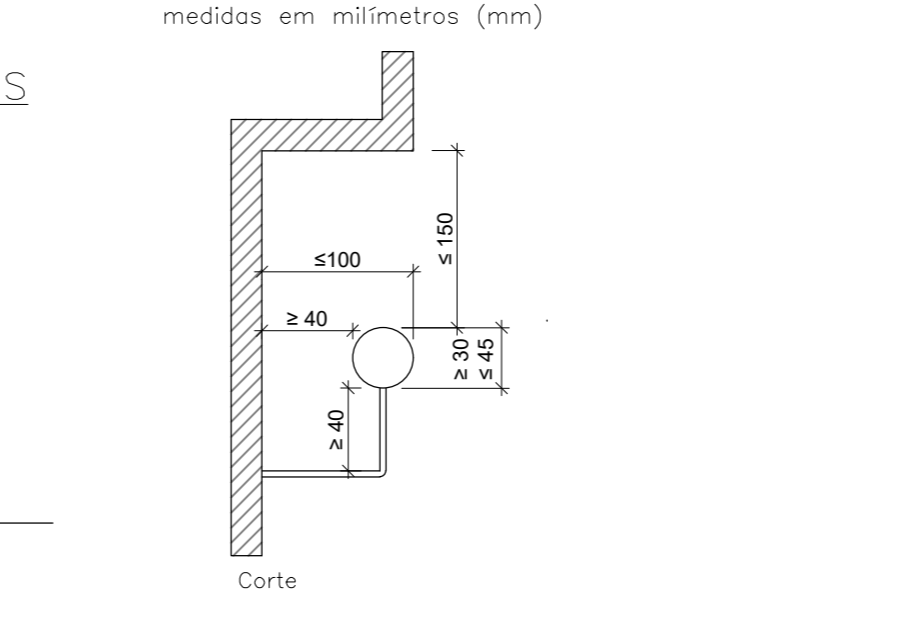
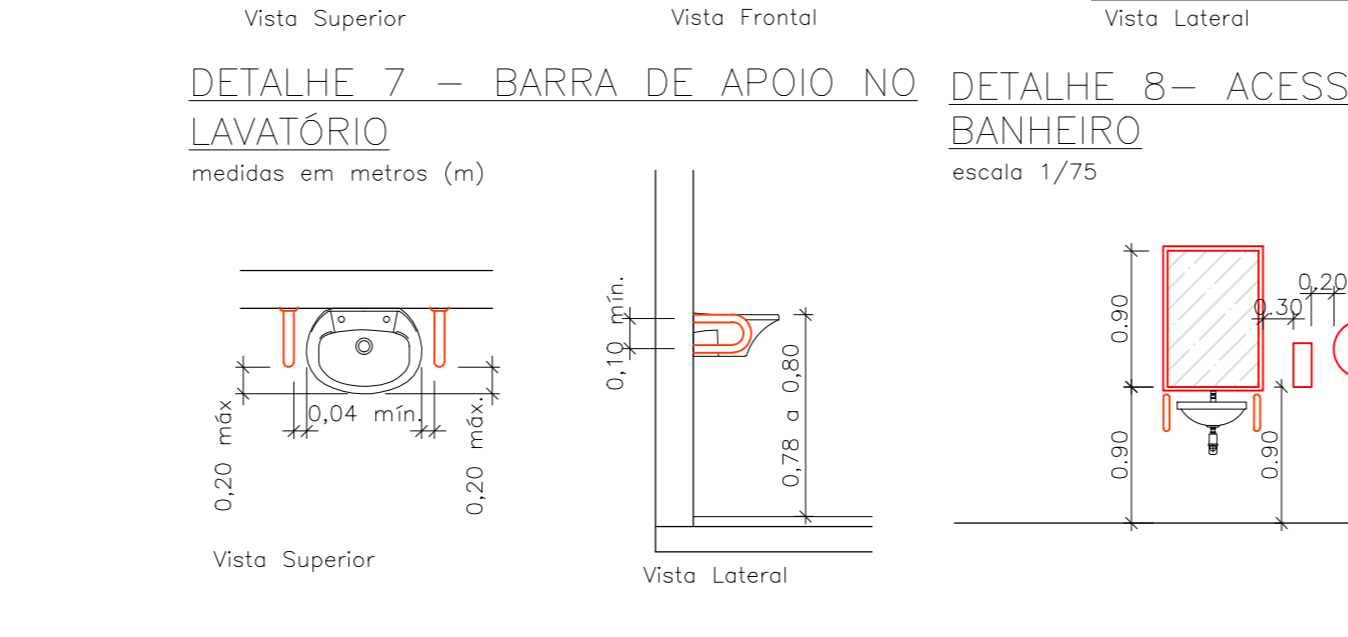
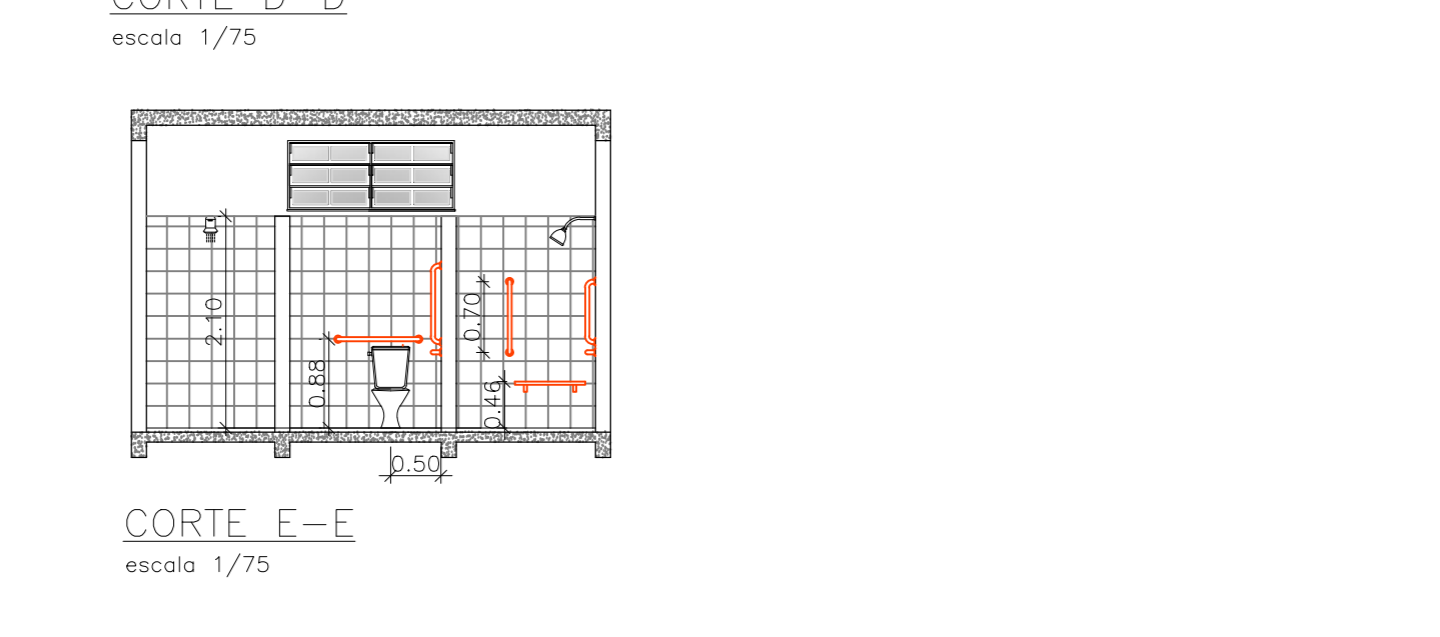
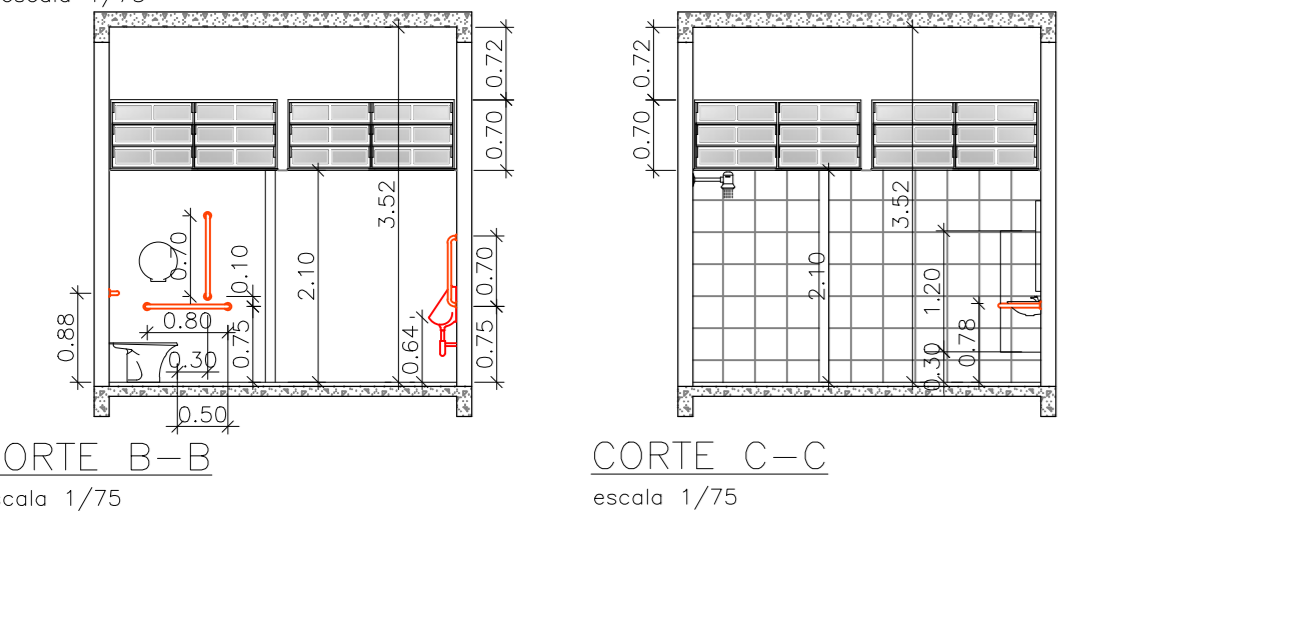
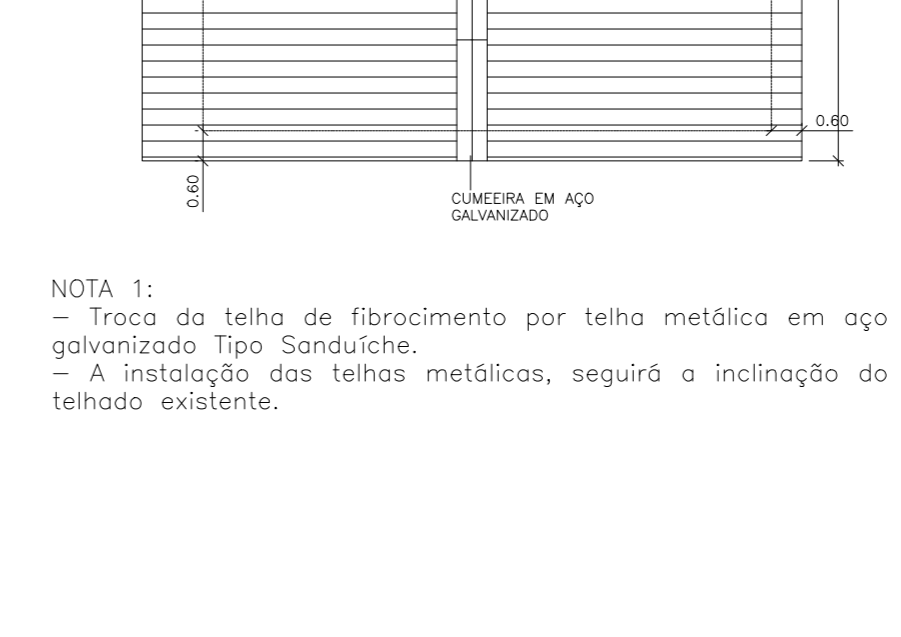
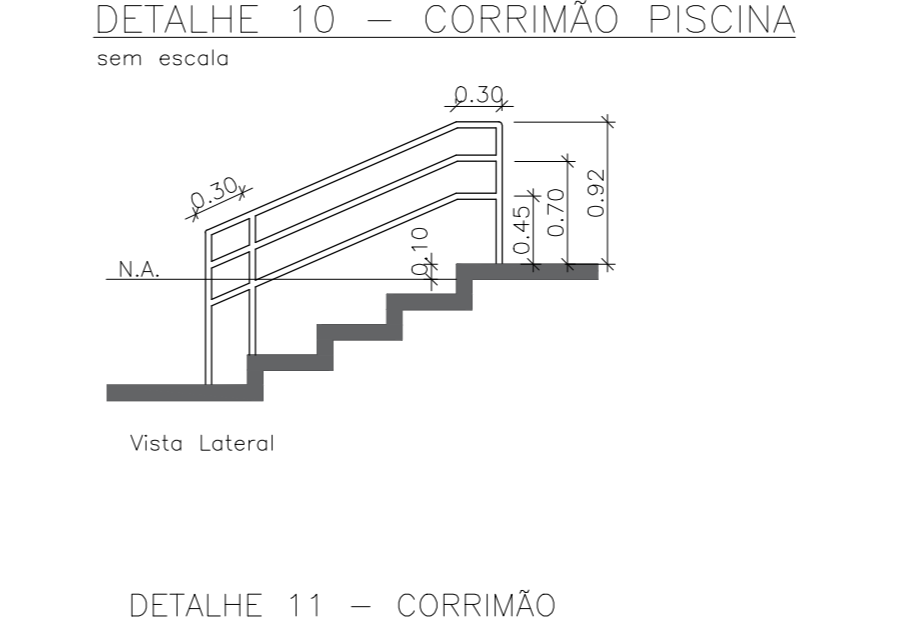
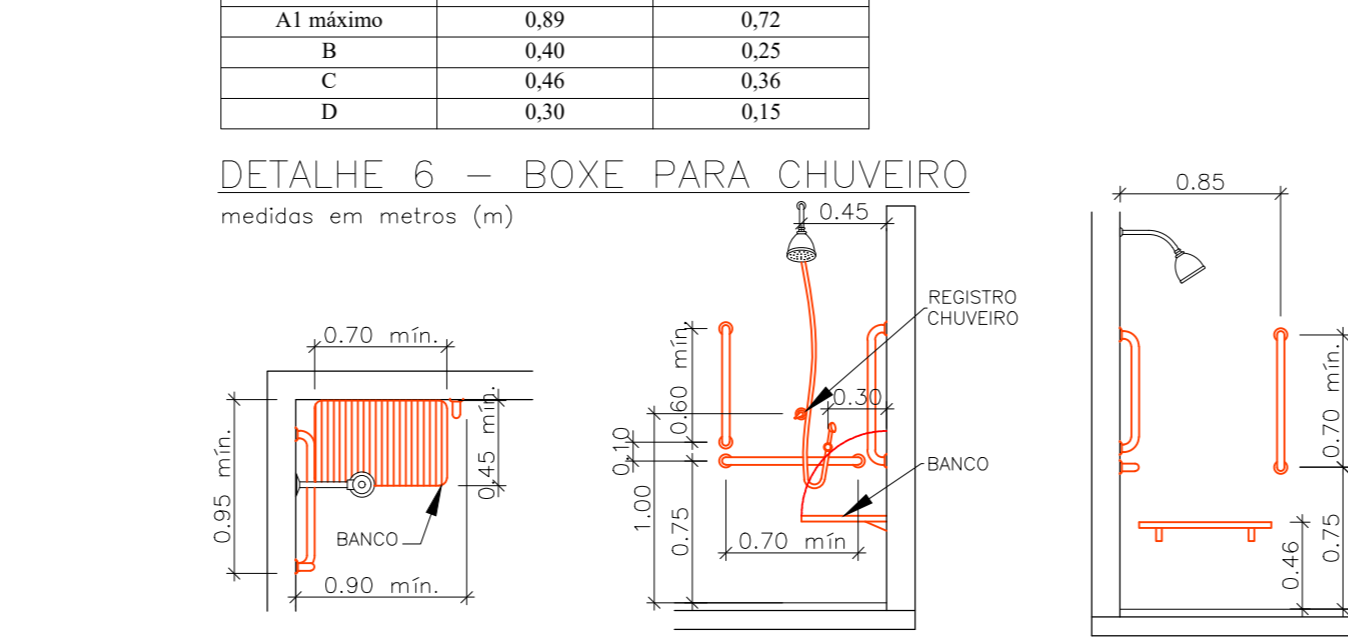
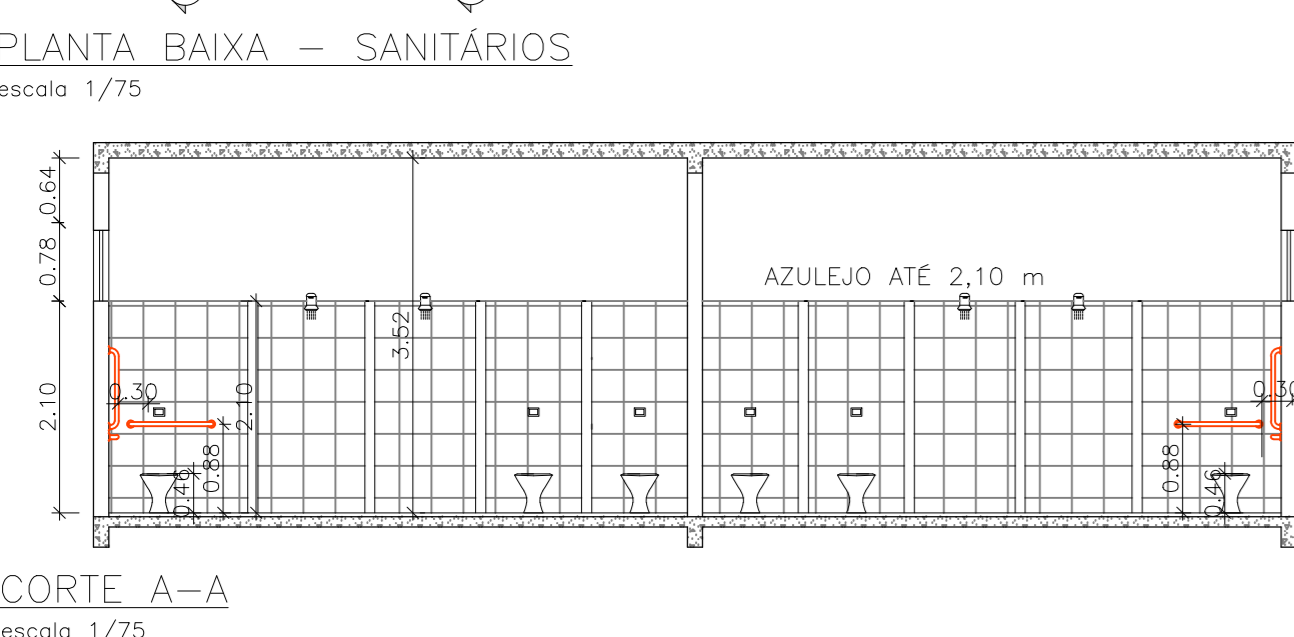
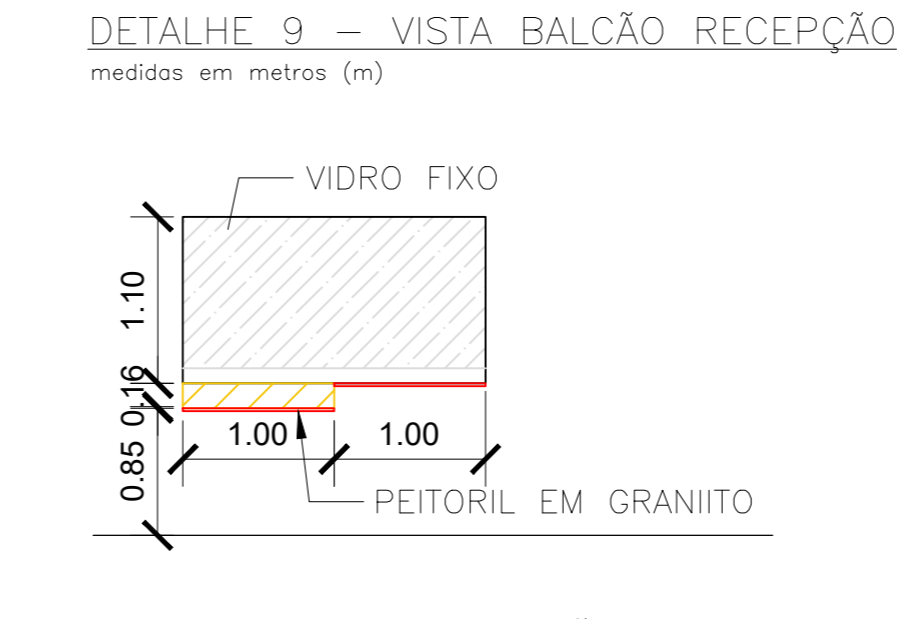
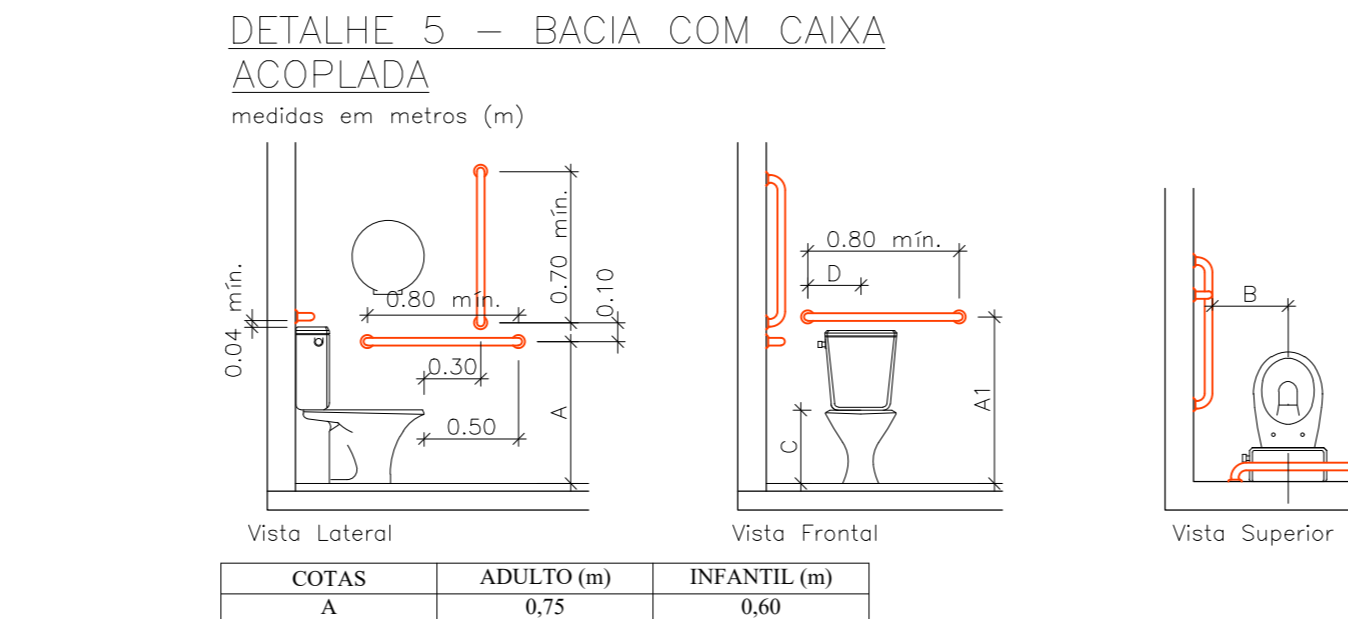
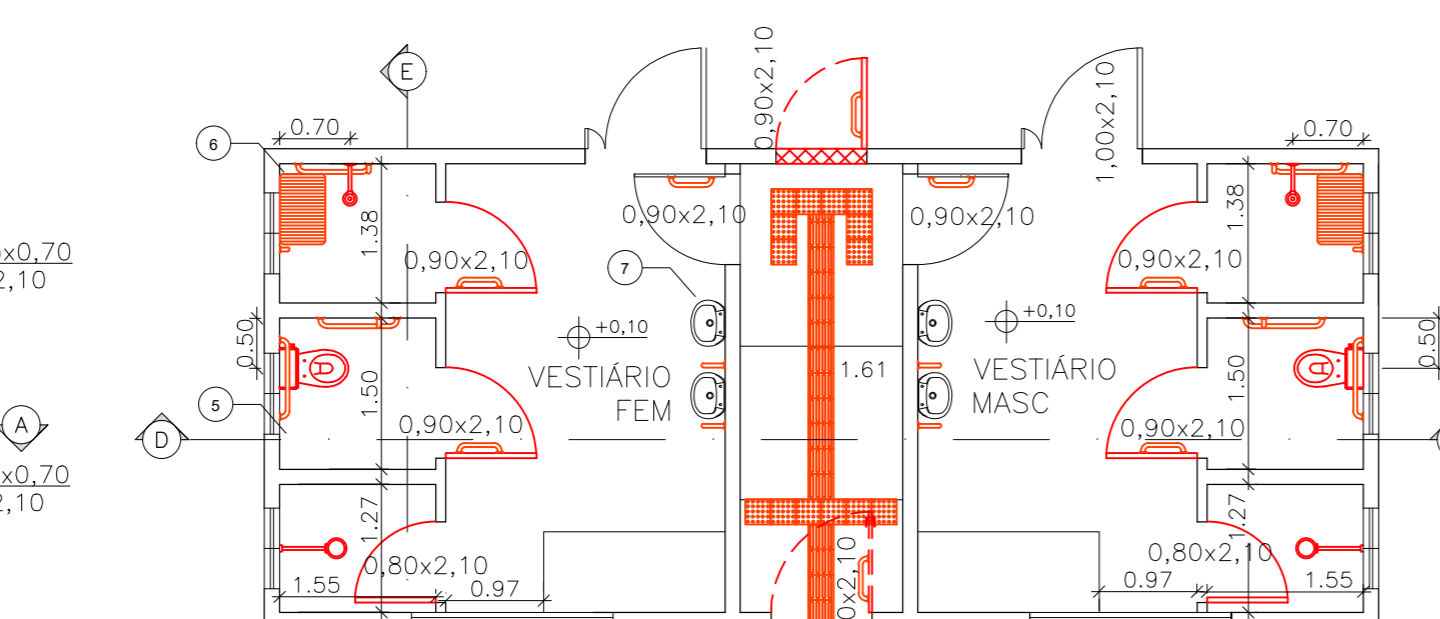
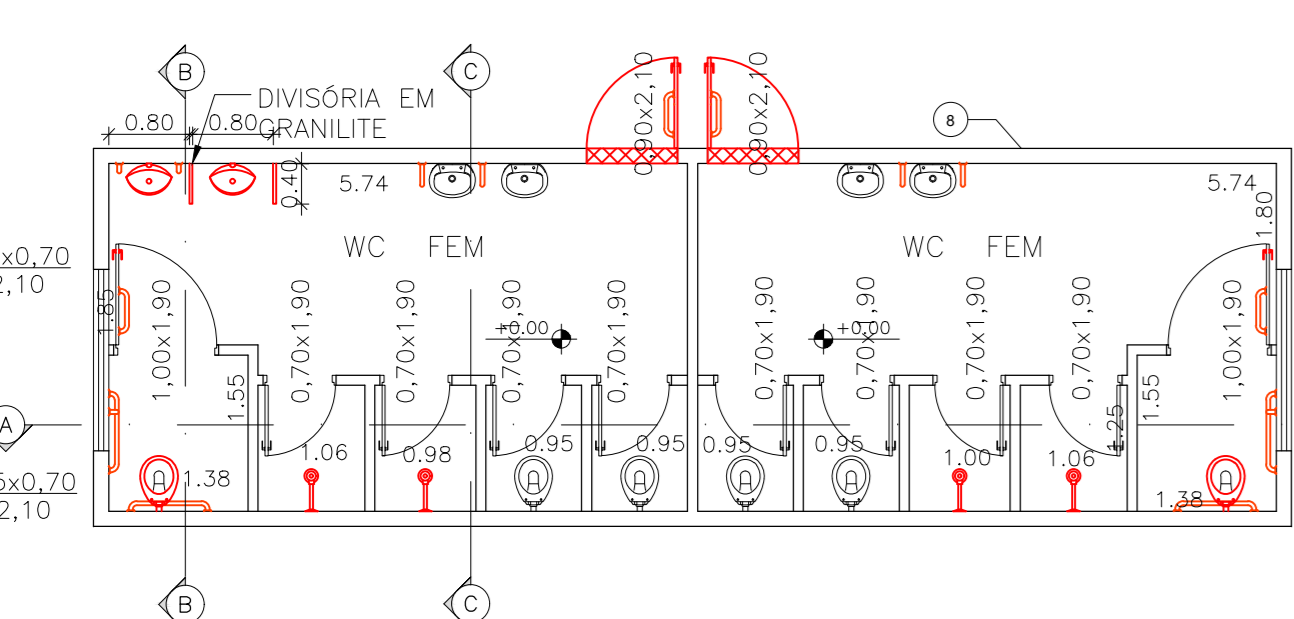
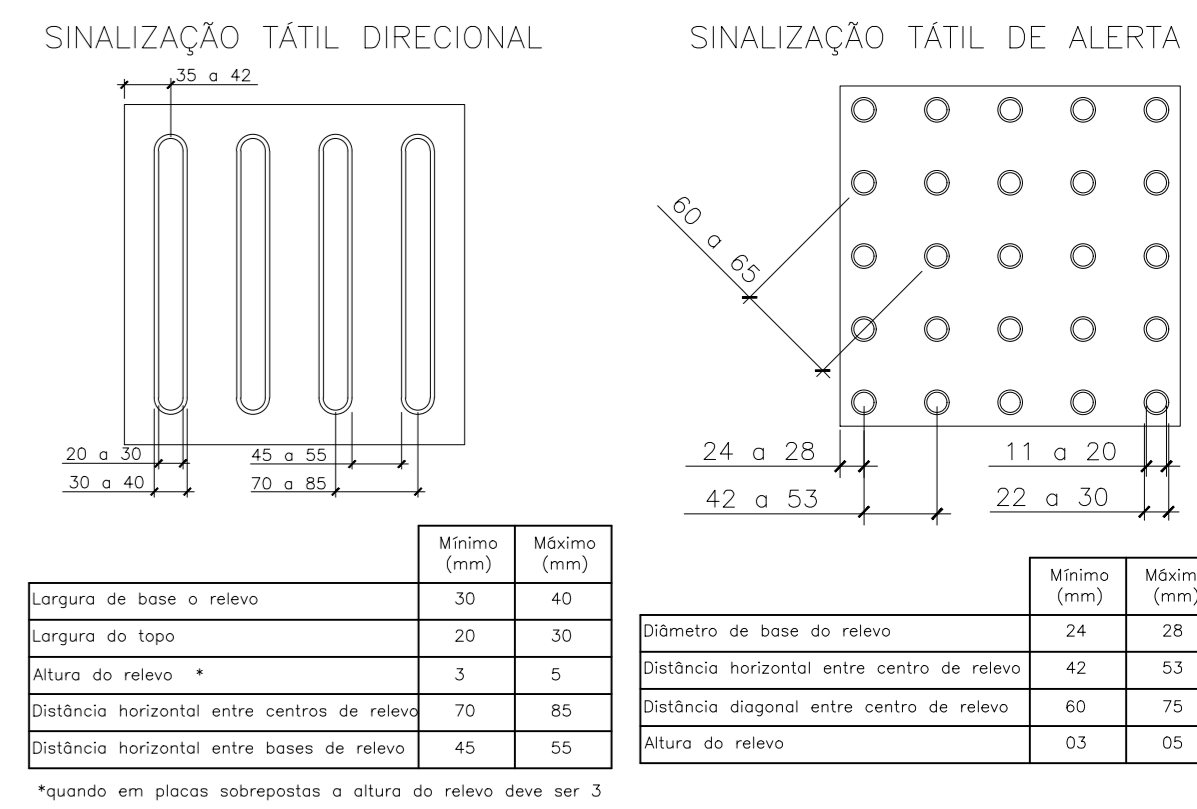
DETALHE 2 - VAGA PARA VEÍCULOS 45°



DETALHE 3 - PLACA DE SINALIZAÇÃO



DETALHE 4 - SINALIZAÇÃO PODOTÁTIL



- Legenda:**
- CONSTRUIR / INSTALAR
 - DEMOLIR
 - ÁREA DE REMOÇÃO DE PISO VINÍLICO
 - NÍVEL EXISTENTE
 - NÍVEL DE PROJETO
- Notas:**
- ADMINISTRATIVO**
 - Retirada da esquadria e demolição alvenaria para rebaixo acessível.
 - Pelotri em soleira de granito.
 - Instalação de vidro fixo.
 - BANHEIRO COLETIVO**
 - Troca das portas de entrada.
 - Instalação da maçaneta nos boxes dos banheiros acessíveis e placa de impacto nas portas.
 - Troca de louças sanitárias.
 - Reparo das descargas.
 - Troca do misto em louça com acessórios de acessibilidade e divisórias em granito.
 - Troca das torneiras (pias acessíveis) por modelos com acionamento em alavanca.
 - Instalação de barras de acessibilidade e acessórios de banheiro.
 - Instalação dos chuveiros.
 - VESTIÁRIO**
 - Troca das portas, sendo que as portas dos boxes sanitários acessíveis e a porta principal da sala de piscina terão placa de impacto.
 - Instalação dos chuveiros.
 - Troca de louças sanitárias.
 - Instalação das barras de acessibilidade.
 - PÁTIO**
 - Instalação de betão de acessível.
 - Instalação de soleiras de forma inclinada a fim de não formar degraus.
 - Correção de nível das caletas de água pluviais.
 - Adequação da rampa de acesso ao pátio.
 - Instalação de corrimão na rampa com sinalização em braile nas extremidades do lado direito no sentido de acesso.
 - Troca da telha, troca parcial do revestimento metálico e recuperação parcial de pavimento metálico existente.
 - SALAS DE AULA**
 - Troca do piso vinílico por revestimento cerâmico.
 - Instalação de soleiras.
 - SINALIZAÇÃO**
 - Instalação de piso podotátil.
 - Placas de sinalização braile nos acessos dos ambientes.
 - Sinalização vertical indicando localização dos ambientes.
 - Instalação do mapa tátil.
 - Instalação de dispositivo de alarme de emergência próximo a bacina e no box do banheiro para acionamento por uma pessoa sentada ou em caso de queda nos ambientes acessíveis. A altura de instalação deve ser de 40 cm do piso e ser cor contrastante com a parede.
 - A sinalização de pictograma, demarcação de vagas e a instalação das placas de acionamento será executada pela equipe operacional da prefeitura com recursos próprios.
 - ÁREA DA PISCINA**
 - Instalação de corrimão na piscina com acabamento arredondado, sinalização em braile nas extremidades do lado direito no sentido de acesso.
 - Instalação do elevador de transferência.
 - Instalação de exaustores sólidos para ventilação do ambiente.
 - Instalação de venezianas fixas.

PREFEITURA MUNICIPAL DE PILAR DO SUL

EMEP PROF. EDNA APARECIDA FERREIRA

AV. MIGUEL PETREIRE, 1584 - BAIRRO CAMPO GRANDE - PILAR DO SUL, SP

PROJETO DE ACESSIBILIDADE

PLANTA BAIXA
DETALHES
LEGENDAS

BENTO ENGENHARIA LTDA.
ENGR. RICARDO DE GOES VIEIRA CREA 50624851-19
RUA WILSON DANIEL, Nº 13 - CENTRO - SALTO DE PIQUETUNA, SP
CEL: (15) 9693-7902

01