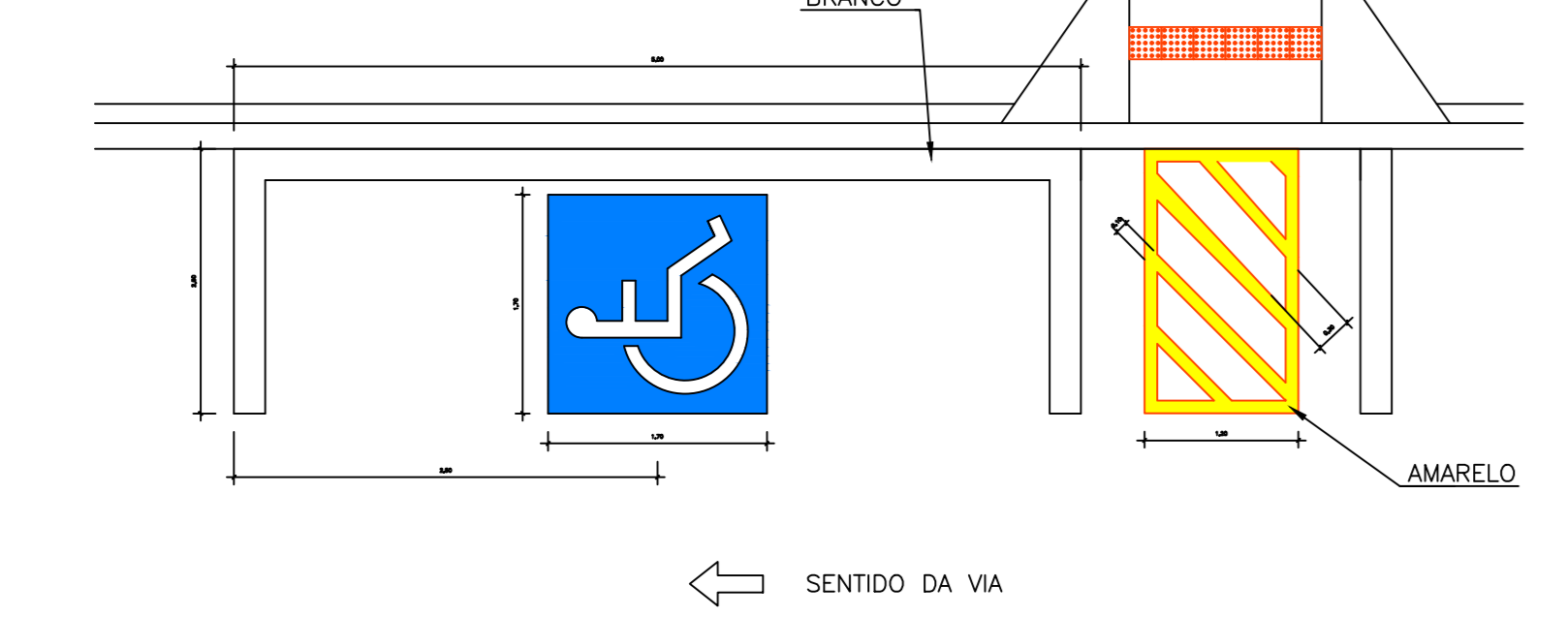
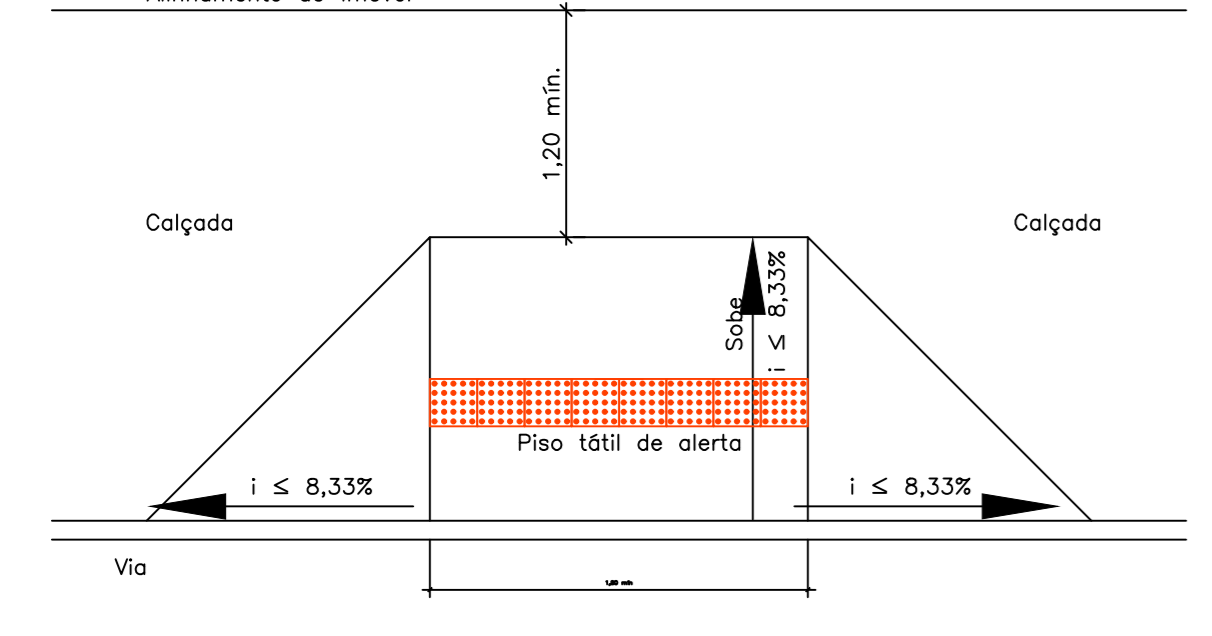


DETALHE 1 - VAGAS PARA VEÍCULO  
medidas em metros (m)



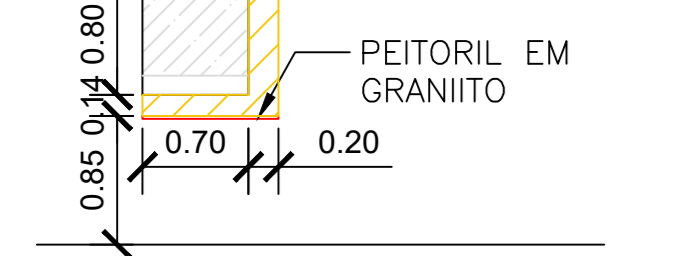
DETALHE 2 - REBAIXAMENTO DE CALÇADA  
Alinhamento do imóvel



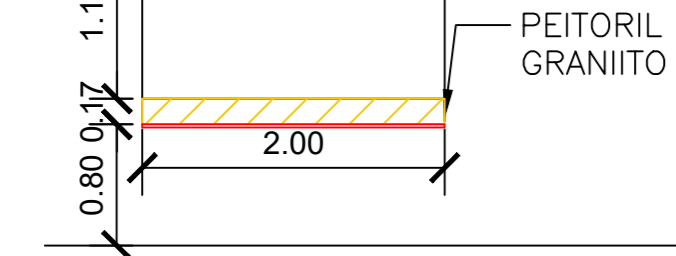
DETALHE 3 - PLACA DE SINALIZAÇÃO  
Símbolo Internacional de Acesso (SIA)



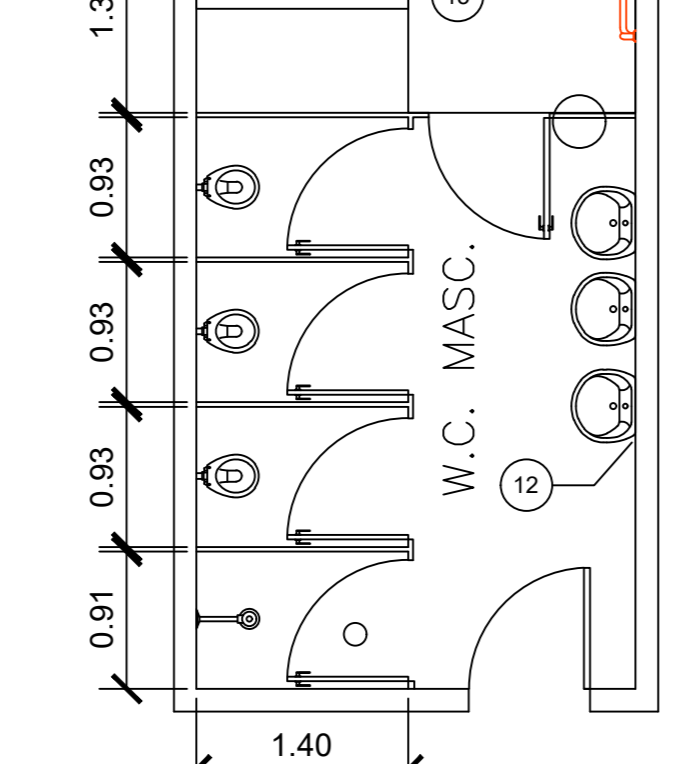
DETALHE 4 - BALCÃO RECEPÇÃO  
escala 1/50



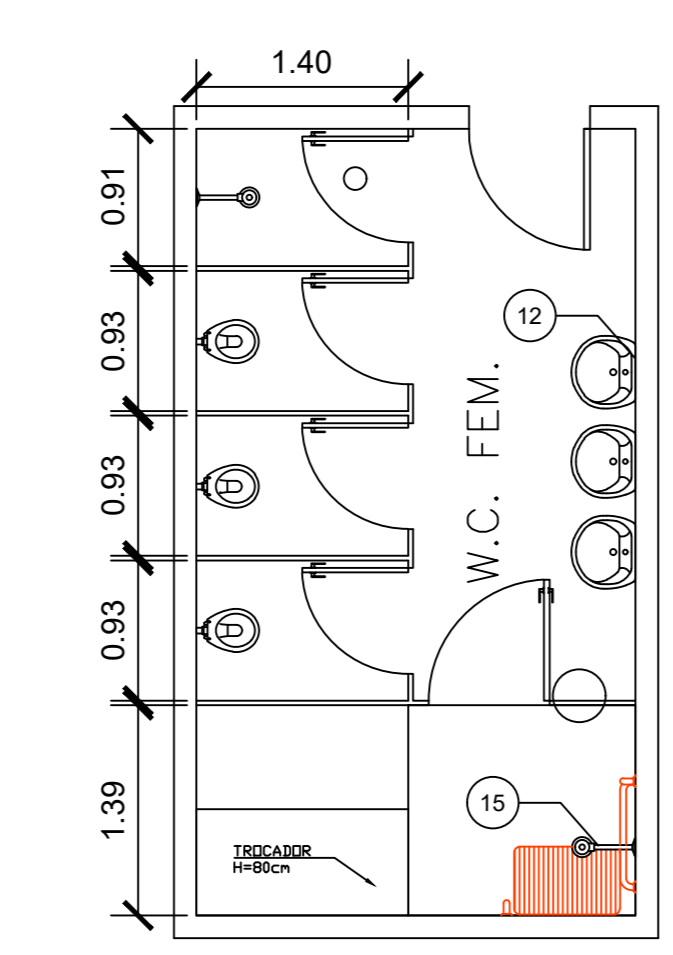
DETALHE 5 - BALCÃO REFEITÓRIO  
escala 1/50



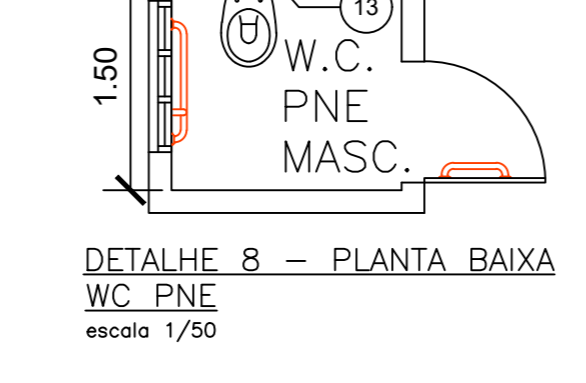
DETALHE 6 - PLANTA BAIXA WC MASCULINO  
escala 1/50



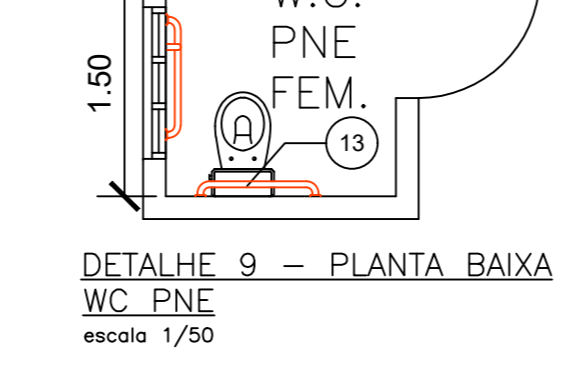
DETALHE 7 - PLANTA BAIXA WC FEMININO  
escala 1/50



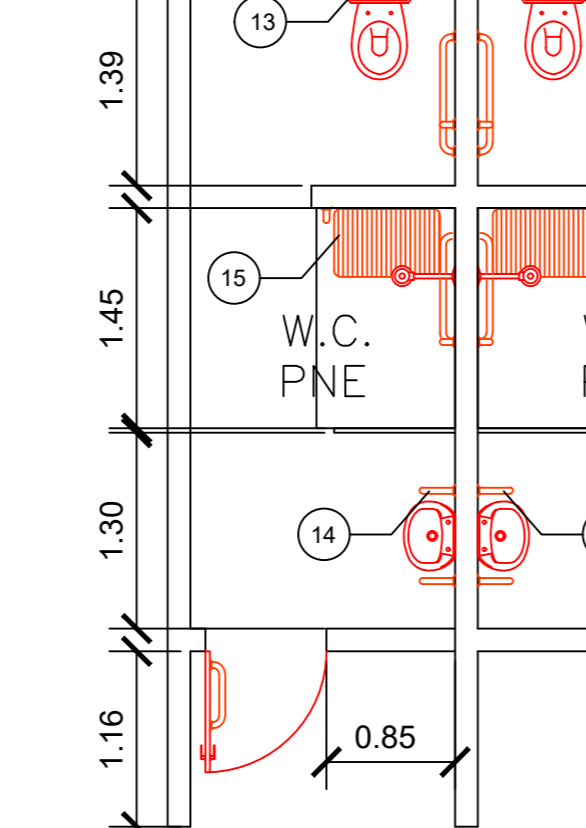
DETALHE 8 - PLANTA BAIXA WC PNE MASC.  
escala 1/50



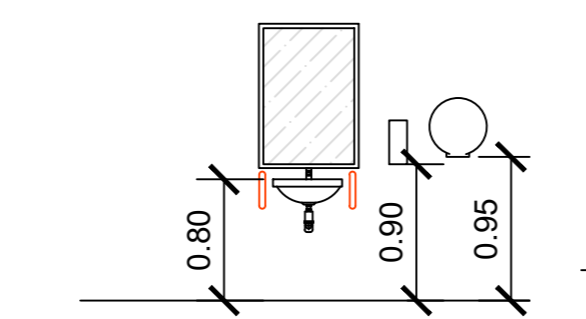
DETALHE 9 - PLANTA BAIXA WC PNE FEM.  
escala 1/50



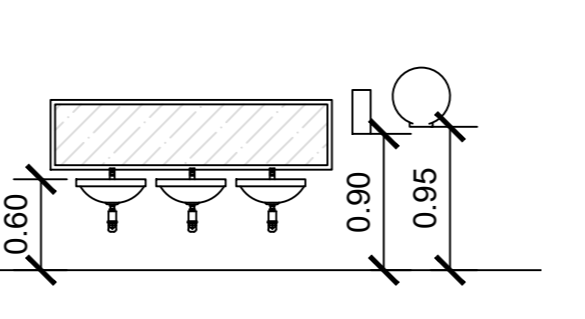
DETALHE 10 - PLANTA BAIXA WC GINÁSIO  
escala 1/50



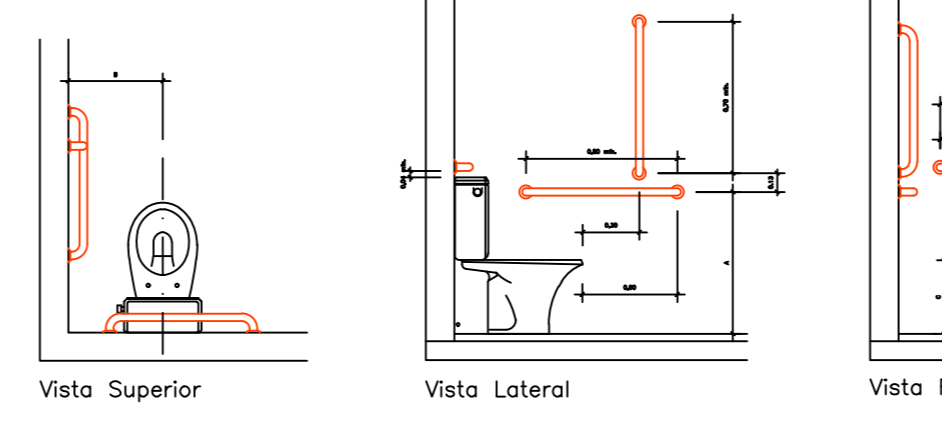
DETALHE 11 - ACESSÓRIOS BANHEIRO GINÁSIO  
escala 1/50



DETALHE 12 - VISTA ACESSÓRIOS BANHEIRO COLETIVO  
escala 1/50

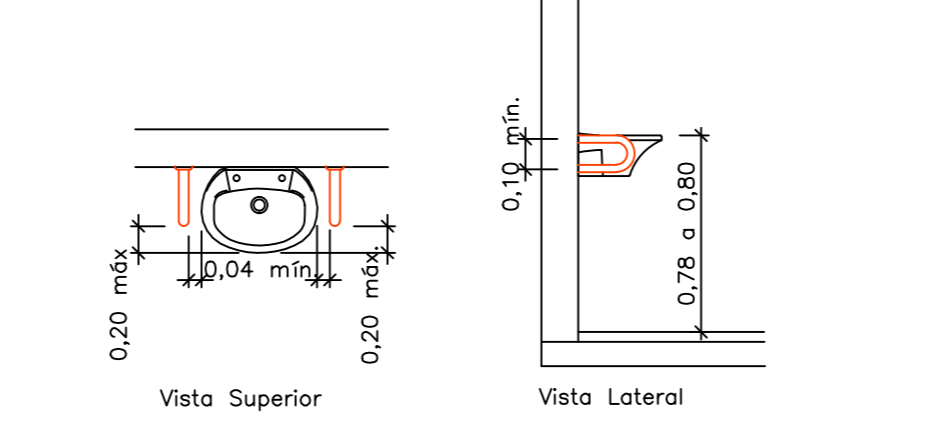


DETALHE 13 - BACIA COM CAIXA ACOPLADA  
medidas em metros (m)

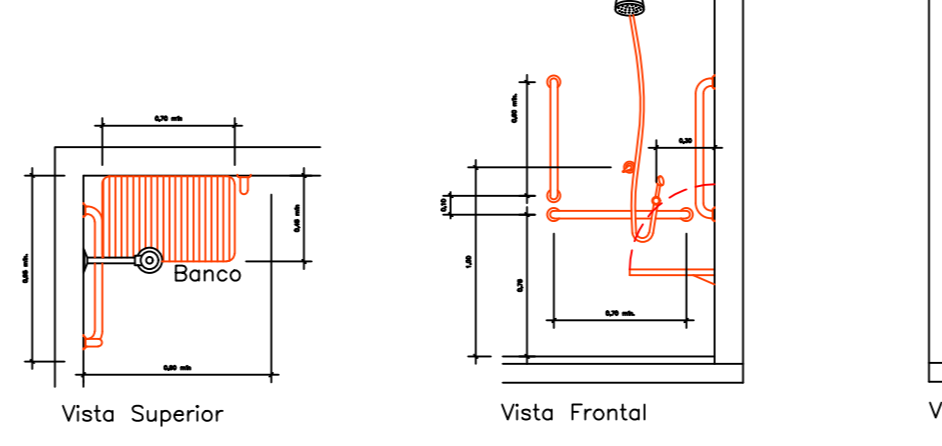


COTAS	ADULTO (m)	INFANTIL (m)
A	0,75	0,50
A1 máximo	0,30P	0,20
B	0,40	0,20
C	0,46	0,36
D	0,30	0,15

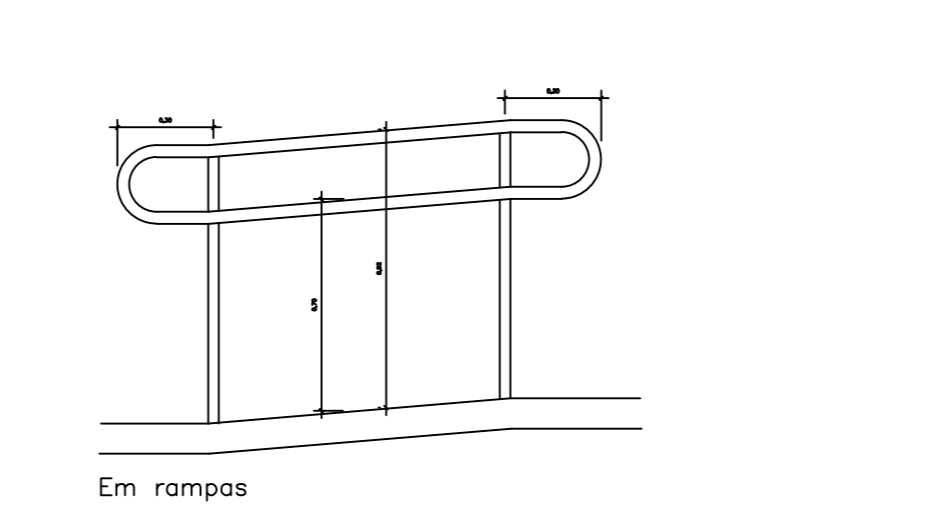
DETALHE 14 - BARRA DE APOIO NO LAVATÓRIO  
medidas em metros (m)



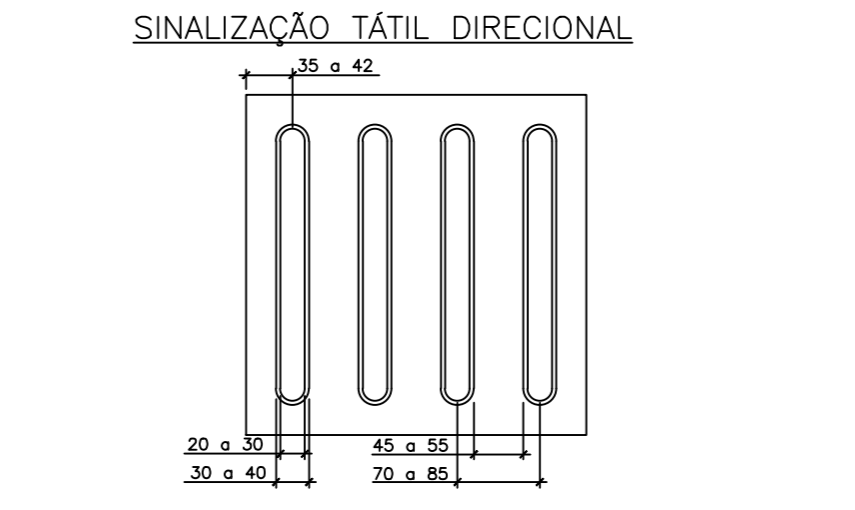
DETALHE 15 - BOXE PARA CHUVEIRO  
medidas em metros (m)



DETALHE 16 - CORRIMÕES  
medidas em metros (m)

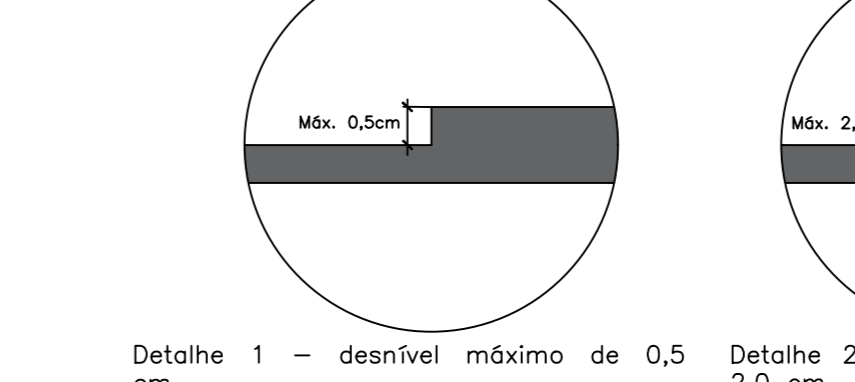


DETALHE 17 - SINALIZAÇÃO PODOTÁTIL  
medidas em metros (m)



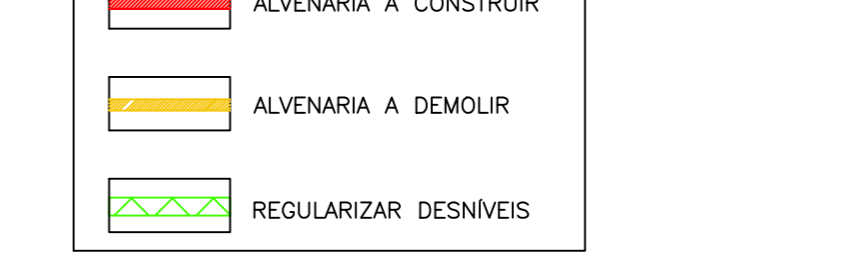
	Mínimo (mm)	Máximo (mm)
Comprimento de base e relevo	30	40
Comprimento do topo	20	30
Altura do relevo	3	5
Distância horizontal entre centros de relevo	70	80
Distância diagonal entre centros de relevo	45	50
Altura do relevo	03	05

DETALHE 18 - DESNÍVEIS



Detalhe 1 - desnível máximo de 0,5 cm  
Detalhe 2 - desnível entre 0,5 cm e 2,0 cm  
Não há necessidade de acabamento chanfrado na proporção de 1:2  
\*\*\*Os desníveis superiores a 2,0 cm deverão atender aos requisitos de rampas e degraus\*\*\*

LEGENDA



- NOTAS:**
- GINÁSIO:**
    - Adequação do corredor de acesso ao ginásio;
    - Execução da rampa de acesso à calçada;
    - Reforma dos banheiros;
    - Demolição da arquibancada para acomodação de cadeirantes;
    - Troca das portas de acesso ao ginásio;
  - ADMINISTRATIVO:**
    - Adequação do balcão de atendimento da recepção;
  - ENTRADA DE ACESSO:**
    - Troca da porta e adequação do piso de acesso a escola;
  - BANHEIRO COLETIVO MASCULINO:**
    - Reforma do banheiro em geral;
    - Execução de gabinete de chuveiro acessível;
  - BANHEIRO COLETIVO FEMININO:**
    - Reforma do banheiro em geral;
    - Execução de gabinete de chuveiro acessível;
  - BANHEIROS ACESSÍVEIS (Masc/Fem):**
    - Troca da porta de entrada (com barra e revestimento de impacto);
    - Instalação das barras acessíveis (bacia sanitárias/lavatórios);
    - Troca das louças sanitárias;
    - Instalação dos acessórios de banheiro;
  - PÁTIO:**
    - Instalação de bebedouro acessível;
    - Instalação de corrimão na rampa;
    - Adequação do balcão de atendimento;
  - SINALIZAÇÃO:**
    - Instalação de piso podotátil;
    - Placas de sinalização braille nos acessos dos ambientes;
    - Instalação do mapa tátil;
- OBS:** A sinalização de pictograma, demarcação de vagas e a instalação das placas de estacionamento braille será executado pela equipe operacional da prefeitura com recursos próprios.