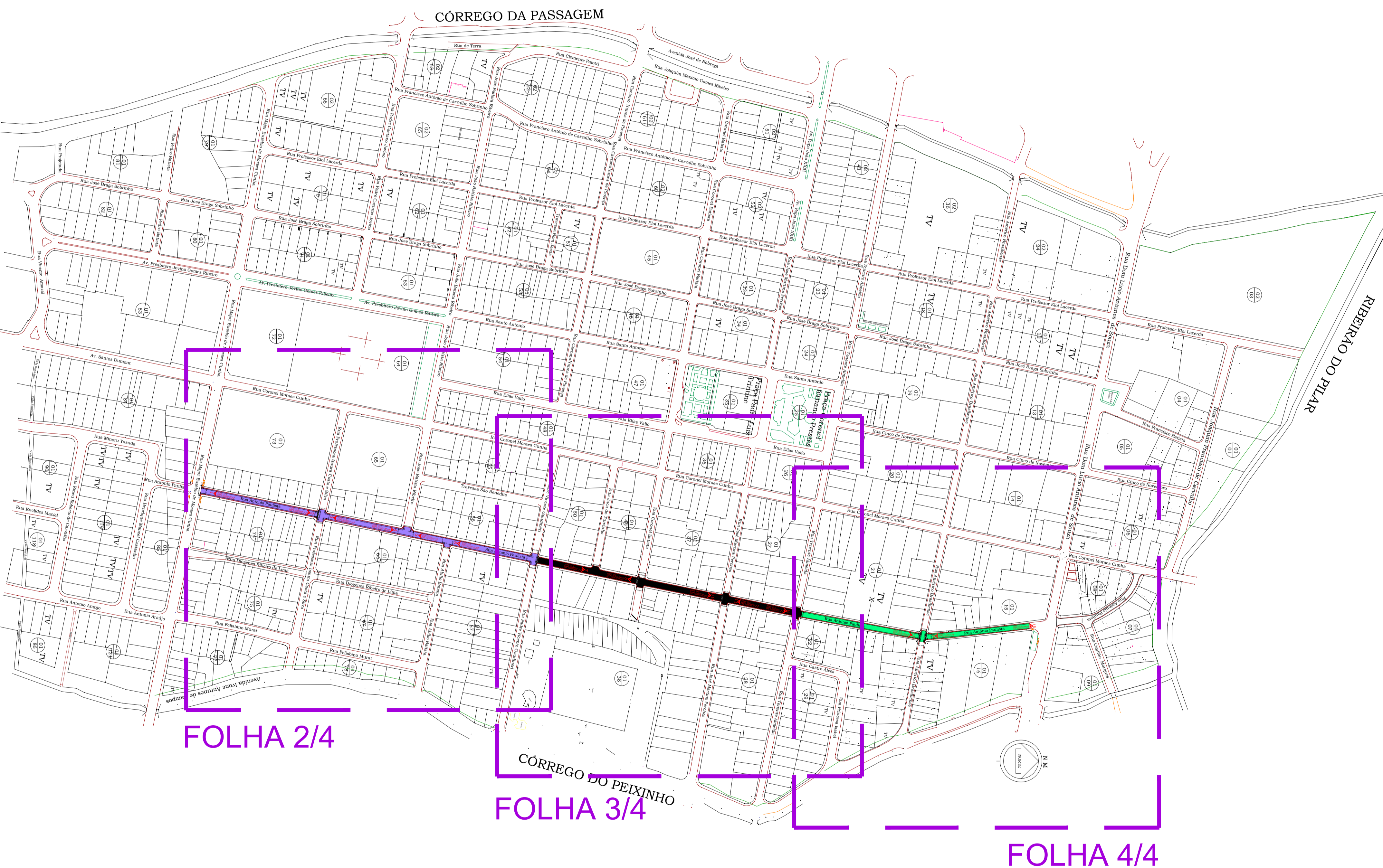


LOCAL DE INTERFERÊNCIA:



LEGENDA:

- TRECHO 1 - RECAPEAMENTO PREVISTO Nº 866814/2018 - 2.340,03 M<sup>2</sup>
- TRECHO 2 - RECAPEAMENTO PREVISTO Nº 866814/2018 - 1.841,21 M<sup>2</sup>
- TRECHO 3 - RECAPEAMENTO PREVISTO Nº 866814/2018 - 1.403,20 M<sup>2</sup>
- RECAPEAMENTO EXECUTADO ATRAVÉS DO CONVÊNIO Nº 1027152-83/2015



FOLHA 2/4

FOLHA 3/4

FOLHA 4/4

MAPA DE LOCALIZAÇÃO

FOLHA 01/04

ASSUNTO : RECAPEAMENTO ASFÁLTICO

PROPR. : PREFEITURA MUNICIPAL

LOCAL : ÁREA CENTRAL - RUA ANTÔNIO PAULISTA  
MUNICÍPIO DE PILAR DO SUL - SP

ESCALA 1:2.500

DATA AGOSTO 2018

SITUAÇÃO SEM ESCALA:



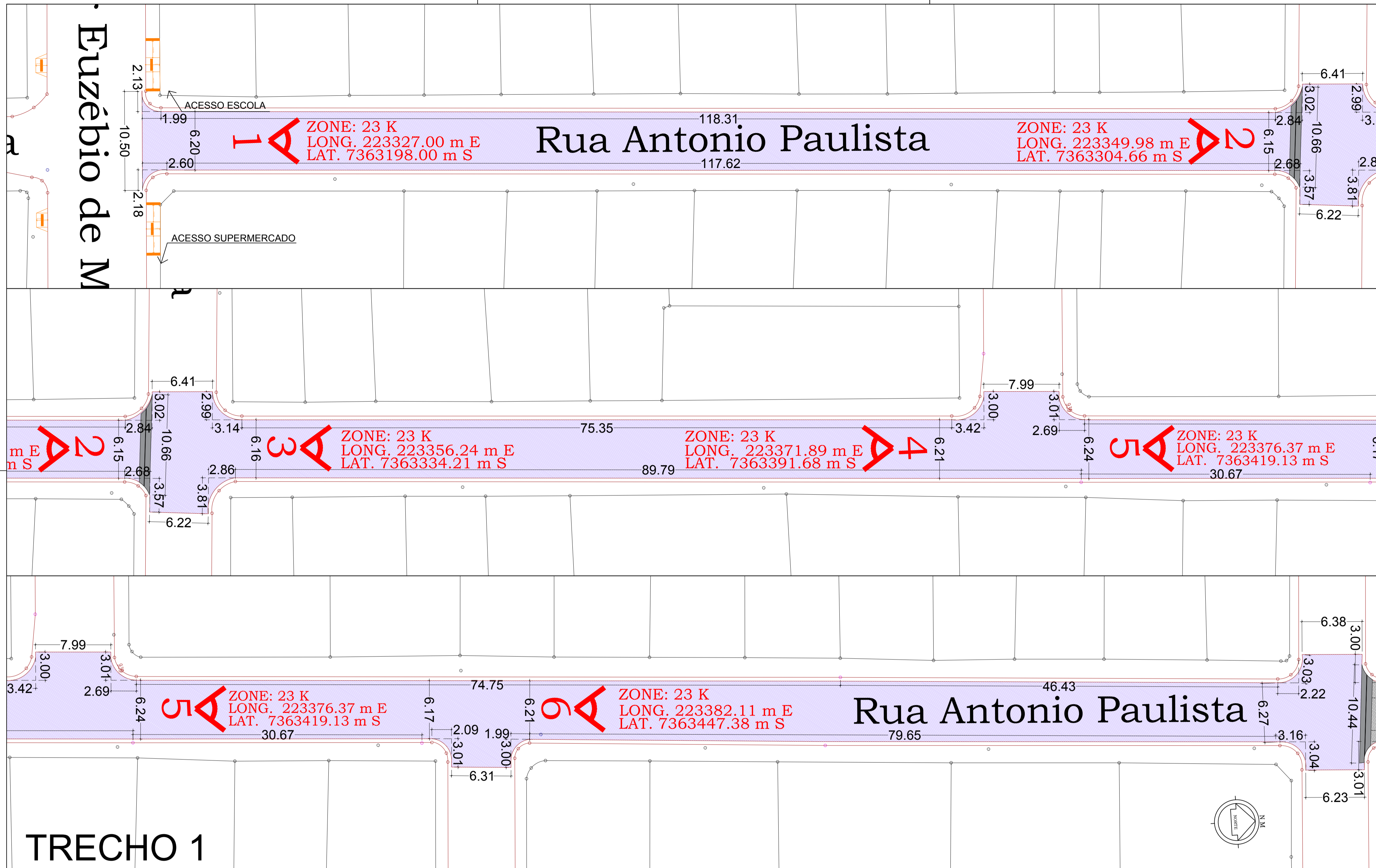
PEDRO BALDUINO DE OLIVEIRA  
SECRETÁRIO DE OBRAS, INFRA. E URBANISMO

QUADRO DE ÁREAS:

- TRECHO 1= 2.340,02 m<sup>2</sup>
- TRECHO 2= 1.841,21 m<sup>2</sup>
- TRECHO 3= 1.403,20 m<sup>2</sup>

TALITA PEIXOTO DOS SANTOS  
ARQUITETA E URBANISTA  
CAU: A110019-5 RRT: 7366710

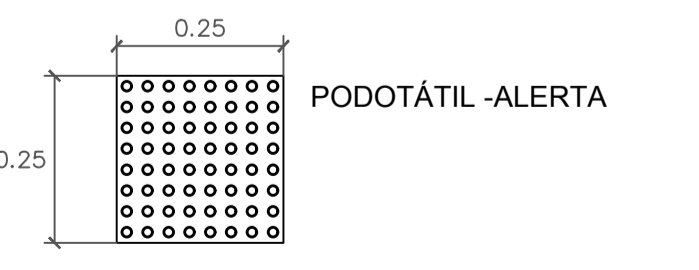
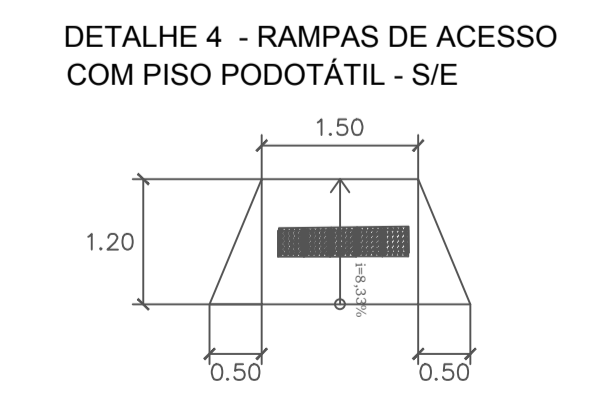
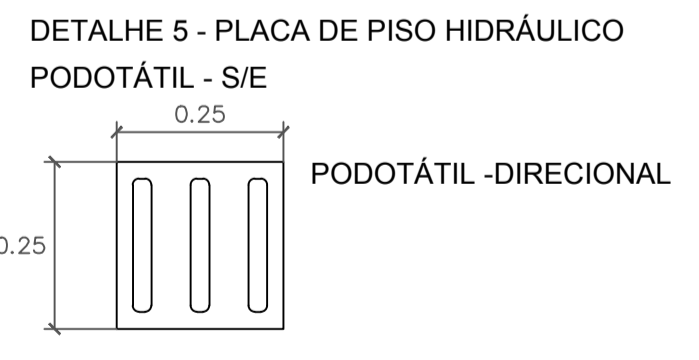
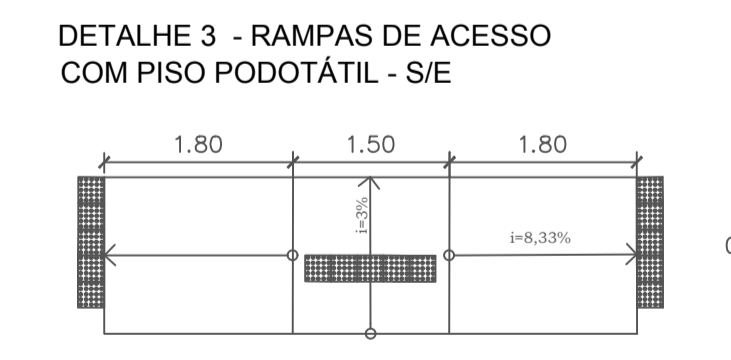
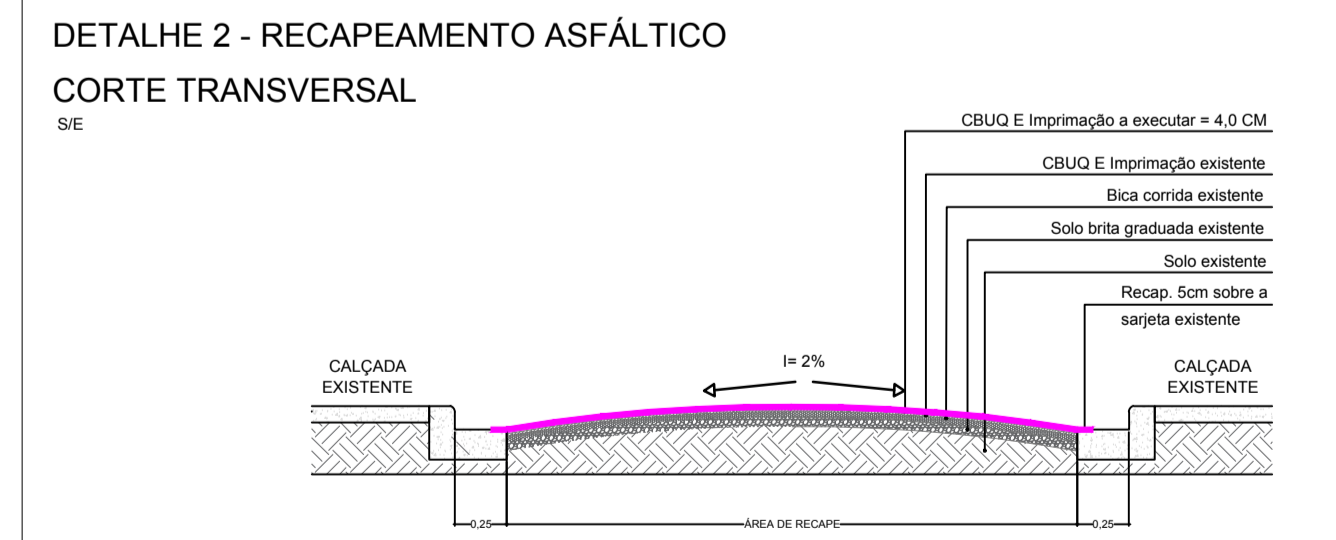
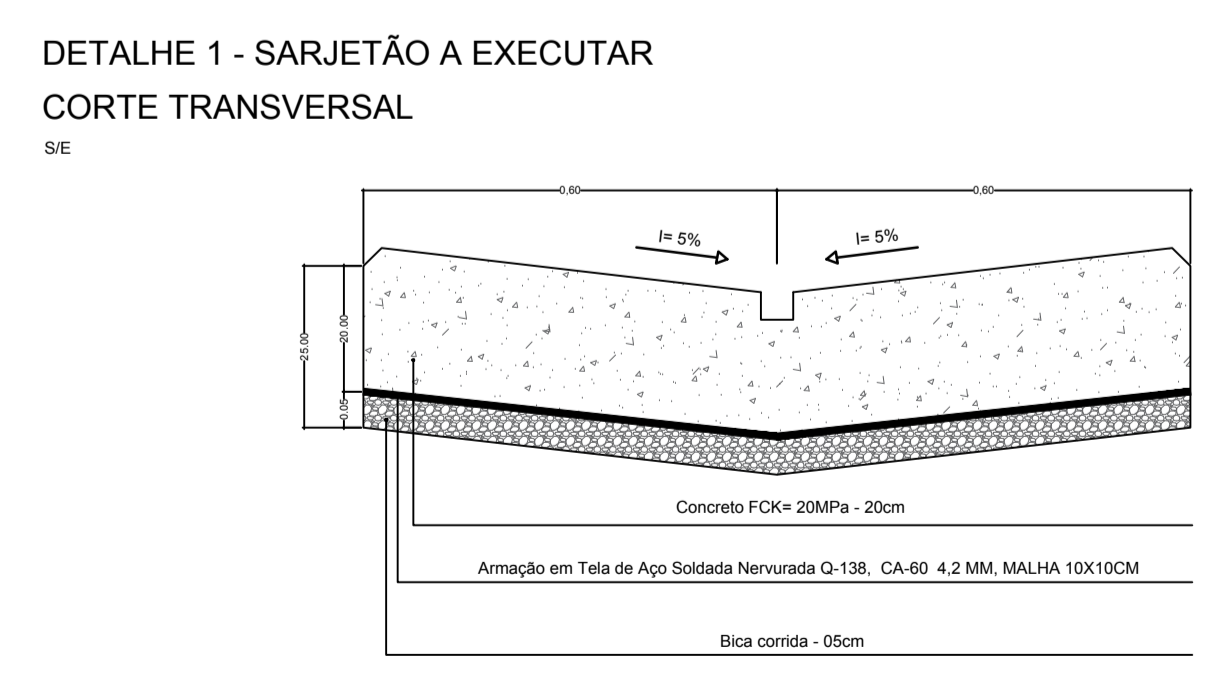
ÁREA TOTAL DE RECAPEAMENTO = 5.584,43 M<sup>2</sup>

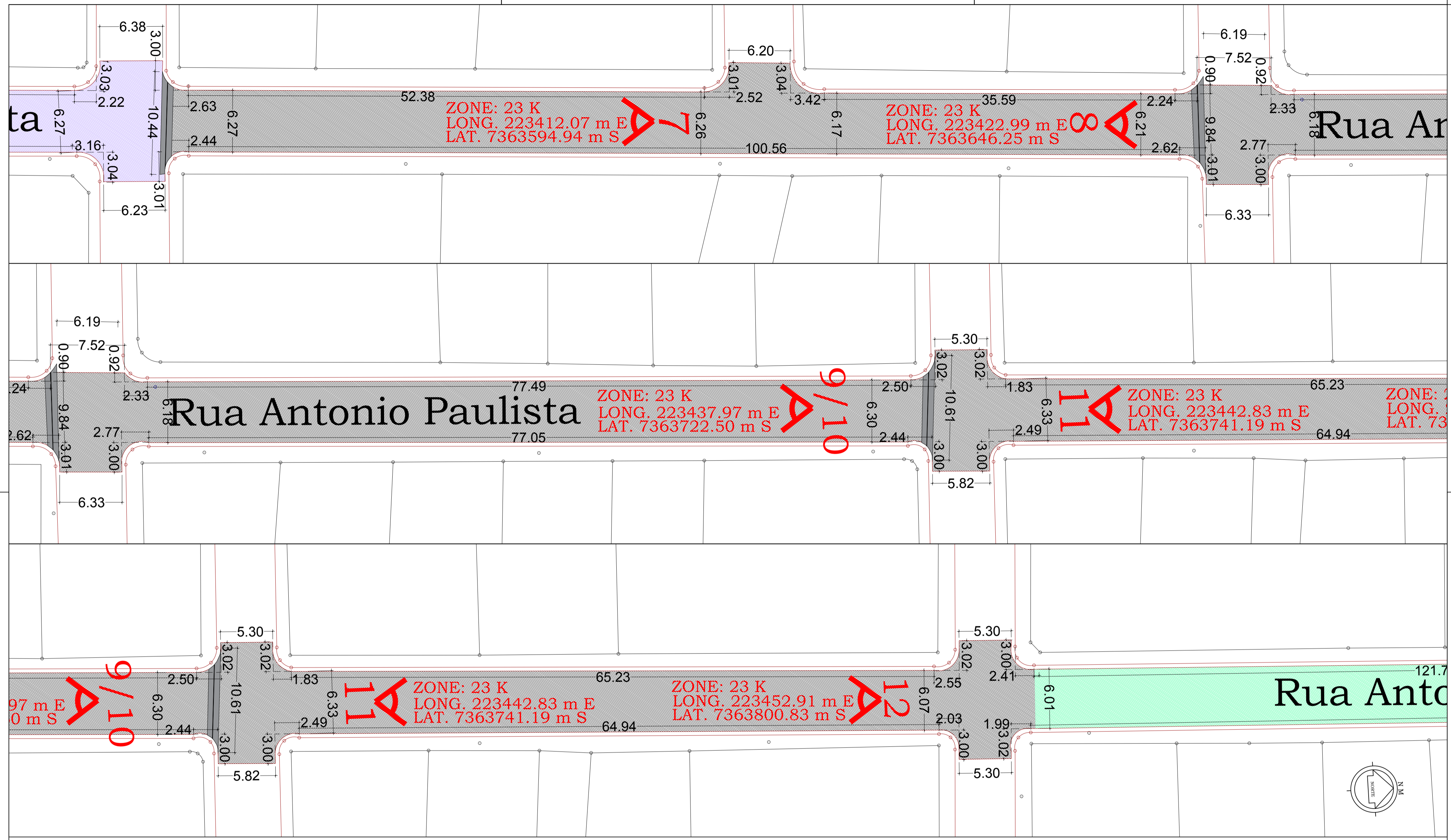


- LEGENDA:
- TRECHO 1 - RECAPEAMENTO PREVISTO Nº 866814/2018 - 2.340,03 M<sup>2</sup>
  - TRECHO 2 - RECAPEAMENTO PREVISTO Nº 866814/2018 - 1.841,21 M<sup>2</sup>
  - TRECHO 3 - RECAPEAMENTO PREVISTO Nº 866814/2018 - 1.403,20 M<sup>2</sup>
  - RECAPEAMENTO EXECUTADO ATRAVÉS DO CONVÊNIO Nº 1027152-83/2015

<b>PROJETO BÁSICO - RECAPEAMENTO</b>	FOLHA 02/04
<p>ASSUNTO : RECAPEAMENTO ASFÁLTICO</p> <p>PROPR. : PREFEITURA MUNICIPAL</p> <p>LOCAL : ÁREA CENTRAL - RUA ANTÔNIO PAULISTA MUNICÍPIO DE PILAR DO SUL - SP</p> <p style="text-align: right;">ESCALA 1:250 DATA AGOSTO 2018</p>	
<p>SITUAÇÃO SEM ESCALA:</p> <p>QUADRO DE ÁREAS:</p> <p>TRECHO 1= 2.340,02 m<sup>2</sup></p> <p>TRECHO 2= 1.841,21 m<sup>2</sup></p> <p>TRECHO 3= 1.403,20 m<sup>2</sup></p> <p>ÁREA TOTAL DE RECAPEAMENTO = 5.584,43 M<sup>2</sup></p>	<p>PEDRO BALDUINO DE OLIVEIRA SECRETÁRIO DE OBRAS, INFRA. E URBANISMO</p> <p>TALITA PEIXOTO DOS SANTOS ARQUITETA E URBANISTA CAUJ. A110016-5 RRT: 7366710</p>

## TRECHO 1

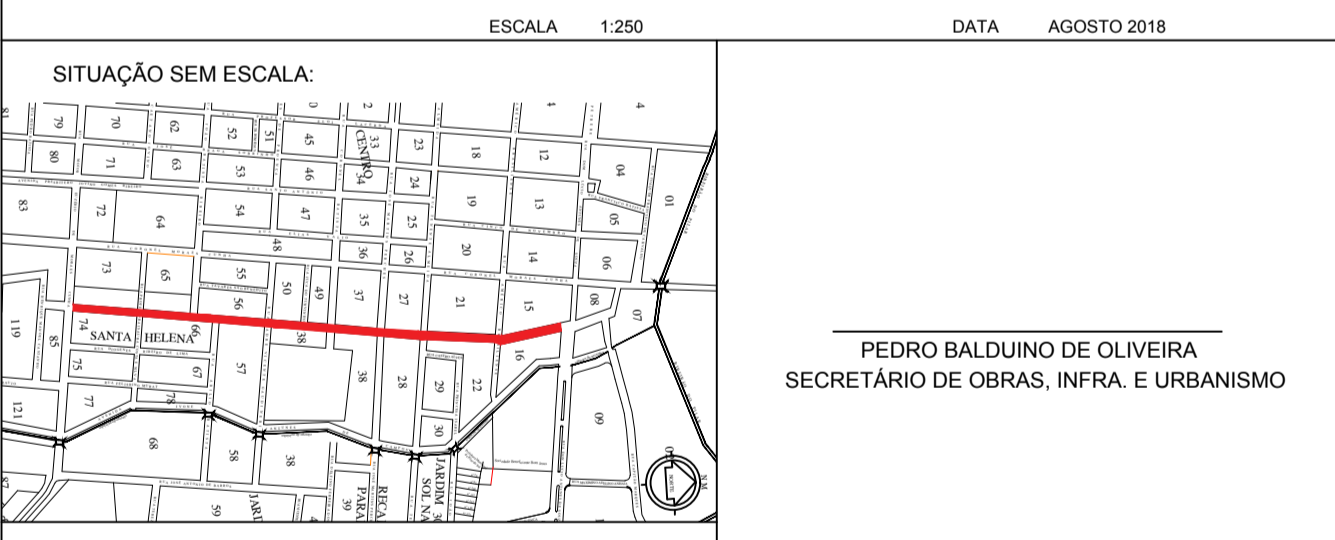




- LEGENDA:
- TRECHO 1 - RECAPEAMENTO PREVISTO Nº 866814/2018 - 2.340,03 M<sup>2</sup>
  - TRECHO 2 - RECAPEAMENTO PREVISTO Nº 866814/2018 - 1.841,21 M<sup>2</sup>
  - TRECHO 3 - RECAPEAMENTO PREVISTO Nº 866814/2018 - 1.403,20 M<sup>2</sup>
  - RECAPEAMENTO EXECUTADO ATRAVES DO CONVÊNIO Nº 1027152-83/2015

PROJETO BÁSICO - RECAPEAMENTO FOLHA 03/04

ASSUNTO : RECAPEAMENTO ASFÁLTICO  
 PROPR. : PREFEITURA MUNICIPAL  
 LOCAL : ÁREA CENTRAL - RUA ANTÔNIO PAULISTA  
 MUNICÍPIO DE PILAR DO SUL - SP

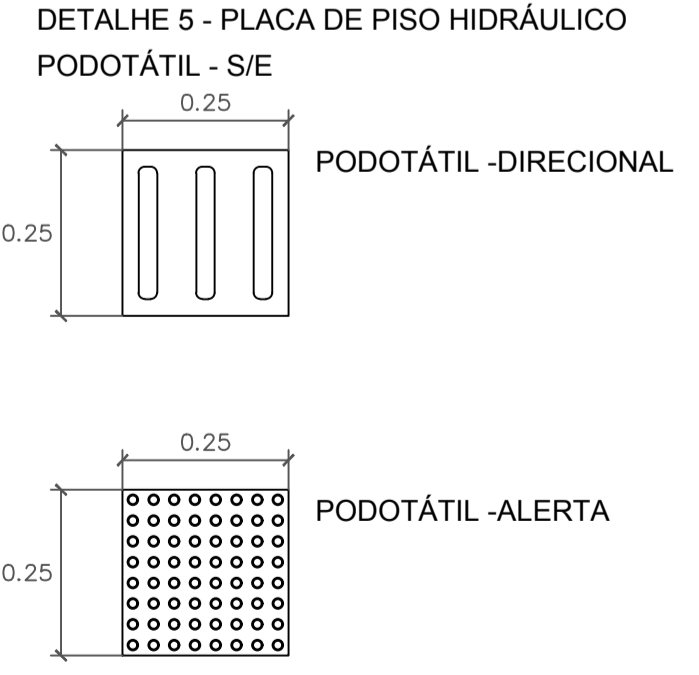
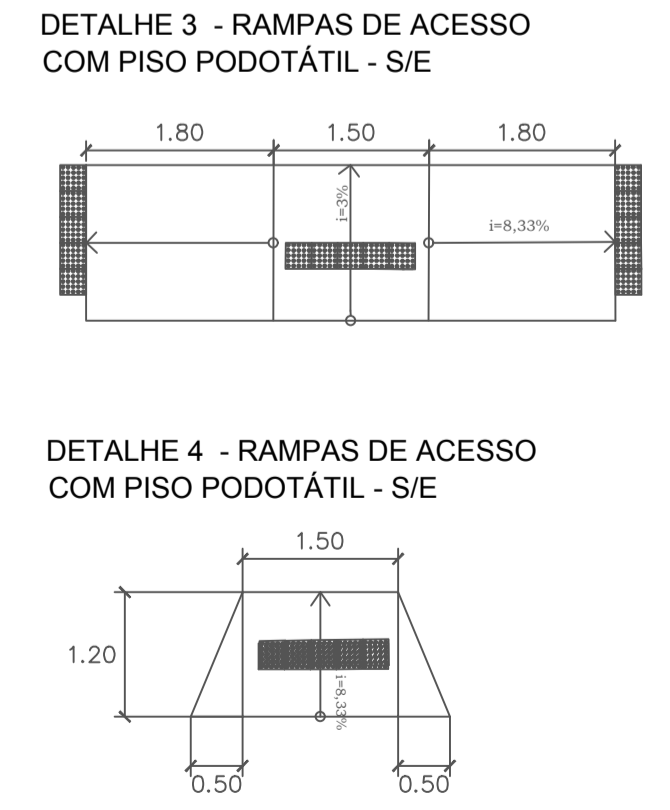
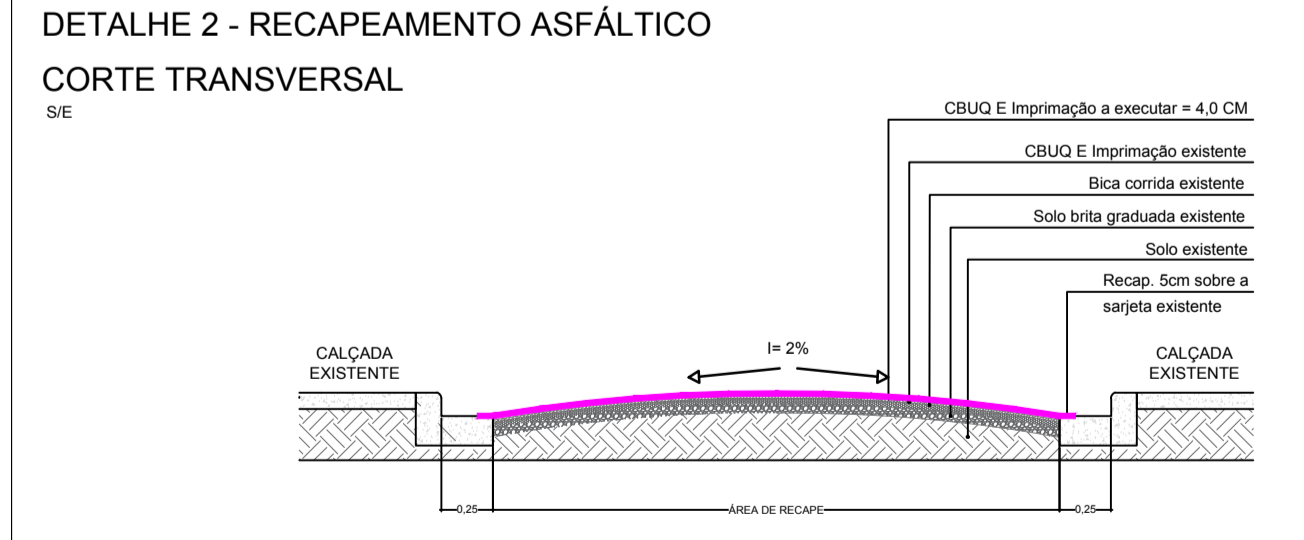
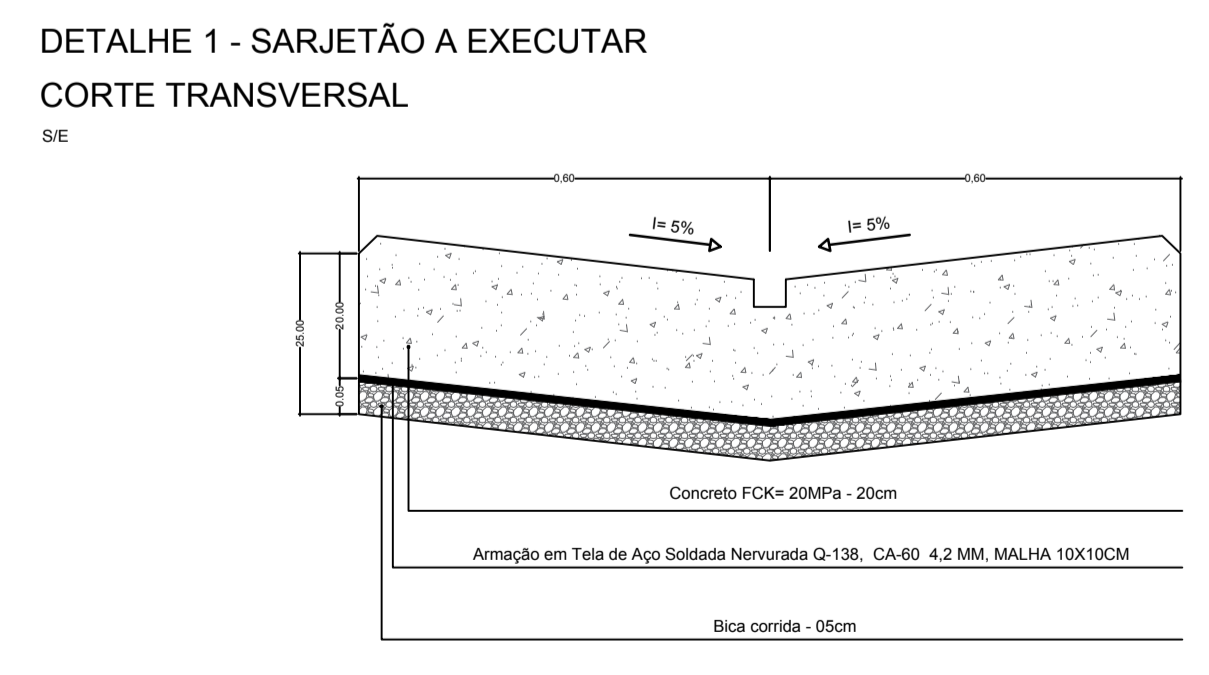


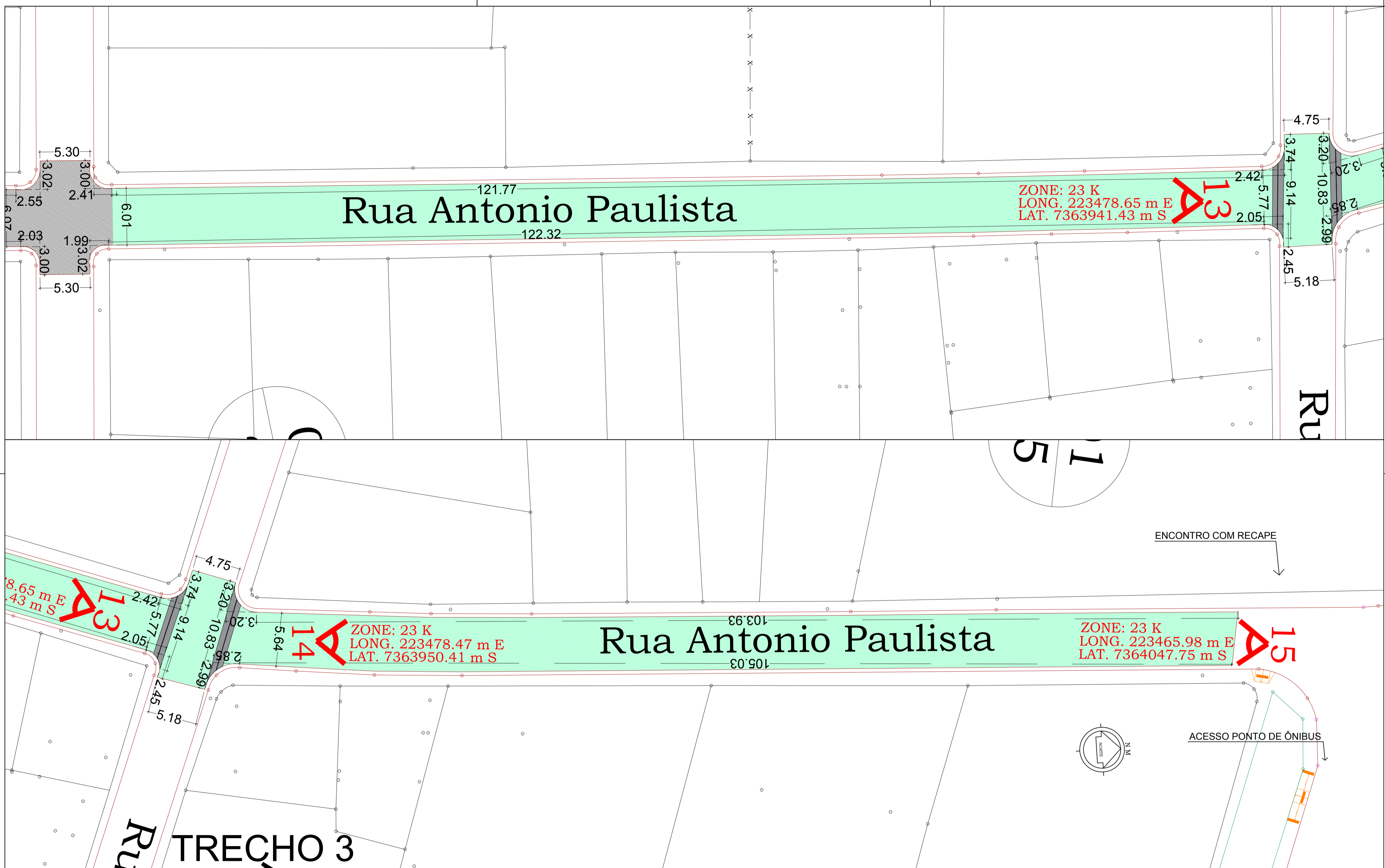
QUADRO DE ÁREAS:

TRECHO 1=	2.340,02 m <sup>2</sup>
TRECHO 2=	1.841,21 m <sup>2</sup>
TRECHO 3=	1.403,20 m <sup>2</sup>
<b>ÁREA TOTAL DE RECAPEAMENTO =</b>	<b>5.584,43 M<sup>2</sup></b>

TALITA PEIXOTO DOS SANTOS  
ARQUITETA E URBANISTA  
CAU: A110019-S-RR1: 7368710

## TRECHO 2





- LEGENDA:
- RECAPEAMENTO EXECUTADO ATRAVÉS DO CONVÊNIO Nº 1027152-83/2015
  - TRECHO 1 - RECAPEAMENTO PREVISTO Nº 866814/2018 - 2.340,03 M<sup>2</sup>
  - TRECHO 2 - RECAPEAMENTO PREVISTO Nº 866814/2018 - 1.841,21 M<sup>2</sup>
  - TRECHO 3 - RECAPEAMENTO PREVISTO Nº 866814/2018 - 1.403,20 M<sup>2</sup>

**PROJETO BÁSICO - RECAPEAMENTO** FOLHA 04/04

ASSUNTO : RECAPEAMENTO ASFÁLTICO

PROPR. : PREFEITURA MUNICIPAL

LOCAL : ÁREA CENTRAL - RUA ANTÔNIO PAULISTA  
 MUNICÍPIO DE PILAR DO SUL - SP



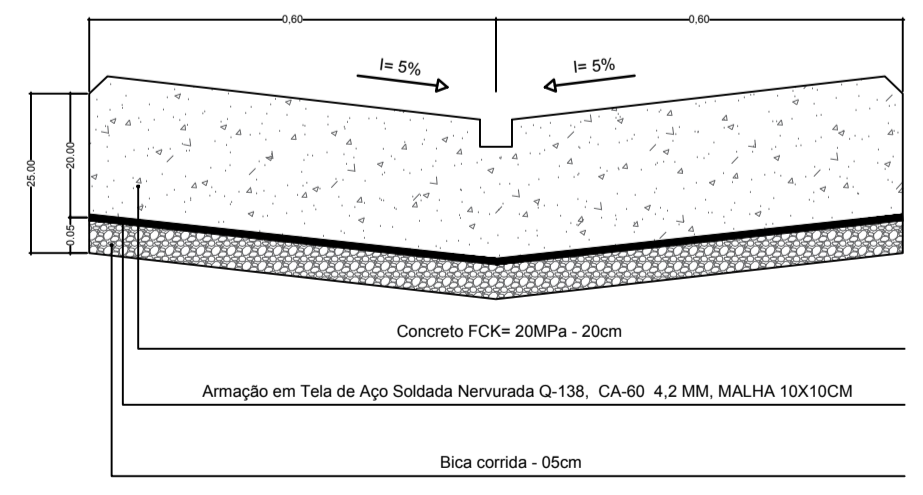
PEDRO BALDUINO DE OLIVEIRA  
 SECRETÁRIO DE OBRAS, INFRA. E URBANISMO

QUADRO DE ÁREAS:

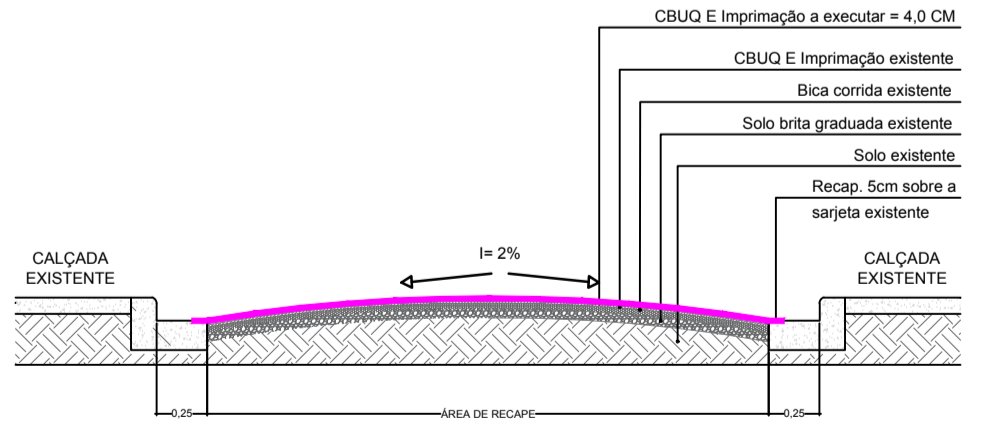
TRECHO 1= 2.340,02 m <sup>2</sup>
TRECHO 2= 1.841,21 m <sup>2</sup>
TRECHO 3= 1.403,20 m <sup>2</sup>
<b>ÁREA TOTAL DE RECAPEAMENTO = 5.584,43 M<sup>2</sup></b>

TALITA PEIXOTO DOS SANTOS  
 ARQUITETA E URBANISTA  
 CAU: A110016-5 RRT: 7366710

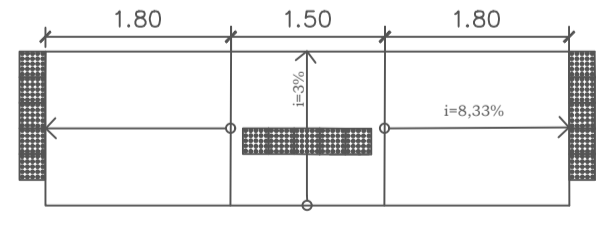
**DETALHE 1 - SARJETÃO A EXECUTAR**  
 CORTE TRANSVERSAL



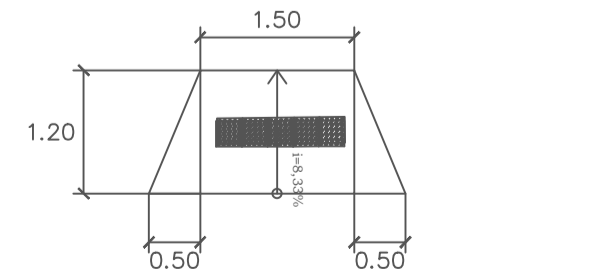
**DETALHE 2 - RECAPEAMENTO ASFÁLTICO**  
 CORTE TRANSVERSAL



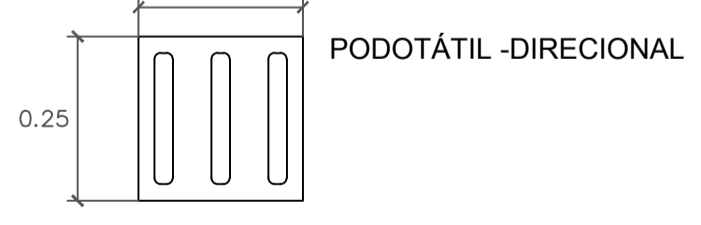
**DETALHE 3 - RAMPAS DE ACESSO**  
 COM PISO PODOTÁTIL - S/E



**DETALHE 4 - RAMPAS DE ACESSO**  
 COM PISO PODOTÁTIL - S/E



**DETALHE 5 - PLACA DE PISO HIDRÁULICO**  
 PODOTÁTIL - S/E



**DETALHE 5 - PLACA DE PISO HIDRÁULICO**  
 PODOTÁTIL - S/E

